

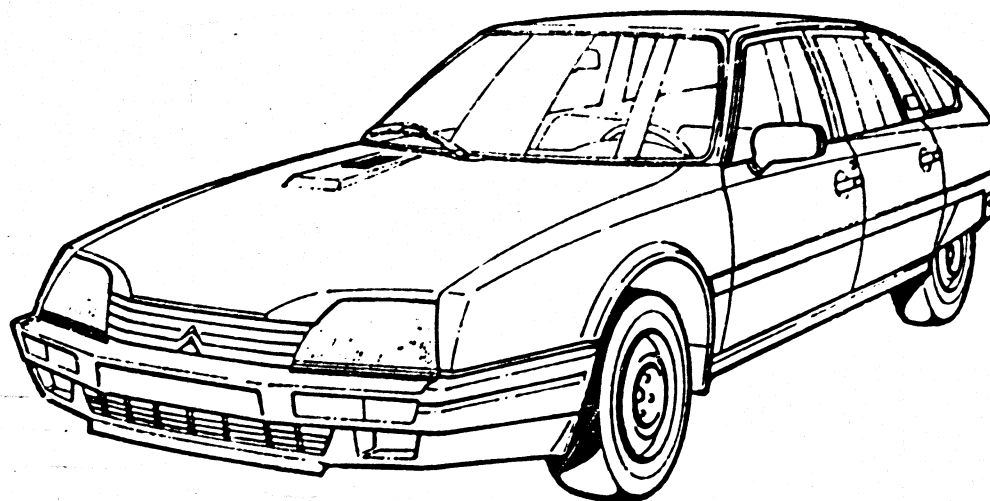
Citroën  
CX 07/85  
MIC 03191  
(Edition 12/90)

A 01

**PIECES D'ORIGINE**  
ORIGINAL-TEILE  
GENUINE PARTS  
PIEZAS DE ORIGEM  
RICAMBI ORIGINALI

**CX 07/85** ▶

MIC 03191  
Edition 12/90



**AUTOMOBILES CITROEN**  
SERVICE A LA CLIENTÈLE  
DÉPARTEMENT PIÈCES DE RECHANGE  
GESTION COMMERCIALE

141, Bd Mac-Donald  
B.P. n° 8  
75922 PARIS Cedex 19



3191

DÉSIGNATION DES TYPES DE VÉHICULES  
KENNZEICHNUNG DER WAGENTYPEN  
CAR TYPES DESCRIPTION  
DESIGNACION DE LOS TIPOS DE VEHICULOS  
DENOMINAZIONE DEI TIPI DI VETTURE

12.90

A-02 ↑

	<p>MOTEUR ESSENCE 1995 cm<sup>3</sup> : 4 CYLINDRES 88 x 82 BENZINMOTOR 1995 CC : 4 ZYLINDER 88 x 82 PETROL ENGINE 1995 CC : 4 CYLINDERS 88 x 82 MOTOR GASOLINA 1995 CC : 4 CILINDROS 88 x 82 MOTORE BENZINA 1995 CC : 4 CILINDRI 88 x 82</p>
2 L - CARBU	«CX 20 RE»
	<p>MOTEUR ESSENCE 2165 cm<sup>3</sup> : 4 CYLINDRES 88 x 89 BENZINMOTOR 2165 CC : 4 ZYLINDER 88 x 89 PETROL ENGINE 2165 CC : 4 CYLINDERS 88 x 89 MOTOR GASOLINA 2165 CC : 4 CILINDROS 88 x 89 MOTORE BENZINA 2165 CC : 4 CILINDRI 88 x 89</p>
2.2 L - CARBU	«CX 22 RS» «CX 22 TRS»
	<p>MOTEUR ESSENCE 2500 cm<sup>3</sup> : 4 CYLINDRES 93 x 92 BENZINMOTOR 2500 CC : 4 ZYLINDER 93 x 92 PETROL ENGINE 2500 CC : 4 CYLINDERS 93 x 92 MOTOR GASOLINA 2500 CC : 4 CILINDROS 93 x 92 MOTORE BENZINA 2500 CC : 4 CILINDRI 93 x 92</p>
2.5 L - IE	«CX 25 RI» «CX 25 TRI» (BREAK) «CX 25 GTI» «CX 25 PRESTIGE» (BV AUTO)
2.5 L - IE TURBO ▶ 07/86	«CX 25 GTI TURBO» «CX 25 PRESTIGE TURBO»
2.5 L - IE TURBO 2 07/86 ▶	«CX 25 GTI TURBO 2» «CX 25 PRESTIGE TURBO 2»
	<p>MOTEUR DIESEL 2500 cm<sup>3</sup> : 4 CYLINDRES 93 x 92 DIESELMOTOR 2500 CC : 4 ZYLINDER 93 x 92 DIESEL ENGINE 2500 CC : 4 CYLINDERS 93 x 92 MOTOR DIESEL 2500 CC : 4 CILINDROS 93 x 92 MOTORE DIESEL 2500 CC : 4 CILINDRI 93 x 92</p>
DI 2.5 L	«CX 25 RD» «CX 25 TRD»
DI 2.5 L TURBO ▶ 03/87	«CX 25 RD TURBO» «CX 25 TRD TURBO» «CX 25 LIMOUSINE TURBO»
DI 2.5 L TURBO 2 03/87 ▶	«CX 25 RD TURBO 2» «CX 25 TRD TURBO 2» «CX 25 LIMOUSINE TURBO 2»

BOITE DE VITESSES  
GETRIEBE  
GEARBOX  
CAJA DE VELOCIDADES  
SCATOLA CAMBIO

BV 4 «CX 20 RE» «CX 25 RD»	<p>– MÉCANIQUE 4 VITESSES : COUPLE 14 x 61 – MIT MECHAN. SCHALTUNG-4 V. W-GAENGE : RAEDERSATZ 14 x 61 – MANUAL CONTROL - 4 SPEEDS : CROWN WHEEL AND PINION 14 x 61 – MECANICA DE 4 VELOCIDADES : GRUPO 14 x 61 – MECCANICA A 4 MARCE AVANTI : COPPIA 14 x 61</p>
BV 5 «CX 22 RS» «CX 22 TRS» «CX 25 TRD» Option : «CX 20 RE» «CX 25 RD»	<p>– MÉCANIQUE 5 VITESSES : COUPLE 14 x 61 – MIT MECHAN. SCHALTUNG-5 V. W-GAENGE : RAEDERSATZ 14 x 61 – MANUAL CONTROL - 5 SPEEDS : CROWN WHEEL AND PINION 14 x 61 – MECANICA DE 5 VELOCIDADES : GRUPO 14 x 61 – MECCANICA A 5 MARCE AVANTI : COPPIA 14 x 61</p>
BV 5 «CX 25 RI» «CX 25 TRI» «CX 25 GTI» «CX 25 GTI TURBO»	<p>– MÉCANIQUE 5 VITESSES : COUPLE 14 x 59 – MIT MECHAN. SCHALTUNG-5 V. W-GAENGE : RAEDERSATZ 14 x 59 – MANUAL CONTROL - 5 SPEEDS : CROWN WHEEL AND PINION 14 x 59 – MECANICA DE 5 VELOCIDADES : GRUPO 14 x 59 – MECCANICA A 5 MARCE AVANTI : COPPIA 14 x 59</p>
BV 5 «CX 25 TRI» (BK) «CX 25 PRESTIGE TURBO»	<p>– MÉCANIQUE 5 VITESSES : COUPLE 15 x 61 – MIT MECHAN. SCHALTUNG-5 V. W-GAENGE : RAEDERSATZ 15 x 61 – MANUAL CONTROL - 5 SPEEDS : CROWN WHEEL AND PINION 15 x 61 – MECANICA DE 5 VELOCIDADES : GRUPO 15 x 61 – MECCANICA A 5 MARCE AVANTI : COPPIA 15 x 61</p>
«CX 25 GTI TURBO 2» «CX 25 PRESTIGE TURBO 2»	<p>– MÉCANIQUE 5 VITESSES : COUPLE 15 x 59 – MIT MECHAN. SCHALTUNG-5 V. W-GAENGE : RAEDERSATZ 15 x 59 – MANUAL CONTROL - 5 SPEEDS : CROWN WHEEL AND PINION 15 x 59 – MECANICA DE 5 VELOCIDADES : GRUPO 15 x 59 – MECCANICA A 5 MARCE AVANTI : COPPIA 15 x 59</p>
BV 5 «CX 25 RD TURBO» «CX 25 TRD TURBO» «CX 25 LIMOUSINE TURBO»	<p>– MÉCANIQUE 5 VITESSES : COUPLE 16 x 61 – MIT MECHAN. SCHALTUNG-5 V. W-GAENGE : RAEDERSATZ 16 x 61 – MANUAL CONTROL - 5 SPEEDS : CROWN WHEEL AND PINION 16 x 61 – MECANICA DE 5 VELOCIDADES : GRUPO 16 x 61 – MECCANICA A 5 MARCE AVANTI : COPPIA 16 x 61</p>
BV 5 «CX 25 RD TURBO 2» «CX 25 TRD TURBO 2» «CX 25 LIMOUSINE TURBO 2»	<p>– MÉCANIQUE 5 VITESSES : COUPLE 16 x 59 – MIT MECHAN. SCHALTUNG-5 V. W-GAENGE : RAEDERSATZ 16 x 59 – MANUAL CONTROL - 5 SPEEDS : CROWN WHEEL AND PINION 16 x 59 – MECANICA DE 5 VELOCIDADES : GRUPO 16 x 59 – MECCANICA A 5 MARCE AVANTI : COPPIA 16 x 59</p>
«BV AUTO» OPTION «CX 25 PRESTIGE» (SÉRIE)	<p>BOITE DE VITESSES AUTOMATIQUE : COUPLE 13 x 62 AUTOMATISCHES GETRIEBE : RAEDERSATZ 13 x 62 AUTOMATIC GEARBOX : CROWN WHEEL AND PINION 13 x 62 CAJA DE VELOCIDADES AUTOMATICA : GRUPO 13 x 62 SCATOLA CAMBIO AUTOMATICA : COPPIA 13 x 62</p>

3191

**DÉSIGNATION DES TYPES DE VÉHICULES (Suite)**  
**KENNZEICHNUNG DER WAGENTYPEN (Forts.)**  
**CAR TYPES DESCRIPTION (Cont.)**  
**DESIGNACION DE LOS TIPOS DE VEHICULOS (Cont.)**  
**DENOMINAZIONE DEI TIPI DI VETTURE (Cont.)**

12 90

A-03 †

**FREINS A DISQUES SUR LES 4 ROUES**  
**SCHEIBENBREMSEN AUF ALLE 4 RAEDER**  
**DISC TYPE BRAKES ON THE 4 WHEELS**  
**FRENOS DE DISCOS SOBRE LAS 4 RUEDAS**  
**FRENI A DISCHI SULLE 4 RUOTE**  
**OPTION : «ABS» (ANTI-BLOCKING SYSTEM)**

DA

**DIRECTION ASSISTÉE A RAPPEL ASSERVI (DIRAVI)**  
**SERVOLENKUNG MIT UNTERSTUETZTER RUECKSTELLUNG (DIRAVI)**  
**SERVOSTEERING WITH POWER CENTRALISER DEVICE (DIRAVI)**  
**SERVODIRECCION CON RETORNO ASISTIDO (DIRAVI)**  
**SERVOSTERZO CON RITORNO ASSISTITO (DIRAVI)**

**SUSPENSION HYDROPNEUMATIQUE**  
**LUFTHYDRAULISCHE AUFHAENGUNG**  
**HYDROPNEUMATIC SUSPENSION**  
**SUSPENSION HIDRAUNEUMATICA**  
**SOSPENSIONE IDRAUPNEUMATICA**

BL

**CARROSSERIE : BERLINE 4 PORTES, 5 PLACES**  
**KAROSSERIE : LIMOUSINE 4 TUEREN, 5 SITZPLAETZE**  
**BODY : SALOON, 4 DOORS, 5-SEATER**  
**CARROCERIA : BERLINA 4 PUERTAS, 5 PLAZAS**  
**CARROZZERIA: BERLINA 4 PORTIERE, 5 POSTI**

«CX 20 RE»  
 «CX 22 TRS»

«CX 25 RI»  
 «CX 25 GTI»  
 «CX 25 GTI TURBO»  
 «CX 25 GTI TURBO 2»  
 «CX 25 PRESTIGE» (BV AUTO)  
 «CX 25 PRESTIGE TURBO 2» (BV AUTO)  
 «CX 25 PRESTIGE TURBO»  
 «CX 25 PRESTIGE TURBO 2»

«CX 25 RD»  
 «CX 25 TRD»  
 «CX 25 RD TURBO»  
 «CX 25 RD TURBO 2»  
 «CX 25 TRD TURBO»  
 «CX 25 TRD TURBO 2»  
 «CX 25 LIMOUSINE TURBO»  
 «CX 25 LIMOUSINE TURBO 2»

«LIMOUSINE»  
 «PRES' JE»

**VERSION : BERLINE LONGUE**  
**AUSFUEHRUNG : LANGUE LIMOUSINE**  
**MODEL : LONG SALOON**  
**VERSION : BERLINA LARGA**  
**VERSIONE : BERLINA LUNGA**

BL

**CARROSSERIE : BERLINE 2 PORTES, 2 PLACES**  
**KAROSSERIE : LIMOUSINE 2 TUEREN, 2 SITZPLAETZE**  
**BODY : SALOON, 2 DOORS, 2-SEATER**  
**CARROCERIA : BERLINA 2 PUERTAS, 2 PLAZAS**  
**CARROZZERIA: BERLINA 2 PORTIERE, 2 POSTI**

**VERSION : «ENTREPRISE»**  
**AUSFUEHRUNG : «BETRIEBSMODEL»**  
**MODEL : «ENTREPRISE»**  
**VERSION : «EMPRESA»**  
**VERSIONE : «IMPRESA»**

«CX 20 RE»  
 «CX 25 RD»

BK

**CARROSSERIE : BREAK 5 PORTES, 5 PLACES**  
**KAROSSERIE : BREAK-5 TUEREN, 5 SITZPLAETZE**  
**BODY : ESTATE CAR, 5 DOORS, 5-SEATER**  
**CARROCERIA : BREAK 5 PUERTAS, 5 PLAZAS**  
**CARROZZERIA: BREAK 5 PORTIERE, 5 POSTI**

«CX 20 RE»  
 «CX 22 RS»  
 «CX 25 TRI»  
 «CX 25 RD»  
 «CX 25 TRD TURBO»  
 «CX 25 TRD TURBO 2»

FAMI

**VERSION : FAMILIALE, 8 PLACES**  
**AUSFUEHRUNG : FAMILIALE, 8 SITZPLAETZE**  
**MODEL : FAMILIALE, 8-SEATER**  
**VERSION : FAMILIAL, 8 PLAZAS**  
**VERSIONE : FAMILIALE, 8 POSTI**

«CX 20 RE»  
 «CX 25 RD»

AMBU

**CARROSSERIE 5 PORTES : AMBULANCE**  
**KAROSSERIE 5 TUEREN : KRANKENWAGEN**  
**BODY 5 DOORS : AMBULANCE**  
**CARROCERIA 5 PUERTAS : AMBULANCIA**  
**CARROZZERIA 5 PORTIERE : AMBULANZA**

**VERSION : AMBULANCIABLE**  
**AUSFUEHRUNG : RETTUNGSWAGEN**  
**MODEL : EMERGENCY AMBULANCE**  
**VERSION : AMBULANCIABLE**  
**VERSIONE : AMBULANZIABILE**

«CX 20 RE»  
 «CX 25 RD»  
 «CX 25 RD TURBO»

3191 A-04 ↑	12/90 <b>SYMBOLES UTILISÉS DANS LE TEXTE</b> ZEICHENERKLAERUNG SYMBOLS USED IN THE TEXT LEYENDA DE LOS SIMBOLOS PROSPETTO DEI SIMBOLI				
▶ 2/86 ▶ 3523	<b>JUSQUE (VOIR NOTA)</b> BIS (SIEHE ANMERKUNG) UNTIL (SEE NOTE) HASTA (VER NOTA) FINO A (VEDERE NOTA)	"W"	<b>INCOLORE</b> FARBLOS COLOURLESS INCOLORO INCOLORE	"VI"	<b>VIOLET</b> VIOLETT VIOLET VIOLETTA VIOLA
2/86 ▶ 3524 ▶	<b>DEPUIS (VOIR NOTA)</b> AB (SIEHE ANMERKUNG) SINCE (SEE NOTE) DESDE (VER NOTA) DA (VEDERE NOTA)	"J"	<b>JAUNE</b> GELB YELLOW AMARILLO GIALLO	A	<b>AMPERE</b> AMPERE AMPERE AMPERIO AMPERE
1 POS	<b>PREMIERE - DEUXIEME POSSIBILITE</b> ERSTE - ZWEITE AUSFUEHRUNG FIRST - SECOND POSSIBILITY PRIMERA - SEGUNDA POSIBILIDAD PRIMA - SECONDA POSSIBILITA	"M"	<b>MARRON</b> BRAUN CHESTNUT MARRON MARRONE	ADM	<b>ADMISSION</b> EINLASS INLET ADMISION ASPIRAZIONE
1E - 2E	<b>PREMIERE - DEUXIEME VITESSE</b> ERSTER - ZWEITER GANG FIRST - SECOND GEAR PRIMERA - SEGUNDA MARCHA PRIMA - SECONDA MARCIA	"MV"	<b>MAUVE</b> MALVENFARBIG MALLOW COLOR DE MALVA COLORE MALVA	AH	<b>AMPERE HEURES</b> AMPERE-STUNDE AMPERE HOUR AMPERIO HORA AMPERE OHA
2 PORTAR	<b>2 PORTES ARRIERE</b> 2 HINTERE TUEREN 2 REAR DOORS 2 PUERTAS TRASERAS 2 PORTE POSTERIORI	"N"	<b>NOIR</b> SCHWARZ BLACK NEGRO NERO	AR	<b>ARRIERE</b> HINTEN REAR ATRAS POSTERIORE
"B"	<b>BLANC</b> WEISS WHITE BLANCO BIANCO	"NA"	<b>NATUREL</b> .ATURFARBIG NATURAL NATURAL NATURALE	AV	<b>AVANT</b> VORN FRONT DELANTE ANTERIORE
"BL"	<b>BLEU</b> BLAU BLUE AZUL BLU	"OR"	<b>ORANGE</b> ORANGE ORANGE ANARANJADO ARANCIONE	BV	<b>BOITE DE VITESSES</b> GETRIEBE GEARBOX CAJA DE VELOCIDADES SCATOLA CAMBIO
"G"	<b>GRIS</b> GRAU GREY GRIS GRIGIO	"R"	<b>ROUGE</b> ROT RED ROJO ROSSO	BV A	<b>BOITE DE VITESSES AUTOMATIQUE</b> AUTOMATISCHES GETRIEBE AUTOMATIC GEARBOX CAJA DE VELOCIDADES AUTOMATICA SCATOLA CAMBIO AUTOMATICA
		"RO"	<b>ROSE</b> ROSENFARBEN PINK ROSA ROSA	BVM	<b>BOITE DE VITESSES MECANIQUE</b> GETRIEBE (MECHANISCHE SCHALTUNG) GEARBOX (MANUAL CONTROL) CAJA DE VELOCIDADES (MECANICA) SCATOLA CAMBIO (MECCANICA)
		"V"	<b>VERT</b> GRUEN GREEN VERDE VERDE	C	<b>COUPLE</b> SATZ VON 2 ZAHNRAEDERN TWO-GEAR SET GRUPO COPPIA

3191

## SYMBOLES UTILISÉS DANS LE TEXTE (Suite)

12/90

ZEICHENERKLAERUNG (Forts.)

SYMBOLS USED IN THE TEXT (Cont.)

LEYENDA DE LOS SIMBOLOS (Cont.)

PROSPETTO DEI SIMBOLI (Cont.)

A-05 ↑

CAD	DIRECTION A DROITE RECHTSLENKUNG RIGHT HAND STEERING DIRECCION A DERECHA GUIDA A DESTRA	CO	RONDELLE "CONTACT" GEFUELTE SCHEIBE SHAKE-PROOF WASSER ARANDELA ESTRELLADA RONDELLA STRIATA	ÉLAS	RONDELLE ÉLASTIQUE FEDERSCHEIBE FLEXIBLE WASHER ARANDELA ELASTICA RONDELLA ELASTICA
CAG	DIRECTION A GAUCHE LINKSLENKUNG LEFT HAND STEERING DIRECCION A IZQUIERDA GUIDA A SINISTRA	COL	VIS COLONNETTE STUTZSCHRAUBE SHOULDERED SCREW TORNILLO COLUMNILLA VITE COLONNETTA	ENS	ENSEMBLE SATZTEILE PARTS SET CONJUNTO INSIEME
CAGE	ÉCROU EN CAGE KAEFIGMUTTER CAGE NUT TUERCA EN CAJILLA DADO IN GABBIA	CR	RONDELLE CRANTÉE VERZAHNTE SCHEIBE TOOTHED WASHER ARANDELA DENTADA RONDELLA DENTATA	ENT	ENTRAXE ACHSABSTAND DISTANCE BETWEEN CENTRES ENTRE EJES INTERASSE
CAN	CANNELURES NUTEN SPLINES RANURAS SCANALATURE	CU	CUIVRE KUPPER COPPER COBRE RAME	EXT	EXTÉRIEUR AUSSENSEITE EXTERNAL ESTERIORE ESTERNO
CC	CAOUTCHOUC GUMMI RUBBER CAUCHO GOMMA	D	COTÉ DROIT RECHTE SEITE RIGHT HAND SIDE LADO DERECHO LATO DESTRO	FHC	TÊTE FRAISÉE A 6 PANS CREUX INBUSSCHRAUBE MIT FRAESKOPF COUNTERSUNK HEAD WITH HEX GROOVE CABEZA AVELLANADA HUECO HEXAGONAL TESTATA SVASATA A INCAVO ESAGONALE
CDE	COMMANDE BETAETIGUNG CONTROL MANDO COMANDO	DENT	DENTS OU DENTELURES ZAHNE ODER ZACKEN TEETH OR NOTCHES DIENTES O ESTRIAS DENTI O STRIE	G	COTÉ GAUCHE LINKE SEITE LEFT HAND SIDE LADO IZQUIERDO LATO SINISTRO
CENT	CENTRAL MITTLER CENTRAL CENTRAL CENTRALE	DEO	DEMANDER EN OUTRE DAZU ORDER IN ADDITION FEDIR ADEMAS RICHIEDERE INOLTRE	GLACE	VERSION AVEC GLACE AUSFUEHRUNG MIT SEITLICHEN FENSTERN EQUIPMENT WITH GLAZED SIDE PANELS VERSION CON CRISTALES LATERALES VERSIONE A CRISTALLI LATERALI
CHC	VIS TÊTE 6 PANS CREUX INBUSSCHRAUBE SCREW WITH HEXAGON GROOVE TORNILLO CABEZA HUECA HEXAGONAL VITE A TESTA A INCAVO ESAGONALE	DIAM	DIAMETRE DURCHMESSER DIAMETER DIAMETRO DIAMETRO	GW	RONDELLE GROWER FEDERRING GROWER RING ARANDELA GROWER RONDELLA GROWER
		E	ÉPAISSEUR STAERKE THICKNESS ESPESSOR SPESSORE	H	HAUTEUR HOEHE HEIGHT ALTURA ALTEZZA
		ÉCH	ÉCHAPPEMENT AUSLASS EXHAUS ESCAPE SCARICO	HC	VIS SANS TÊTE A 6 PANS CREUX INBUSSCHRAUBE OHNE KOPF HEX. GROOVE SCREW W.O HEAD TORNILLO DE HUECO HEX SIN CABEZA VITE A INCAVO ESAG. SENZA TESTA

3191 12:90 SYMBOLES UTILISÉS DANS LE TEXTE (Suite) ZEICHENERKLAERUNG (Forts.) SYMBOLS USED IN THE TEXT (Cont.) LEYENDA DE LOS SIMBOLOS (Cont.) PROSPETTO DEI SIMBOLI (Cont.)		LAR	LARGEUR BREITE WIDTH ANCHURA LARGHEZZA	REP	REPÈRE MARKIERUNG MARKING MARCO SEGNO
A-06 ↑		LAT	LATÉRAL SEITLICH LATERAL LATERALE	RMP	REMPLECE MODÈLE PRÉCÉDENT ERSETZT DIE FRÜHEREN AUSFUEHRUNGEN REPLACES PREVIOUS MODELS REEMPLAZA LOS MODELOS PRECEDENTES SOSTITUISCE I MODELLI PRECEDENTI
HE	HEXAGONAL SECHSKANT HEXAGONAL EXAGONAL ESAGONALE	LON	LONGUEUR LAENGE LENGHT LONGITUD LUNGHEZZA	RP	REMPACÉ PAR ERSETZT DURCH SUPERSEDED BY REEMPLAZADO POR SOSTITUITO DA
HEF	ÉCROU AUTO-FREINE SELBSTSICHERNDE MUTTER SELF LOCKING NUT TUERCA AUTOFRENADA DADO AUTOFRENATO	M. AR	MARCHE ARRIÈRE RUECKWAERTISGANG REVERSE MARCHA ATRAS RETROMARCIA	SAUF	EXCEPTÉ MIT AUSNAHME EXCEPT EXCEPTO SALVO
HEK	ÉCROU CRÉNELÉ KRONENMUTTER CASTELLATED NUT TUERCA ALMENADA DADO A CORONA	NFP	NE FOURNISSONS PLUS NICHT MEHR LIEFERBAR NO LONGER SUPPLIED NO FABRICAMOS MAS NON PIU FORNITO	SUP	SUPÉRIEUR OBEN UPPER SUPERIOR SUPERIORE
HEMB	ÉCROU A EMBASE MUTTER M. BREITER ANLAUFFLAECHE NUT WITH LARGE BASE TUERCA CON BASILLA DADO A BASETTA	OPTION	OPTION WAHLWEISE OPTIONAL OPCION OPZIONE	TA	TARAUDEUSE BLECHSCHRAUBE THREAD CUTTER SCREW TERRAJANTE FILETTANTE
HERI	ÉCROU HE AVEC RONDELLE IMPERDABLE MUTTER MIT SCHEIBE NUT WITH WASHER TUERCA CON ARANDELA IMPERDIBLE DADO CON RONDELLA IMPERDIBILE	PORCOU	MONTAGE PORTE COULISSANTE EINBAU SCHEIBETUER SLIDING DOOR EQUIPMENT MONTAJE PUERTA DESLIZANTE MONTAGGIO PORTIERA SLITTANTE	TCA	VIS A TÊTE CARRÉE VIERKANTKOPFSCHRAUBE SQUARE HEAD SCREW TORNILLO DE CABEZA CUADRADA VITE A TESTA QUADRATA
HF	INFÉRIEUR UNTERN LOWER INFERIOR INFERIORE	PORT LAT	PORTE LATÉRALE BATTANTE TUER DOOR PUERTA PORTIERA	TCB	TÊTE CYLINDRIQUE BOMBÉE GEWOELBTER ZYLINDERKOPF ROUNDED CYLINDRICAL HEAD CABEZA CILINDRICA COMBADA TESTATA CILINDRICA TONDA
HT	INTÉRIEUR INNEN INTERNAL INTERIOR INTERNO	Q	ÉCOUR CARRÉ VIERKANTMUTTER SQUARE NUT TUERCA CUADRADA DADO QUADRATO	TCF	TÊTE CYLINDRIQUE FENDUE SPALTZYLINDERKOPF SLOTTED CYLINDRICAL HEAD CABEZA CILINDRICA HENDIDA TESTA CILINDRICA TAGLIATA
INTM	INTERMÉDIAIRE ZWISCHENGELEGEN INTERMEDIATE INTERMEDIO INTERMEDIO	RAPVOL	RAPPORT VOLUMÉTRIQUE VOLUMENVERHAELTNIS VOLUME RATIO RELACION VOLUMETRICA RAPPORTO VOLUMETRICO	TF	TÊTE FRAISÉE FRAESKOPF COUNTERSUNK HEAD CABEZA AVELLANADA TESTATA SVASATA

3191 A-07 ↑	<p style="text-align: right;">12/90</p> <b>SYMBOLES UTILISÉS DANS LE TEXTE (Suite)</b> ZEICHENERKLÄRUNG (Forts.) SYMBOLS USED IN THE TEXT (Cont.) LEYENDA DE LOS SIMBOLOS (Cont.) PROSPETTO DEI SIMBOLI (Cont.)	TT	TOUS TYPES ALLE TYPEN ALL TYPES TODOS TIPOS TUTTI TIPI		
TFB	<b>TÊTE FRAISÉE BOMBÉE</b> GEWÖLBTER FRAESKOPF ROUNDED COUNTERSUNK HEAD CABEZA AVELLANADA COMBADA TESTATA SVASATA TONDA	V	<b>VOLT</b> VOLT VOLT VOLTIO VOLT		
TH	<b>TÊTE HEXAGONALE</b> SECHSKANTKOPF HEXAGONAL HEAD CABEZA EXAGONAL TESTATA ESAGONALE	W	<b>WATT</b> WATT WATT VATIO WATT		
THEMB	<b>VIS A EMBASE</b> SCHRAUBE MIT BREITEM KOPF SCREW WITH LARGE HEAD TORNILLO DE BASILLA VITE A Basetta	XT	<b>MONTAGE EXPORT</b> EXPORT AUSFÜHRUNG EXPORT FITTING MONTAJE EXPORT MONTAGGIO ESPORT		
THRI	<b>VIS TH AVEC RONDELLE IMPERDABLE</b> SCHRAUBE MIT SCHEIBE SCREW WITH WASHER TORNILLO CON ARANDELA IMPERDIBLE VITE CON RONDELLA IMPERDIBILE	NOTA	<b>SUSPENSION VARIABLE</b> = <b>SUSPENSION HYDRACTIVE</b>		
TO	<b>JOINT TORIQUE</b> RING DICHTUNG RING SEAL JUNTA TORICA GOMMINO				
TÔLE	<b>VERSION SANS GLACE</b> AUSFÜHRUNG OHNE SEITLICHE FENSTER EQUIPMENT WITH UNGLAZED SIDE PANELS VERSION SIN CRISTALES LATERALES VERSIONE SENZA CRISTALLI LATERALI				
TPB	<b>VIS BOMBÉE (POÉLIER)</b> SCHRAUBE M. GEWÖLBTEM KOPF SCREW WITH ROUNDED HEAD TORNILLO CABEZA COMBADA VITE A TESTA TONDA				
TR	<b>TÊTE RONDE</b> RUNDKOPF ROUND HEAD CABEZA REDONDA TESTA TONDA				



12/90  
3191 SYMBOLES UTILISÉS DANS LE TEXTE (Suite)

ZEICHENERKLÄRUNG (Forts.)  
SYMBOLS USED IN THE TEXT (Cont.)  
LEYENDA DE LOS SIMBOLOS (Cont.)  
PROSPETTO DEI SIMBOLI (Cont.)

A-08 ↑

AMBULANCE  
SANTAT SWAGEN  
AMBULANCE  
AMBULANCIA  
AMBULANZA

ACCOUDON AVANT  
ARMLEHNE VORN  
FRONT ARMREST  
CON APOYABRAZOS DELANTERO  
APPOGGIA. BRACCIO. POSTERIORE

AVEC ASSISTANCE DE FREINAGE  
MIT SEVRO-BREMUNG  
WITH BRAKE SERVO  
CON SERVO-FRENO  
CON SERVO-FRENO

AVEC COMPENSATEUR  
MIT BREMSAUSGLEICH  
WITH COMPENSATOR  
CON COMPENSADOR  
CON COMPENSATORE

AVEC COMPENSATEUR INCORPORÉ  
MIT EINGEBAUTEM BREMSAUSGLEICH  
WITH INTEGRAL COMPENSATOR  
CON COMPENSADOR INTEGRADO  
CON COMPENSATOR INTEGRADO

AMIANTE  
MAGNET  
MAGNET  
AMIANTO  
AMIANTO

ALARME ANTI-VOL  
DIEBSTAHSICHERUNG  
THEFT PROTECTION ALARM  
ANTI-ROBO ALARMA  
ANTIFURTO - ALARMI

ANTI-BLOC ROUE  
ANDBLOCKIER - SYSTEM  
ANTI-BLOQUEO RUEDA  
ANTI-BLOCCAGGIO RUOTA

ANTI-DÉMARRAGE CODE  
CODE ANLASSSPERRE  
ANTI-START CODE  
ANTIARRANQUE CODIGO

ATMOSPHÈRE POUSSIÈRES  
STAUBDRUCKLUFT  
ATMOSPHERIC DUST  
ATMOSFERA POLUOS  
EQUIPAGGIAMENTO CONTRO LA POLVERE

ATTACHE DE REMORQUE  
ANHANGERKUPPLUNG  
TOWBAR  
ATADURA REMOLQUE  
MONTAGGIO PER TRAINO

AVERTISSEUR D'OUBLI ÉCLAIRAGE  
SIGNAL FÜR BELEUCHTUNGS ERINN.  
LIGHTING OBLIVION HORN  
BOCINA ALUMBRADO

BERLINE  
BERLINE  
SALOON  
BERLINA  
BERLINA

BERLINE ENTREPRISE 3 PORTES  
BERLINE 3 TUEREN  
SALOON 3 DOORS  
BERLINA 3 PUERTAS  
BERLINA 3 PORTE

BERLINE 4 PORTES  
BERLINE 4 TUEREN  
SALOON 4 DOORS  
BERLINA 4 PUERTAS  
BERLINA 4 PORTE

BERLINE 5 PORTES  
BERLINE 5 TUEREN  
SALOON 5 DOORS  
BERLINA 5 PUERTAS  
BERLINA 5 PORTE

BREAK  
BREAK - KAROSSERIEN  
ESTATE CAR BODY  
CARROCERIA BREAK  
CARROZZERIA BREAK

BREAK ENTREPRISE 3 PORTES  
BREAK KAROSSERIEN - 3 TUEREN  
ESTATE CAR BODY - 3 DOORS  
CARROCERIA BREAK - 3 PUERTAS  
CARROZZERIA BREAK - 3 PORTE

BREAK FAMILIALE  
BREAK KAROSSERIEN - FAMILIEN  
ESTATE CAR BODY - FAMILY  
CARROCERIA BREAK - FAMILIAR  
CARROZZERIA BREAK - DOMESTICO

BREAK 3 PORTES  
BREAK KAROSSERIEN - 3 TUEREN  
ESTATE CAR BODY - 3 DOORS  
CARROCERIA BREAK - 3 PUERTAS  
CARROZZERIA BREAK - 3 PORTE

BREAK 5 PORTES  
BREAK KAROSSERIEN - 5 TUEREN  
ESTATE CAR BODY - 5 DOORS  
CARROCERIA BREAK - 5 PUERTAS  
CARROZZERIA BREAK - 5 PORTE

BANQUETTE 2 3 - 1 3 - RABATTABLE  
SITZBANK 2 3 - 1 3 - UMKLAPPBAR  
FOLDING BENCH SEAT 2 3 - 1 3  
BANQUETA 2 3 - 1 3 PLEGABLE  
SEDILE 2 3 - 1 3 ARTICULAZIONE

BANQUETTE ARRIERE RABATTABLE  
HINTERESITZBANK - UMKLAPPBAR  
REAR FOLDING BENCH SEAT  
BANQUETA TRASERA PLEGABLE  
SEDILE POSTERIORE - ARTICULAZIONE

BENNE BASCULANTE  
KIPPER HINTEN  
REAR DUMPER BODY  
CESTO BASCULAR TRASEROS

CLINIQUE  
KLINIK  
HOSPITAL  
CLINICA  
CLINICA

CONDAMNATION LEVE-VITRE ARRIERE  
HINTERE TUEREN VERRIEGELUNG  
REAR DOOR LOCK KNOB  
SEGURO PUERTA TRASERA  
SERRATURA DI SICUREZZA - PORTA POSTERIORE

COMMANDE SIEGE AVANT MANUELLE  
MANULLE BETATIG VORDERSTZ  
FRONT SEAT MANUAL CONTROL  
MANDO ASIEN TO DELANTERO MANUAL  
COMMANDI SEDILE ANTERIORE MANUEL

COMMANDE SIEGE AVANT ÉLECTRIQUE  
ELEKTRISCHE BETATIG VORDERSTZ  
FRONT SEAT ELECTRIC CONTROL  
MANDO ASIEN TO DELANTERO ELECTRO  
COMMANDI SEDILE ANTERIORE ELECTRICO

12/90  
3191 SYMBOLES UTILISÉS DANS LE TEXTE (Suite)

ZEICHENERKLÄRUNG (Forts.)  
SYMBOLS USED IN THE TEXT (Cont.)  
LEYENDA DE LOS SIMBOLOS (Cont.)  
PROSPETTO DEI SIMBOLI (Cont.)

A-09 |

CONDAMNATION CENTRAL CÔTÉ CONDUCTEUR  
ZENTRALVERRIEG FAHRER  
CENTR LOCK SYSTEM DRIVER SIDE  
CIERRE DE PUERTAS CENTRAL (CONDUCTOR)  
CHIUSURA CENTRALIZZATA DELLE PORTE (GUIDATORE)

CONDAMNATION CENTRAL CONDUCTEUR - PASSAGER  
ZENTRALVERRIEG FAHRER - PASSAGI  
CENTR LOCK SYSTEM DRIVER - PASS  
CIERRE DE PUERTAS CENTRAL (CONDUCTOR - PASS.)  
CHIUSURA CENTRALIZZATA DELLE PORTE (GUIDATORE - PASS.)

CHAUFFAGE  
HEIZGERAT  
HEATER  
CALEFACCION  
RISCALDATORE

CEINTURE DE SÉCURITÉ ARRIÈRE A ENROULEUR  
AUFROLLGURT HINTEN  
REAR INERTIA REEL SAFETY BELT  
CINTURON SEGUR TRAS CON ENROL  
CINTURA POSTERIORE - ARROTOLATORE AUTOMATICO

CEINTURE DE SÉCURITÉ ARRIÈRE STAT.  
SICHERHEITSGURT  
REAR STATIC SAFETY BELT  
CINTURON SEGUR TRAS ESTATICO  
CINTURA POSTERIORE FISSA

CEINTURE ABDOMINALE AVEC ENROULEUR  
GURTE MIT AUFROLLER  
INERTIA REEL LAP BELT  
CON ENROLL Y CINTURON ABDOMIN  
CINTURA ABDOMINALE - ARROTOLATORE AUTOMATICO

CEINTURE DE SÉCURITÉ AVANT STAT.  
STATIGURT VORN  
FRONT STATIC SAFETY BELT  
ARROLLAR CINTURON ABDOMINAL  
CINTURA ANTERIORE FISSA

CEINTURES PASSIVES  
GURTEL PASSIV  
PASSIVE SAFETY BELT  
CINTURON PASSIVE  
CINTURA PASSIVA

CEINTURE DE SÉCURITÉ AVANT A ENROULEUR  
AUFROLLGURT VORN  
FRONT INERTIA REEL SAFETY BELT  
CINTURON SEGUR. DEL. ESTATICO  
CINTURA ANTERIORE - ARROTOLATORE AUTOMATICO

CLIMAT TEMPÉRÉ  
GEMAESSIGTES KLIMA  
TEMPERATE CLIMATE  
CLIMA TEMPERANTE  
CLIMA TAMPERARE

CLIMAT GRAND FROID  
SEHR KALTE LAENDER  
VERY COLD COUNTRIES  
CLIMA GRANDE FRIO  
CLIMA GRANDE FREDDO

CLIMAT TRÈS CHAUD  
TROPISCHE LAENDER  
HOT CLIMATE  
CLIMA ISIMO CALIENTE  
CLIMA GRANDE CALORE

CLIMATISEUR  
HEIZUNGSANLAGE  
HEATER  
CLIMATIZZADOR  
CLIMATISATORE

CHAUFFAGE COMPLÉMENTAIRE  
ZUSATZHEIZUNG  
ADDITIONAL HEATING  
CALENTAMIENTO COMPLEMENTARIO  
RISCALDATORE - COMPLEMENT.

COLONNE DE DIRECTION RÉGLABLE  
VERSTELLBARE LENKSAULE  
ADJUSTABLE STEERING COLUMN  
COLUMN DEL VOLANTE REGULANDO  
TUBO PER ALBERO COMMANDO STERZO - REGOLAZIONE

CHAUFFANTE  
HEIZBAR  
HEATING  
CALENTAMIENTO  
RISCALDAMENTO

CLAIR  
KLAR  
CLEAR  
CLARO  
CHIARO

DISQUES VENTILÉS  
BREMSSCHEIBE BELUEFTET  
VENTILATED DISC  
DISCO VENTILADO  
DISCO VENTILE

DIRECTION NON ASSISTÉE  
OHNE SERVO LENKUNG  
EXCEPT POWER STEERING  
CONJUNTO DIRECCION NO ASISTIDA  
STERZO NO SERVO COMMANDO

DIRECTION ASSISTÉE  
SERVO LENKUNG  
POWER STEERING  
CONJUNTO DIRECCION ASISTIDA  
STERZO CON SERVO COMMANDO

DIRECTION ASSISTÉE VARIABLE  
SERVOLENKUNG VARIABEL  
VARIABLE POWER STEERING  
DIRECCION ASISTIDA VARIABLE  
STERZO CON SERVO COMMANDO VARIAB.

EMPATTEMENT COURT  
RADSTAND KURZ  
WHEELBASE SHORT  
BATALLA CORTO  
PASSO CORTO

EMPATTEMENT LONG  
RADSTAND LANGUE  
WHEELBASE LENGTH  
BATALLA LONG  
PASSO LUNGHE

ESSUIE-VITRE INTERMITTANT  
SCHEIBENWISCHER MIT INTERVALL  
INTERMITTENT WINDOW WIPER  
LIMPIAPARABRISAS INTERMITENTE  
TERGICRISTALLO INTERMIT

ESSUIE-VITRE AVANT  
SCHEIBENWISCHER VORN  
FRONT WINDOW WIPER  
LIMPIAPARABRISAS DELANTERAS  
TERGICRISTALLO ANTERIORE

ESSUIE-VITRE ARRIÈRE  
SCHEIBENWISCHER HINTEN  
REAR WINDOW WIPER  
LIMPIA LUNETAS TRASERA  
TERGICRISTALLO POSTERIORE

EMBRAYAGE STANDARD  
STANDARD KUPPLUNG  
STANDARD CLUTCH  
EMBRAGUE STANDARD  
FRIZIONE STAND

EMBRAYAGE AUTOMATIQUE  
AUTOMAT. KUPPLUNG  
AUTOMATIC CLUTCH  
EMBRAGUE AUTOMATICA  
FRIZIONE AUTOMATICO

3191 SYMBOLES UTILISÉS DANS LE TEXTE (Suite)

12 90

ZEICHENERKLÄRUNG (Forts.)  
SYMBOLS USED IN THE TEXT (Cont.)  
LEYENDA DE LOS SIMBOLOS (Cont.)  
PROSPETTO DEI SIMBOLI (Cont.)

A-10 ↑

**ÉQUIPEMENT RADIO**  
RADIO EINBAUSATZ  
RADIO EQUIPMENT  
EQUIPO RADIO  
RADIO EQUIPAGGIAMENTO

**FEU DE BROUILLARD ARRIERE**  
NEBELHECKLEUCHTE  
REAR FOG LAMP  
PILOTOS NIEBLA TRASEROS  
LUCI POSTERIORI ANTINEBBIA

**FEUX DIURNES**  
TAGESLEUCHTE  
DAYLIGHT RUNNING LIGHTS  
LUZ DEL DIA  
LUCE DE GIORNO

**FREIN ARRIERE A TAMBOR**  
HINTERE TROMMEL BREMSE  
REAR DRUM BRAKE  
FRENO DE TAMBOR TRASERO  
FRENO A TAMBORO ANTERIORE

**FREIN ARRIERE A DISQUE**  
HINTERE SCHEIBENBREMSE  
REAR DISC BRAKE  
FRENO DE DISCO TRASERO  
FRENO A DISCO ANTERIORE

**INTERMITTENCE RÉGLABLE**  
VERSTELLBARE INTERVALLSCHALTUNG  
ADJUSTABLE ALTERNATING DEVICE  
INTERMITTENCIA REGULANDO  
INTERMITTENZA RETTIFICA

**INCLINAISON MANUELLE**  
NEIGUNG MANUELLE  
MANUAL TILT  
INCLINACION MANUAL  
INCLINAZIONE MANUALE

**INCLINAISON ÉLECTRIQUE**  
NEIGUNG ELEKTRISCH  
ELECTRIC TILT  
INCLINACION ELECTRICO  
INCLINAZIONE ELETTRICO

**LEVE-VITRE ARRIERE - COMMANDE ÉLECTRIQUE**  
ELEK. FENSTERHEBER HT  
ELECT. CONTR. RR WINDOW LIFTER  
ELEVALLUNA TRASEROS MANDO ELECT  
ALZACRISTALLO ELETTRICO, ORDINAZIONE POSTERIORE

**LEVE-VITRE AVANT - COMMANDE ÉLECTRIQUE AVANT**  
VERD. FENSTERHEBER MIT VORD. B  
FRONT ELECT. CONTR. FRONT WIND. LIFTER  
ELEVALLUNA MANDO DI L. ELECTRICO  
ALZACRISTALLO ANTERIORE ELETTRICO ORDINAZIONE ANTERIORE

**LEVE-VITRE**  
FENSTERHEBER  
ELECTRIC CONTROL WINDOW  
ELEVALLUNAS  
ALZACRISTALLO

**LEVE-VITRE SÉQUENTIEL**  
SCHEIBENHEBER REIHENFOLGE  
SEQUENCIAL WINDOW LIFTER  
ELEVALLUNA SECUENCIA  
ALZACRISTALLO, SEQUENZA

**LUNETTE ARRIERE CHAUFFANTE**  
HEIZ - RUECKFENSTER  
HEATING REAR WINDOW  
LUNETTA TRASERA ANTIVAHU  
LUNOTTO POSTERIORE TERMICO

**MONTAGE HP**  
LAUTSPRECHERMONTAGE  
LOUDSPEAKER ASSEMBLY  
MONTAJE HP  
MONTATURA ALTA-PARLANTE

**MONTAGE SANS DÉFLECTEUR ARRIERE**  
MONTAGE OHNE HINT. AUSST. FENS  
ASSEMBLY WITH REAR SPOILER  
MONTAJE SIN DEFLECTOR TRASERO  
MONTATURA SENZA DEFLETTORE POSTERIORE

**MONTAGE AVEC DÉFLECTEUR**  
MONTAGE MIT HINT. AUSSTELLFENS  
ASSEMBLY WITH REAR SPOILER  
MONTAJE CON DEFLECTOR TRASERO  
MONTATURA CON DEFLETTORE POSTERIORE

**MONTAGE AVEC ACCOUDOIR ARRIERE CENTRAL**  
MONTAGE MIT HINTERE ARMLEHNE  
ASSEMBLY WITH REAR CENTRAL ARMREST  
MONTAJE CON APOYABRAZOS TRASERO CENTRAL  
MONTATURA CON POSTERIORE APPOGGIA CENTRALE

**NETTOYAGE VITRE PROJECTEUR**  
SCHEINWERFERWASCHANLANGE  
HEADLAMP GLASS CLEANING OR HEA.  
LIMPIAFAROS  
LAVACRISTALLO

**NON CHAUFFANTE**  
NICHT HEIZBAR  
NOT HEATED  
NO CALENTAMIENTO  
NO RISCALDAMENTO

**OPTION TÉLÉPHONE**  
WAHLSEISE MIT TELEFON  
PHONE OPTION  
OPCION TELEFONO  
OPZIONE TELEFONO

**ORDINATEUR DE BORD**  
BORDCOMPUTER  
DASHBOARD COMPUTER  
CALCULADOR  
CALCOLATORE DI GUIDA

**PORCOU**  
SCHIEBETUR  
SLIDING DOOR  
PUERTA DESLIZANTE  
PORTIFRA SLITTANTE

**PRÉÉQUIPEMENT RADIO**  
VORAUSRÜSTUNG FÜR RADIO  
RADIO PREEQUIPMENT  
PREEQUIPO RADIO  
PRE EQUIPAGGIAMENTO RADIO

**PAYS FROID**  
KALTE LAENDER  
COLD COUNTRIES  
PAISANO FRIO  
PAESE FREDO

**PAYS CHAUD**  
WARM LAENDER  
HEAT COUNTRIES  
PAISANO CALIDO  
PAESE CALDO

**POIGNÉES AV. + AR. AVEC CROCHETS**  
HANDGRIFF (VOR - HINTERE) MIT HAKEN  
HANDLE (FRONT - REAR) WITH LOCK  
MANECILLA (DELANTERA - TRASERA) CON GANCHO  
MANOPOLA (ANTERIORE - POSTERIORE) CON GANCIO

**POIGNÉES ARRIERE AVEC CROCHETS**  
HANDGRIFF VOR MIT HAKEN  
HANDLE - FRONT WITH LOCK  
MANECILLA - DELANTERA CON GANCHO  
MANOPOLA - ANTERIORE CON GANCIO

**POMPE A ESSENCE ÉLECTRIQUE**  
KRAFTSTOFF PUMPE, ELEK  
ELECTRIC FUEL PUMP  
ELECTRICO BOMBA DE COMBUSTIBLE  
ELETTRICO POMPA BENZINA

## 3191 SYMBOLES UTILISÉS DANS LE TEXTE (Suite)

ZEICHENERKLÄRUNG (Forts.)  
 SYMBOLS USED IN THE TEXT (Cont.)  
 LEYENDA DE LOS SIMBOLOS (Cont.)  
 PROSPETTO DEI SIMBOLI (Cont.)

A-11 ↑

POMPE A ESSENCE MÉCANIQUE  
 KRAFTSTOFF PUMPE MECA  
 MECANIC FUEL PUMP  
 MECANICO BOMBA DE COMBUSTIBLE  
 MECANICO POMPA BENZINA

PORTE BAGAGES  
 GEPACKROST  
 LUGGAGE RACK  
 PORTAEQUIPAJES  
 RETE PORTAPACCHI

PROJECTEURS ANTI-BROUILLARD  
 NEBELSCHEINWERFER  
 FOG LAMP  
 LIMPIAFAROS ANTI NIEBLA  
 PROIETTORE SIGILLATO

PROJECTEURS LONGUE PORTÉE  
 FERNSCHEINWERFER  
 HIGH BEAM HEADLIGHT  
 FAROS LARGO ALCANCE  
 PROIETTORE PORTATA LUNGUA

PLAFONNIER  
 DECKENLEUCHTE  
 INTERIOR LIGHT  
 LUZ DE TECHO  
 LUCE DI SOFFITTO

RÉHAUSSE RÉGLABLE AVANT  
 REGULIERBARE ERHOCHUNG VORN  
 FRONT ADJUSTMENT SPACER  
 REALCE REGLAJE DELANTERO  
 RIALZARE REGOLATO POSTERIORE

RÉHAUSSE RÉGLABLE AVANT - ARRIERE  
 REGULIERBARE ERHOEHUNG VORN HINT  
 FRONT REAR ADJUSTMENT SPACER  
 REALCE REGLAJE DELANTERO ATRAS  
 RIALZARE REGOLATO POSTERIORE - ANTERIORE

RALLONGÉ  
 VERLANGERUNG  
 EXTENSION  
 PROLONGADOR  
 ALLUNGARE

RÉFRI  
 KLIMAAANLAGE  
 AIR CONDITIONING  
 REFRIGERANTE  
 REFRIGERANTE

RÉGULATION DE VITESSES  
 TEMPO MAT  
 SPEED CONTROL  
 REGULADOR DE VELOCIDAD  
 VELOCITA REGOLARIZZARE

RÉHAUSSE MANUELLE AVANT CONDUCTEUR  
 MECH MANUELLE VORD ERHOCHUNG  
 DRIVER FRONT MANUEL EXTENSION

ELEVAZIONE MANUALE POSTERIORE GUIDA

RÉHAUSSE MOTORISÉE  
 MOTORISIERT ERHOCHUNG  
 MOTORIZED SPACER  
 MOTOR. REALCE  
 MOTOR. ELEVAZIONE

RÉHAUSSE RÉGLABLE PARALLÈLE  
 PARALLELE REGULIERB. ERHOEHUNG  
 PARALLEL ADJUSTMENT SPACER  
 REALCE REGLAJE PARALELO  
 ELEVAZIONE REGOLATA - PARALLELO

RÉTROVISEUR EXTÉRIEUR SANS COMMANDE  
 AUSSENSPIEGEL OHNE IN EINST  
 EXT. REARVIEW MIRROR W/O CONTROL  
 RETROVISOR EXT. SIN CONTROL  
 SPECCHIO RETROVISORE ESTERNO (SENZA ORDINAZIONE)

RÉTROVISEUR EXTÉRIEUR COMMANDE INTÉRIEURE MANUELLE  
 IN. MAN. EINST. AUSSENSPIEGEL  
 EXT. REARVIEW MIRROR MAN. INT. CONTROL  
 RETRO EXT. CONTROL INTERIOR MANUEL  
 SPECCHIO RETROV. ESTERNO CON ORDINAZIONE INT. MANUALE

RÉTROVISEUR EXTÉRIEUR CHAUF. COMMANDE INTÉR. MANUELLE  
 IN. MAN. EINST. AUSSENSPIEGEL HEI  
 HT EXT. REARVIEW MIRROR MN INT. CTR  
 RETRO EXT. ANTIVAHQ CONTROL INT. MANUEL  
 SPECCHIO RETROVISORE EST (RISCALDO) CON ORDINAZIONE  
 INTERNO MANUALE

RÉTROVISEUR EXTÉRIEUR COMMANDE INTÉRIEURE ELECTRIQUE  
 EL EINSTELLB. AUSSENSPIEGEL  
 EXT. REARVIEW MIRROR EL. INT. CONTROL  
 RETRO EXT. CONTROL INT. ELECT.  
 SPECCHIO RETROVISORE EST CON ORDINAZIONE INT. ELETTRICO

RÉTROVISEUR EXTÉRIEUR CHAUF. COMMANDE INTÉRIEURE ELECT.  
 EL EINSTELLB. AUSSENSPIEGEL H.  
 HT EXT. REARVIEW MIRROR EL INT. CTR  
 RETRO EXT. ANTIVAHQ CONTROL INT.  
 SPECCHIO RETROVISORE EST (RISCALDO) CON ORDINAZIONE  
 INTERNO ELETTRICO

RÉTROVISEUR EXTÉRIEUR  
 AUSSEN RUECKSPIEGEL  
 EXTERIOR MIRROR  
 RETROVISOR EXT  
 SPECCHIO RETROVISORE ESTERNO

RÉGULATION TEMPÉRATURE  
 TEMPERATURREGLER  
 TEMPERATURE CONTROL  
 REGULACION TEMPERATURA  
 REGULATORE TEMPERATURA

SIÈGE CHAUFFANT  
 HEIZBARER SITZ  
 HEATED SEAT  
 ASSIENTO CALIENTE  
 SEDILE RISCALDO

SANS PORTE LATÉRALE  
 OHNE SEITENTUER  
 W/O SIDE DOOR  
 SIN PUERTA LATERAL  
 SENZA PORTA LATERALE

SIÈGE AVANT DROIT  
 VORDERSITZ RECHTS  
 FRONT SEAT RIGHT  
 ASIENTO DELANTERO DERECHO  
 SEDILE ANTERIORE - DESTRO

SIÈGE AVANT GAUCHE  
 VORDERSITZ LINKS  
 FRONT SEAT LEFT  
 ASIENTO DELANTERO IZQUIERDO  
 SEDILE ANTERIORE - SINISTRO

SANS CONDAMNATION CENTRALISÉE  
 OHNE ZENTRALVERRIEG.  
 W/O CENTRAL LOCKING SYSTEM  
 SIN CONDENAC CENTRAL DE PUERTAS  
 SENZA CONDANNA CENTRALE

SANS ASSISTANCE DE FREINAGE  
 OHNE SEVRO BREMSE  
 W/O BRAKE SERVO  
 SIN AMPLICADOR DE FRENADA  
 SENZA FRENATA ASSISTENZA

3191 SYMBOLES UTILISÉS DANS LE TEXTE (Suite)

12 90

ZEICHENERKLAERUNG (Forts.)  
SYMBOLS USED IN THE TEXT (Cont.)  
LEYENDA DE LOS SIMBOLOS (Cont.)  
PROSPETTO DEI SIMBOLI (Cont.)

A-12 ↑

**SANS AMIANTE**  
OHNE MAGNET  
W/O ASBESTOS  
SIN AMIANTO  
SENZA AMIANTO

**SIÈGES ARRIÈRE SÉPARÉS**  
HINT. EINZELSITZE  
SEPARATE REAR SEATS  
ASIENTOS TRAS SEPARADO  
SEDILE POSTERIORE SEPARAZIONE

**SANS RÉTROVISEUR EXTÉRIEUR**  
OHNE AUSSEN RUECKSPIEGEL  
OUTSIDE EX. WITHOUT VIEW MIRROR  
SIN RETROVISORES EXTERIORES  
SENZA SPECCHIO RETROVISORE ESTERNO

**SIÈGE AVANT CONDUCTEUR**  
FAHRERSITZ  
FRONT DRIVERS SEAT  
ASIENTO DELANTERO CONDUCTOR  
SEDILE ANTERIORE GUIDA

**SIÈGE A MÉMOIRE**  
COMPUTERSITZ  
SEAT WITH MEMORISED POSITION  
ASIENTO EN MEMORIA  
SEDILE CON MEMORIA

**SIÈGE AVANT PASSAGER**  
BEIFAHRSITZ  
FRONT PASSENGERS SEAT  
ASIENTO DELANTERO PASAJERO  
SEDILE ANTERIORE PASSEGGERO

**TOIT FIXE**  
OHNE SCHIEBEDAEL  
FIXED ROOF  
TECHO FIJO  
TETTO FISSO

**TOIT OUVRANT COMMANDE MANUELLE**  
SCHIEBEDACH MANUEL BETAETIG  
MANUAL CONTR SUN ROOF  
TECHO CORREDIZO MANDO MANUAL  
TETTO SCORREVOLE ORDINAZIONE MANUALE

**TOIT OUVRANT**  
SCHIEBEDACH  
SUN ROOF  
TECHO CORREDIZO  
TETTO SCORREVOLE

**TOIT OUVRANT COMMANDE ÉLECTRIQUE**  
SCHIEBEDACH ELEKTR. BETAETIG  
ELECTR. CONTR. SUN ROOF  
TECHO MANDO ELECTRICO  
TETTO SCORREVOLE ORDINAZIONE ELETTRICO

**TEINTÉE**  
GETOENT  
TINTED  
TENIDO  
TINTO

**TEINTÉE VERT**  
GETOENT GRUN  
TINTED GREEN  
TENIDO VERDE  
TINTO VERDE

**TEINTÉE BRONZE**  
GETOENT BRONZE  
TINTED BRONZE  
TENIDO BRONCE  
TINTO BRONZO

**TEINTÉE VERTE • ANTEËNE RADIO**  
GETOENT GRUN • ANTENNE  
TINTED GREEN • AERIAL  
TENIDO VERDE • ANTENA  
TINTO VERDE • ANTENNA

**VITRE PIVOTANTE**  
DREHSCHLIBE  
HINGED WINDOW  
ORDENADOR DE VIAJE  
VETRO GIRANTE

**4 ROUES MOTRICES**  
4 ALLRADANTRIEB  
4 DRIVEN WHEELS  
4 RUEDAS MOTOR  
4 RUOTA MOTRICE

3191 CODE COULEUR FARBENVERMERKUNG COLOUR CODIFYING A13 ↑ CODIGO DE COLORES CODICE DEI COLORI		12/90	FTS	GRIS CLAIR	XA	NOIR + BANDE GRISE
CODE VERMERK. CODE CODIGO CODICE	DESIGNATION COULEUR BEZEICHNUNG DER FARBE DESCRIPTION OF COLOUR DESIGNACION DE COLOR DENOMINAZIONE COLORE		FVM	GRIS ANTHRACITE	XJ	NOIR-ROUGE
			FXJ	NOIR-ROUGE	XK	BORDEAUX + NOIR
			FXK		XX	NOIR
			FXX	NOIR	YC	GRIS CLAIR
			FYC	GRIS	YD	GRIS FONCE
			FYD	GRIS FONCE	YF	GRIS CLAIR
			FYJ	GRIS CLAIR	200	ROUGE
			JG	CASSIS FONCE	300	BLEU PETREL
			JH	CASSIS FONCE + NOIR	635	GRIS FONCE
			KH	BORDEAUX	700	NOIR
			LC	BLEU SODALITE CLAIR	706	NOIR
			LD	BLEU SODALITE MOYEN		
			LE	BLEU SODALITE FONCE		
			LG	BLEU SODALITE		
			SD	GRIS FONCE		
			SJ	GRIS CLAIR		
			TL	GRIS MOYEN ASPHALTE		
			TR	GRIS BITUME		
			TS	GRIS CLAIR MACADAM		
			TW	NOIR		
			VM	GRIS ANTHRACITE		
			VY	GRIS BLEUTE -CANON DE FUSIL-		
			VZ	GRIS FONCE		
AG	CHANVRE					
CD	TABAC BLOND					
CG	BEIGE VIRGINIA					
CH	BEIGE HAVANNE					
ED	MARRON					
FAG	CHANVRE					
FCD	TABAC BLOND					
FCG	BEIGE VIRGINIA					
FCH	BEIGE HAVANE					
FDA	BEIGE DAIM					
FED	MARRON					
FKH	BORDEAUX					
FLC						
FLD	BLEU SODALITE MOYEN					
FLE	BLEU SODALITE FONCE					
FLG	BLEU SODALITE					
FTL	GRIS MOYEN ASPHALTE					
FTR	GRIS BITUME					

3

26/11/90 3191 <b>TABLEAU DES VUES</b> <b>AUFSTELLUNG DER BILDER</b> <b>TABLE OF PICTURE</b> B01 ↑ <b>TABLA DE VISTAS</b> <b>TABELLA DELLE VEDUTE</b>	<b>GRUPE</b> <b>GROUP</b> <b>GROUP 03</b> <b>GRUPO</b> <b>GRUPPO</b>		<b>CANALISATIONS ALIMENTATION SUSPENSION</b> ZUFUHRLEITUNGEN F. FEDERUNG SUPPLY SUSPENSION PIPING CANALIZA. DE ALIMENTACION DE SUSPENSION CANALIZZAZIONE ALIMENTAZIONE SOSPENSIONE - BERLINE SAUF (S) - BERLINE (S) - BREAK PRESTIGE LIMOU SAUF (S) - LIMOU PRESTIGE BREAK (S) - ANTI.BLOC.ROUE	3941-05 3941-10 3941-15 3941-20 3941-25	D05 D04 D03 D02 D01 E01 E02 E03 E04 E05
<b>SOUS-GROUPE</b> UNTERGRUPPE SUBGROUP SUBGRUPPO SOTTOGRUPPO	<b>NUMERO</b> NUMBER NUMBER NUMERO NUMERO	<b>VUE</b> BILD PICTURE VISTA VEDUTA	<b>CANALISATIONS DIRECTION FREIN</b> BREMS-UND LENKUNGS-LEITUNGEN STEERING AND BRAKE PIPING CANALIZACIONES DIRECCION Y FRENOS CANALIZZAZIONI STERZO E FRENI - BERLINE CAG SAUF (S) - BERLINE (S) - LIMOU PRESTIGE BREAK CAG SAUF (S) - LIMOU PRESTIGE BREAK (S) - BERLINE CAD - LIMOU PRESTIGE BREAK CAD - ANTI.BLOC.ROUE - ANTI.BLOC.ROUE	3943-05 3943-10 3943-15 3943-20 3943-25 3943-30 3943-40 3943-40A	E06 E07 E08 E09 E10 E11 E12 E13 E14 E15 F15 F14 F13 F12 F11 F10
<b>POMPE HAUTE PRESSION</b> HD- PUMPE HP. PUMP BOMBA AP - CORREA POMPA AP - 2L 2,2L BVM  - GAZOLE BVMS - BVA - BVM 2,5L CLIMATISEUR	3912-10  3912-11 3912-12 3912-13	C02 C03 C04 C05 C06 C07 C08 C09	<b>CANALISATIONS RETOUR</b> RUECKLAUFLEITUNGEN RETURN PIPING CANALIZACIONES DE RETORNO CANALIZZAZIONI DI RITORNO - CAG - CAD	3944-05 3944-10	F09 F08 F07 F06
<b>CONJONCTEUR ACCUMULATEUR</b> DRUCKREGLER-TRAEGER DRUCKSPEICHER PRESSURE REGULATOR-BRACKETS-ACCUMULATOR CONJUNTOR-SOPORTE-ACUMULADOR CONGIUNTORE-SOPPORTI-ACCUMULATORE - ESSENCE 2L 2,2L BVM  - 2,5L BVM SAUF CLIMATISEUR  - 2,5L BVM CLIMATISEUR PAYS FROIDS  - BVA	3916-10  3916-15 3916-20 3916-25	C10 C11 C12 C13 C14 C15 D15 D14 D13 D12 D11 D10	<b>SUPPORTS DE CANALISATIONS</b> TRAEGER F. LEITUNGEN PIPING BRACKETS SOPORTES DE CNALIZACIONES SUPPORTI PER CANALIZZAZIONI	3945-05	F05 F04
<b>VANNE DE SECURITE</b> SICHERHEITSSCHIEBER SAFETY VALVE VALVULA DE SEGURIDAD VALVOLA DI SEURZZA	3921-10	D09	<b>CANALISATION - PATTES ET SUPPORTS</b> LEITUNGEN-LASCHE-TRAEGER PIPING-PLATE-BRACKET CANALIZACIONES-PLATA-SOPORTE CANALIZZAZIONI-STAFFA-SOPPORTO	3946-05	F03 F02 F01
<b>ACCUMULATEUR DE FREIN</b> FLUSSIGKEIT-SPEICHER BRAKE ACCUMULATOR ACUMULADOR DE FRENO ACCUMULATORE DI FRENO	3922-10	D08	<b>BRAS AVANT - BUTEE</b> LEITUNGEN-LASCHE-TRAEGER PIPING-PLATE-BRACKET CANALIZACIONES-PLATA-SOPORTE CANALIZZAZIONI-STAFFA-SOPPORTO	4126-10	G01 G02 G03
<b>RESERVOIR HYDRAULIQUE</b> HYDRAULIKBEHAELTER HYDRAULIC FLUIDE TANK DEPOSITO HIDRAULICO SERBATOIO IDRAULICO	3930-10	D07 D06			



26/11/90 3191 <b>TABEAU DES VUES</b> <b>AUFSTELLUNG DER BILDER</b> <b>TABLE OF PICTURE</b> B02 ↑ <b>TABLA DE VISTAS</b> <b>TABELLA DELLE VEDUTE</b>			<b>CYLINDRE DE SUSPENSION ARRIERE</b> HINTERE FERDERZYLINDER CILINDRO DE SUSPENSION TRASERA CILINDRO DI SOSPENSIONE POSTERIORE BRACCIO POSTERIORE - BERLINE - BREAK	4347-10 4347-15	H03 H02 H01 J01
<b>SOUS-GROUPE</b> UNTERGRUPPE SUBGROUP SUBGRUPPO SOTTOGRUPPO	<b>NUMERO</b> NUMBER NUMBER NUMERO NUMERO	<b>VUE</b> BILD PICTURE VISTA VEDUTA	<b>CORRECTEUR DE HAUTEUR</b> HOEHENKORREKTOREN HEIGHT CORRECTORES CORRECTORES DE ALTURA CORRETTORI DELL'ALTEZZA - BERLINE - BREAK	4351-10 4351-15	J02 J03 J04 J05
<b>PIVOT ETRIER</b> LEITUNGEN-LASCHE-TRAEGER PIPING-PLATE-BRACKET CANALIZACIONES-PLATA-SOPORTE CANALIZZAZIONI-STAFFA-SOPPORTO - SAUF ANTI.BLOC.ROUE - ANTI.BLOC.ROUE	4134-05 4134-10	G04 G05 G06 G07	<b>BARRE ANTI ROULIS - BIELLETTE</b> STABILISATOREN-GESTAENGE ANTI-ROLLS BARS-CONNECTION RODS BARRAS ESTABILIZADORAS-BIELATAS BARRE ANTIRULLIO-BIELLETTE - BERLINE - BREAK	4352-10 4352-15	J06 J07 J08 J09 J10 J11 J12
<b>ROUES</b> RAEDER WHEELS RUEDAS RUOTAS	4161-10	G08 G09	<b>COMMANDE ELECTRIQUE VARIATION DE HAUTEUR</b> STABILISATOREN-GESTAENGE ANTI-ROLLS BARS-CONNECTION RODS BARRAS ESTABILIZADORAS-BIELATAS BARRE ANTIRULLIO-BIELLETTE	4371-10	J13 J14
<b>ROUES ALLIAGE LEGER</b> RAS AUS "LEICHTMET"ALLEGIERUNG" "LIGHT ALLOY" WHEEL RUEDA DE "ALEACION LIGERA" RUOTA DI "LEGA LEGGERA"	4163-10	G10 G11	<b>DIRECTION-VOLANT-ANTIVOL-TRANSMISSION</b> LENKRAD-WELLEN-DIESTAHSICHERUNG STEERING WHEEL-SHAFTS-ANTI THEFT DEVICE VOLANTE DE DIRECTION-ARBOLES-ANTIRROBO VOLANTE - ALBERI - ANTIFURTO	4413-10	J15 K15 K14
<b>BRAS ARRIERE</b> HINTERER ARM REAR ARM BRAZZO TRASERO BRACCIO POSTERIORE - BERLINE SAUF ANTI.BLOC.ROUE - BREAK SAUF ANTI.BLOC.ROUE - BERLINE ANTI.BLOC.ROUE - BREAK ANTI.BLOC.ROUE	4220-05 4220-10 4220-15 4220-20	G12 G13 G14 G15 H15 H14 H13 H12 H11 H10 H09 H08	<b>DIRECTION-BOITIER DE COMMANDE</b> LENKRAD-WELLEN-DIESTAHSICHERUNG STEERING WHEEL-SHAFTS-ANTI THEFT DEVICE VOLANTE DE DIRECTION-ARBOLES-ANTIRROBO VOLANTE - ALBERI - ANTIFURTO	4414-10	K13 K12
<b>CYLINDRE DE SUSPENSION AVANT</b> FEDERZYLINDER CYLINDRO DE SUSPENSION CILINDRO SOSPENSIONE BRACCIO POSTERIORE - 2L 2,2L - 2,5L	4345-10 4345-15	H07 H06 H05 H04	<b>DIRECTION - CARTER - BARRES</b> LENKUNG - LENKGEHAEUSE UND STANGEN STEERING BOX AND RODS CAJA DE DIRECCION Y BARRAS SCATOLA STERZO E BARRE	4420-10	K11 K10
			<b>DIRECTION - CARTER - CREMAILLERE</b> LENKUNG - LENKBEHAEUSE UND ZAHNSTANGE STEERING BOX AND RACK CAJA DE DIRECCION Y CREMALLERO SCATOLA STERZO E CREMAGLIERA	4425-10	K09 K08

<p>26/11/90  3191 <b>TABEAU DES VUES</b>  <b>AUFSTELLUNG DER BILDER</b>  <b>TABLE OF PICTURE</b>  B03 ↑ <b>TABLA DE VISTAS</b>  <b>TABELLA DELLE VEDUTE</b></p>	<p><b>GROUPE</b>  <b>GROUP</b>  <b>GROUP 03</b>  <b>GRUPO</b>  <b>GRUPPO</b></p>				
<p><b>SOUS-GROUPE</b>  <b>UNTERGRUPPE</b>  <b>SUBGROUP</b>  <b>SUBGRUPO</b>  <b>SOTTOGRUPPO</b></p>	<p><b>NUMERO</b>  <b>NUMMER</b>  <b>NUMBER</b>  <b>NUMERO</b>  <b>NUMERO</b></p>	<p><b>VUE</b>  <b>BILD</b>  <b>PICTURE</b>  <b>VISTA</b>  <b>VEDUTA</b></p>			
<p><b>DIRECTION - PISTON - ETANCHEITE</b>  <b>LENKUL.G - LENKBEHAUESE UND ZAHNSTANGE</b>  <b>STEERING BOX AND RACK</b>  <b>CAJA DE DIRECCION Y CREMALLERO</b>  <b>SCATOLA STERZO E CREMAGLIERA</b></p>	<p>4427-10</p>	<p>K07 K06</p>			
<p><b>DIRECTION - REGULATEUR</b>  <b>LENKUNG - REGLER</b>  <b>TEERING - REGULATOR</b>  <b>DIRECCION - REGULADOR</b>  <b>STREZO - REGOLATORE</b></p>	<p>4429-10</p>	<p>K05</p>			

**INDEX**

BOS ↑

## INDEX

Catalogue 3191

NUMERO	SOUS-GROUPE	REP	NUMERO	SOUS-GROUPE	REP	NUMERO	SOUS-GROUPE	REP	NUMERO	SOUS-GROUPE	REP
5 409 955	03-4347-10	09		03-3916-25	09		03-4220-15	15	5 439 680	03-4427-10	04
	03-4345-10	09	5 412 801		14		03-4220-05	14	5 439 683		02
5 409 958		08		03-3916-10	13	5 428 331	03-4126-10	0	5 439 685	03-4425-10	12
	03-4347-10	08		03-3916-15	15	5 428 332		07	5 439 692	03-4427-10	14
	03-4345-15	08		03-3916-20	13	5 428 352	03-4220-05	06	5 439 693		01
	03-4347-15	08	5 413 090	03-3946-05	09		03-4220-15	07	5 439 694		05
5 410 179	03-3921-10	07	5 413 215	03-4114-10	09	5 428 354		08	5 439 704	03-4425-10	15
5 410 333	03-4425-10	04	5 415 304	03-4347-15	09		03-4220-05	07	5 439 708		06
5 410 402	03-4351-10	14	5 415 305		10	5 429 314	03-4126-10	04	5 439 711		10
	03-4351-15	14	5 415 508	03-3921-10	06	5 429 326		16	5 440 075	03-4220-05	03
5 410 403		12	5 415 509		05	5 429 327		16	5 440 076		04
	03-4351-10	12	5 415 510		04	5 429 328		08		03-4220-10	04
5 410 404		10	5 416 868	03-3916-25	13	5 429 398	03-4352-10	01		03-4220-15	04
	03-4351-15	10		03-3916-20	12	5 431 674	03-4220-05	52		03-4220-20	04
5 410 405		09		03-3916-15	14		03-4220-15	02	5 440 078	03-4220-05	08
	03-4351-10	09		03-3916-10	12			52	5 440 893	03-3912-11	06
5 410 406		08	5 419 951	03-4425-10	11		03-4220-05	02	5 440 900	03-4352-10	06
	03-4351-15	08	5 420 595	03-3916-10	07	5 431 852	03-4351-10	03	5 440 902		13
5 410 407		07		03-3916-15	09	5 434 832	03-4347-10	01	5 440 904		16
	03-4351-10	07		03-3916-20	07	5 434 833		04		03-4352-15	16
5 410 408		06		03-3916-25	08	5 435 491	03-3946-05	08	5 440 916	03-3912-10	12
	03-4351-15	06	5 420 596		07	5 435 495	03-3945-05	10		03-3912-12	08
5 410 590	03-4126-10	54		03-3916-15	08	5 436 803	03-4414-10	03		03-3912-11	08
5 410 732	03-4351-15	11		03-3916-20	06	5 436 872		07	5 440 917	03-4414-10	05
	03-4351-10	11		03-3916-10	06	5 436 873		08	5 441 621	03-4220-05	11
	03-4371-10	12	5 420 597		25	5 436 993	03-3945-05	16		03-4220-10	10
5 411 162	03-4425-10	13		03-3916-15	30	5 437 354	03-3916-25	02		03-4220-15	12
5 411 856	03-3946-05	13		03-3916-20	26		03-3922-10	01		03-4220-20	11
5 412 538	03-3916-25	12	5 421 589	03-4352-10	02		J-3916-20	02	5 441 627	03-4352-15	18
	03-3916-10	11	5 427 798	03-3943-05	18		03-3916-10	02		03-4352-10	18
	03-3916-20	11		03-3943-15	18		03-3916-15	02	5 441 628		18
	03-3916-15	13		03-3943-10	18	5 437 481	03-4414-10	04		03-4352-15	18
5 412 539		11		03-3943-20	18	5 437 482	03-4413-10	08	5 441 629		18
	03-3916-20	09		03-3943-30	18	5 437 484		07		03-4352-10	18
	03-3916-10	09		03-3943-25	18	5 438 353	03-3943-25	16	5 441 630		18
	03-3916-25	10	5 428 320	03-4220-05	13		03-3943-30	16		03-4352-15	18
5 412 540		08		03-4220-15	14		03-3943-20	16	5 441 632		19
	03-3916-10	07		03-4126-10	13		03-3943-10	16		03-4352-10	19
	03-3916-15	09	5 428 326		15		03-3943-15	16	5 441 633		19
	03-3916-20	07		03-4220-15	15		03-3943-05	16		03-4352-15	19
5 412 543	03-3916-15	18		03-4220-05	14		03-3941-05	19	5 441 634		19
	03-3916-10	16	5 428 327		14		03-3941-10	19		03-4352-10	19
	03-3916-25	17		03-4220-15	15		03-3941-15	19	5 441 635		19
	03-3916-20	16		03-4126-10	15		03-3941-25	19		03-4352-15	19
5 412 797		11	5 428 328		15		03-3941-20	19	5 441 636		19
	03-3916-25	10		03-4220-15	15		03-3943-40	16		03-4352-10	19
	03-3916-10	10		03-4220-05	14		03-3943-40A	16	5 443 495	03-3921-10	01
	03-3916-15	12			14	5 438 771	03-4126-10	15	5 443 535	03-4126-10	09
	03-3916-20	10	5 428 329		14		03-4220-15	15	5 443 865	03-4352-10	17
5 412 798		08		03-4220-15	15		03-4220-05	14		03-4352-15	17
	03-3916-15	10		03-4126-10	15		03-4126-10	02	5 444 010	03-3922-10	03
	03-3916-10	08	5 428 330		15	5 439 083					

NUMERO	SOUS-GROUPE	REP	NUMERO	SOUS-GROUPE	REP	NUMERO	SOUS-GROUPE	REP	NUMERO	SOUS-GROUPE	REP
5 444 234	03-4413-10	04		03-3944-05	12		03-3943-30	21	5 466 369	03-3944-10	10
5 445 484	03-3930-10	09	5 450 466		14	5 455 185		21		03-3944-05	10
5 446 119	03-4352-15	11		03-3944-10	14		03-3943-25	21	5 466 370		11
	03-4352-10	11	5 450 469		17		03-3943-20	21		03-3944-10	11
5 446 203	03-3945-05	12		03-3944-05	17		03-3943-15	21	5 466 542	03-4220-10	13
5 446 282	03-4425-10	08	5 450 478	03-3941-05	06		03-3943-10	21		03-4220-20	14
5 446 953		56		03-3941-15	06		03-3943-05	21	5 466 543		14
5 447 131	03-4429-10	02	5 450 491	03-3944-05	16	5 455 465	03-3922-10	04		03-4220-10	13
5 447 189	03-3941-20	17		03-3944-10	16	5 455 668	03-4126-10	17	5 466 544		13
	03-3941-25	17	5 450 795	03-4351-15	04	5 455 669		17		03-4220-20	14
	03-3941-15	17		03-4351-10	04	5 455 671		17	5 466 545		14
	03-3941-10	17	5 451 210	03-3944-10	23	5 455 673		17		03-4220-10	13
	03-3941-05	17		03-3944-05	23	5 455 675		17	5 466 546		13
	03-3943-05	17	5 451 211	03-3944-10	21	5 455 677		17		03-4220-20	14
	03-3943-15	17		03-3944-05	21	5 455 920	03-4161-10	08	5 466 547		14
	03-3943-10	17	5 451 212		20	5 457 845		07		03-4220-10	13
	03-3943-20	17		03-3944-10	20	5 460 405	03-4345-10	06	5 466 548		13
	03-3943-30	17	5 451 213		22		03-4345-15	06		03-4220-20	14
	03-3943-25	17		03-3944-05	22	5 461 058	03-3930-10	14	5 466 549		14
	03-3943-40A	17	5 451 214	03-3944-10	24	5 461 864	03-4347-15	05		03-4220-10	13
	03-3943-40	17		03-3944-05	24	5 461 866		01	5 466 550	03-4220-15	11
5 448 584	03-4414-10	06	5 451 254	03-4429-10	03	5 461 871	03-4220-20	06		03-4220-05	10
5 450 004	03-3922-10	05	5 451 376	03-3922-10	51		03-4220-10	05		03-4220-10	09
5 450 445	03-3941-05	13		03-3916-25	52	5 461 872		03		03-4220-20	10
	03-3941-25	13		03-3916-20	62	5 461 873		06	5 466 923	03-3921-10	02
5 450 448		11		03-3916-10	62		03-4220-20	07	5 467 145	03-3941-15	02
	03-3941-15	11		03-3916-15	52	5 461 874	03-4220-10	07		03-3941-05	02
	03-3941-20	11	5 452 084	03-3946-05	01	5 461 875		02		03-3941-10	02
	03-3941-05	11	5 452 424	03-4351-10	20		03-4220-05	52		03-3941-20	02
	03-3941-10	11		03-4351-15	20		03-4220-20	02		03-3941-25	02
5 450 450	03-3943-30	07	5 452 425		21		03-4220-15	52	5 467 306	03-3944-10	12
	03-3943-20	07		03-4351-10	21	5 461 984	03-3944-05	15		03-3944-05	12
	03-3943-25	07	5 453 132		17	5 463 433	03-3945-05	01	5 467 307		17
	03-3943-15	07		03-4351-15	17		03-4220-10	01		03-3944-10	17
	03-3943-05	07	5 454 960	03-3943-05	15	5 463 435		13	5 468 546	03-4351-10	18
	03-3943-10	07		03-3943-15	15		03-4220-20	14		03-4351-15	18
	03-3943-40	08		03-3943-10	15	5 463 439	03-4220-10	01	5 468 547		19
	03-3943-40A	08		03-3943-20	15		03-3945-05	01		03-4351-10	19
5 450 453	03-3941-05	14		03-3943-25	15	5 463 467	03-4352-10	12	5 470 255	03-3912-13	54
	03-3941-15	14		03-3943-30	15		03-4352-15	12			04
	03-3941-25	14	5 454 961		15	5 464 200	03-3912-11	06	5 470 384		02
5 450 454		16		03-3943-25	15	5 464 374	03-3944-10	02	5 470 450	03-4134-10	06
	03-3941-15	16		03-3943-20	15		03-3944-05	02		03-4134-05	06
	03-3941-05	16		03-3943-10	15	5 464 978	03-3930-10	05	5 470 731	03-3912-13	08
5 450 456	03-3944-05	05		03-3943-15	15	5 464 979		10	5 471 258	03-3941-10	13
	03-3944-10	05		03-3943-05	15	5 465 541	03-4352-10	04	5 471 259		14
5 450 460		09	5 455 184		21	5 465 543		14		03-3941-20	14
	03-3944-05	09		03-3943-10	21	5 465 611	03-4351-10	01	5 471 260		16
5 450 462		13		03-3943-15	21		03-4351-15	01		03-3941-10	16
	03-3944-10	13		03-3943-20	21	5 465 987	03-3945-05	21	5 471 265	03-3943-10	02
5 450 464		12		03-3943-25	21	5 466 050	03-4351-10	02		03-3943-20	02

B07 ↑

## INDEX

Catalogue 3191

NUMERO	SOUS-GROUPE	REP	NUMERO	SOUS-GROUPE	REP	NUMERO	SOUS-GROUPE	REP	NUMERO	SOUS-GROUPE	REP
5 471 270	03-3944-05	55		03-3941-15	05	5 491 085	03-3930-10	01		03-3916-15	17
5 471 274	03-3941-10	06		03-3941-20	05	5 491 086		01	22 709 009		16
	03-3941-20	06	5 474 055	03-3946-05	15	5 503 355	03-3943-05	09		03-3916-20	14
5 471 279	03-3943-20	10	5 474 695	03-4345-10	05		03-3943-10	09		03-3916-10	14
	03-3943-10	10		03-4347-10	06		03-3943-15	09		03-3916-25	15
5 471 280		11	5 475 266	03-3944-10	26		03-3943-20	09	22 722 019	03-4420-10	09
	03-3943-20	11	5 475 436	03-3946-05	16	5 503 356	03-3941-20	05		03-3943-05	23
5 472 454		13	5 475 488	03-4425-10	52		03-3941-15	05		03-3943-10	23
	03-3943-10	13	5 475 503		02		03-3941-10	05		03-3943-20	23
	03-3943-05	13	5 475 508	03-4427-10	03		03-3941-05	05		03-3943-15	23
	03-3943-15	13	5 475 510	03-4425-10	01	5 503 515	03-4163-10	04		03-3943-25	23
	03-3943-40A	15	5 475 511		18		03-4161-10	05		03-3943-30	23
	03-3943-40	15	5 475 914	03-4352-10	15	5 505 516	03-4126-10	53	22 750 019	03-3912-10	20
5 473 074	03-4427-10	06		03-4352-15	15	5 505 517		53		03-3912-12	14
5 473 075		07	5 476 474	03-4126-10	03	5 506 320	03-4352-10	10	22 965 039	03-4420-10	10
5 473 076		12	5 476 977	03-4352-10	20	5 506 321		13	22 985 029	03-3946-05	21
5 473 077		13	5 477 359	03-4427-10	10	5 506 326	03-4352-15	06	22 990 029		21
5 473 078		11	5 477 819	03-4126-10	03		03-4352-10	06	23 331 009		22
5 473 081		08	5 478 288	03-3943-25	03	5 506 327		01	23 452 319	03-3916-20	25
5 473 082		09		03-3943-30	03	5 507 214	03-4163-10	03		03-3916-25	25
5 473 162	03-3944-05	04		03-3943-15	03	5 507 699	03-4351-10	02		03-3916-10	24
	03-3944-10	04		03-3943-05	03	5 508 280	03-4352-10	09		03-3916-15	27
5 473 297	03-4371-10	11	5 478 326	03-3944-10	05		03-4352-15	09	23 464 019	03-4425-10	19
5 473 309	03-3921-10	03		03-3944-05	05	5 508 281		09		03-3912-10	16
5 473 357	03-4220-05	01	5 478 327	03-3941-15	13		03-4352-10	09	23 514 019	03-4345-10	13
5 473 359		01		03-3941-25	13	5 508 582	03-4429-10	01		03-4345-15	13
5 473 402	03-3941-15	18	5 478 516	03-3930-10	15	5 508 584	03-3944-05	03	23 671 019	03-3921-10	10
	03-3941-20	18	5 481 862	03-4347-15	04	5 508 586	03-3944-10	03	23 686 009	03-3912-13	61
	03-3941-25	18	5 483 591	03-4425-10	14	5 508 681	03-3930-10	08	23 721 319	03-3912-10	70
	03-3941-10	18	5 483 959	03-3930-10	02	5 508 765	03-4163-10	06	23 811 509	03-4352-10	22
	03-3941-05	18	5 484 368	03-4347-10	05	5 508 766		07		03-4352-15	22
5 473 403	03-3943-15	12		03-4345-10	04	5 508 768		07	23 813 509		22
	03-3943-05	12	5 485 640	03-3916-15	03	5 508 770		07		03-4352-10	22
	03-3943-10	12	5 485 641		04	5 509 113		12	24 325 039		21
	03-3943-20	12	5 485 642		29		03-3941-05	12		03-4352-15	21
	03-3943-40A	13		03-3912-10	13		03-3941-10	12		03-4420-10	08
	03-3943-40	13	5 485 643	03-3916-15	05		03-3941-15	12	24 473 539	03-4414-10	10
5 473 404		11	5 486 771	03-3946-05	07	5 509 117	03-3943-30	09	24 818 009	03-3916-10	18
	03-3943-40A	11	5 486 773		03		03-3943-25	09	24 880 009	03-3916-15	20
	03-3943-05	10	5 486 774	03-3945-05	21	21 064 009	03-3946-05	04		03-3916-25	19
	03-3943-15	10	5 486 775	03-3946-05	06	21 888 009		22		03-3916-20	18
5 473 424		11	5 486 906	03-3944-05	06	21 889 009		22	24 881 009		19
	03-3943-05	11	5 486 907	03-3944-10	06	22 457 009		19		03-3916-25	20
	03-3943-40A	12	5 486 910	03-3943-30	09		03-3943-25	19		03-3916-15	21
	03-3943-40	12		03-3943-25	09		03-3943-20	19		03-3916-10	19
5 473 459	03-3943-05	09	5 488 129	03-3930-10	11		03-3943-10	19	24 887 009	03-3921-10	08
	03-3943-10	09	5 488 788		06		03-3943-15	19		03-4414-10	10
	03-3943-15	09	5 489 453	03-3943-20	03		03-3943-05	19	24 890 009	03-3916-25	21
	03-3943-20	09		03-3943-10	03	22 707 009	03-3916-20	15		03-3916-20	20
5 473 460	03-3941-05	05	5 489 456	03-3941-20	13		03-3916-25	16		03-3916-10	20
	03-3941-10	05	5 489 500	03-4429-10	02		03-3916-10	15		03-3916-15	22

NUMERO	SOUS-GROUPE	REP	NUMERO	SOUS-GROUPE	REP	NUMERO	SOUS-GROUPE	REP	NUMERO	SOUS-GROUPE	REP
25 043 009	03-4345-10	10	26 189 549	03-3946-05	18	26 230 869		17		03-3941-15	11
	03-4347-10	11	26 191 279	03-3912-10	62	26 230 969		17		03-3941-20	11
25 045 009	03-4427-10	19	26 192 329	03-4126-10	05	26 235 229	03-3930-10	16		03-3941-05	11
25 061 009		18	26 192 579	03-3945-05	13	26 235 569	03-3944-10	19		03-3941-10	11
25 063 009		17	26 192 839	03-3912-10	19		03-3944-05	19	75 522 918	03-4163-10	07
25 242 009	03-3912-10	26		03-3912-12	09	26 235 579	03-3944-10	15	75 522 920		07
	03-3912-12	18	26 192 909		09	75 412 525	03-4161-10	08	75 522 921		07
	03-3912-13	15	26 193 039	03-4134-05	11	75 413 089	03-3946-05	12	75 523 100	03-3941-15	02
25 244 019	03-3916-15	32		03-4134-10	12	75 413 303		19		03-3941-05	02
25 322 019	03-4352-15	27		03-4352-10	25	75 419 947	03-4429-10	04		03-3941-10	02
	03-4352-10	27		03-4352-15	25	75 426 224	03-3946-05	12		03-3941-20	02
25 355 019	03-4420-10	13	26 197 759	03-4351-10	05	75 438 350		10		03-3941-25	02
25 413 019	03-3912-12	19		03-4351-15	05	75 443 736		09	75 526 125	03-3912-10	07
	03-3912-10	27	26 199 449	03-3945-05	01	75 491 339	03-4161-10	06	75 526 128		11
	03-3916-15	31	26 199 489		02		03-4163-10	05	75 526 333		06
26 125 609	03-4425-10	07	26 199 499		03	75 492 569	03-4352-15	03	75 526 821	03-3941-25	10
26 126 179	03-3946-05	22	26 199 529		06		03-4352-10	03		03-3941-20	10
26 126 899	03-4220-05	05	26 199 569		15	75 492 570		03		03-3941-15	10
	03-4220-15	05	26 199 579		14		03-4352-15	03		03-3941-05	10
26 126 959	03-4220-10	12	26 199 669		11	75 510 150	03-4352-10	14		03-3941-10	10
	03-4220-20	13	26 199 689		09	75 510 151	03-4352-15	04	75 527 220	03-3946-05	11
26 140 359	03-4347-10	07	26 199 719		18		03-4352-10	04	75 528 526	03-3912-13	07
	03-4347-15	07	26 199 749	03-3946-05	05	75 511 670	03-3946-05	02	75 531 260	03-3912-10	10
	03-3922-10	06	26 199 899	03-3945-05	17	75 514 637	03-4163-10	02	75 531 823	03-3930-10	04
26 140 949	03-4347-15	06	26 203 509	03-4425-10	09	75 515 788	03-3941-15	20	75 532 357	03-3944-10	01
26 142 149	03-3946-05	20	26 207 049	03-4220-20	12		03-3941-25	20	91 501 057	03-4126-10	18
26 142 169		20		03-4220-10	11		03-3941-20	20		03-4220-15	18
26 142 199		20	26 208 069	03-3946-05	14		03-3941-10	20		03-4220-20	17
26 142 259		20	26 208 089		14		03-3941-05	20		03-4220-10	15
26 150 979	03-3943-30	24	26 208 159		14	75 516 586	03-4427-10	19		03-4220-05	16
	03-3943-25	24	26 208 169		14	75 516 731	03-4414-10	02	91 501 058		16
	03-3943-15	24	26 211 949	03-4352-15	23	75 516 732		52		03-4220-10	15
	03-3943-20	24		03-4352-10	23	75 517 078	03-4420-10	05		03-4220-20	17
	03-3943-10	24	26 211 989	03-3921-10	10	75 518 625	03-3916-10	03		03-4220-15	18
	03-3943-05	24	26 212 539	03-3922-10	07	75 518 898	03-3912-10	13		03-4126-10	18
26 158 799	03-3922-10	09	26 212 619	03-3912-13	14	75 518 899		05	91 501 059		18
26 162 519	03-3912-12	10	26 212 819	03-3912-12	13	75 518 905		03		03-4220-15	18
26 162 599	03-4425-10	17		03-3912-10	18		03-3912-11	03		03-4220-20	17
26 162 709	03-3912-13	09		03-3916-20	24		03-3912-12	03		03-4220-10	15
26 165 239	03-4425-10	16		03-3916-25	24	75 520 831	03-4413-10	06		03-4220-05	16
26 165 379		67		03-3916-15	26	75 521 472	03-3943-25	11	91 501 060		16
26 165 389	03-3916-15	23		03-3916-10	23		03-3943-30	11		03-4220-10	15
26 170 099	03-4345-10	07	26 214 379	03-4220-05	09	75 521 473		10		03-4220-20	17
	03-4345-15	07		03-4220-10	08		03-3943-25	10		03-4220-15	18
26 170 229	03-3943-30	20		03-4220-15	10	75 522 240		13		03-4126-10	18
	03-3943-05	20		03-4220-20	09		03-3943-30	13	91 501 061		18
	03-3943-10	20	26 214 429	03-3916-10	21	75 522 280		03		03-4220-15	18
	03-3943-15	20		03-3916-15	24		03-3943-25	03		03-4220-20	17
	03-3943-20	20		03-3916-25	22		03-3943-15	03		03-4220-10	15
	03-3943-25	20		03-3916-20	22		03-3943-05	03		03-4220-05	16
26 178 059	03-4425-10	05	26 230 719	03-3946-05	17	75 522 281	03-3941-25	11	91 501 062		16

B09 ↑

INDEX

Catalogue 3191

NUMERO	SOUS-GROUPE	REP	NUMERO	SOUS-GROUPE	REP	NUMERO	SOUS-GROUPE	REP	NUMERO	SOUS-GROUPE	REP
	03-4220-10	15	95 534 547	03-3912-11	05	95 558 711		13	95 588 686	03-3916-20	01
	03-4220-20	17	95 535 208	03-4126-10	01	95 559 055	03-4126-10	14		03-3916-10	01
	03-4220-15	18	95 535 209		01	95 560 265	03-3944-05	08		03-3916-15	01
	03-4126-10	18	95 536 696	03-3930-10	07	95 560 266		07	95 588 892	03-4134-05	01
91 501 063		18	95 536 697		03		03-3944-10	07	95 588 893		01
	03-4220-15	18	95 537 977	03-4345-15	12	95 560 268	03-4134-10	04	95 592 572	03-3943-25	04
	03-4220-20	17	95 539 543	03-4420-10	06		03-4134-05	04	95 592 573	03-3941-15	58
	03-4220-10	15	95 539 860	03-3941-10	09	95 560 274		02		03-3941-05	58
	03-4220-05	16		03-3941-05	09		03-4134-10	02	95 592 574	03-3943-25	01
91 501 064		16		03-3941-15	09	95 561 438	03-4427-10	15		03-3943-30	01
	03-4220-10	15		03-3941-20	09	95 561 442	03-4420-10	01	95 592 576	03-3943-15	04
	03-4220-20	17		03-3941-25	09	95 561 928	03-4161-10	01		03-3943-40A	06
	03-4220-15	18	95 540 901	03-3912-13	02	95 566 288	03-4420-10	51		03-3943-40	06
	03-4126-10	18	95 540 905		06	95 567 065	03-3943-40A	18	95 592 578	03-3943-30	04
91 501 065		18	95 541 351	03-4427-10	16		03-3943-40	18	95 592 580	03-3943-10	04
	03-4220-15	18	95 543 710	03-3943-25	12	95 568 738	03-4347-10	03	95 592 583	03-3941-10	08
	03-4220-20	17		03-3943-30	12		03-4345-10	03		03-3941-20	08
	03-4220-10	15	95 543 907	03-3912-10	55	95 568 739	03-4345-15	03	95 592 584	03-3943-10	01
	03-4220-05	16	95 544 401	03-3941-25	02		03-4347-15	03		03-3943-20	01
91 536 297	03-3912-10	02		03-3941-20	02	95 572 354	03-4134-10	07	95 592 585		04
95 412 542	03-3916-25	06		03-3941-10	02		03-4134-05	07	95 592 943	03-4163-10	03
	03-3916-10	05		03-3941-05	02	95 572 657	03-3912-13	03	95 595 113	03-3941-25	07
	03-3916-15	07		03-3941-15	02	95 573 526	03-3912-12	07		03-3941-15	07
	03-3916-20	05	95 545 620	03-4420-10	02		03-3912-11	07		03-3941-05	07
95 478 164	03-4134-05	13	95 545 621		52		03-3912-10	09	95 595 114	03-3941-10	07
	03-4134-10	14	95 546 884	03-3916-25	03	95 577 461	03-3916-20	04		03-3941-20	07
95 488 446	03-3930-10	12	95 546 885		04		03-3916-15	06	95 596 470	03-3912-10	01
95 492 741	03-4429-10	03	95 547 607	03-3943-20	03		03-3916-10	04		03-3912-12	01
95 492 908	03-4345-15	09		03-3943-10	03	95 578 806	03-3943-05	04	95 596 471	03-3912-13	01
95 492 927	03-3912-11	02	95 548 401	03-3941-15	02		03-3943-40	06	95 596 472	03-3912-11	01
95 493 013	03-4345-15	05		03-3941-05	02		03-3943-40A	06	95 598 295	03-4352-15	03
95 493 016	03-3943-15	14		03-3941-10	02	95 578 R 18	03-3941-05	08		03-4352-10	03
	03-3943-10	14		03-3941-20	02		03-3941-15	08	95 598 296		03
	03-3943-05	14		03-3941-25	02	95 581 264	03-3916-20	03		03-4352-15	03
	03-3943-20	14	95 548 405	03-3941-20	04	95 584 324	03-4163-10	07	95 598 336	03-3943-25	05
	03-3943-30	14		03-3941-05	04	95 584 325		07	95 598 337	03-3943-05	05
	03-3943-25	14		03-3941-10	04	95 584 326		07	95 598 338	03-3943-10	05
95 493 077	03-3912-12	02		03-3941-15	04	95 584 327		07	95 598 339	03-3943-30	05
95 494 009	03-3912-13	05	95 548 408	03-3944-10	01	95 584 417	03-4134-05	03	95 598 340	03-3943-15	05
95 494 131	03-4163-10	01		03-3944-05	01		03-4134-10	03	95 598 341	03-3943-20	05
95 494 867		06	95 549 188	03-4345-15	04	95 585 081	03-3943-05	01	95 599 222	03-3941-20	03
95 494 909		01	95 549 243	03-3912-12	05		03-3943-15	01		03-3941-25	03
95 496 113		07	95 549 246		06	95 587 473	03-4420-10	04		03-3941-15	03
	03-4161-10	08	95 549 983	03-3912-10	27	95 587 961	03-4126-10	02		03-3941-05	03
95 496 441	03-4413-10	05	95 550 603	03-3912-12	09	95 587 962		02		03-3941-10	03
95 496 506	03-4163-10	01	95 552 836	03-4414-10	01	95 588 337		02	95 599 223		03
95 499 006	03-3945-05	19	95 552 837		51		03-3943-15	02		03-3941-05	03
95 499 010	03-4371-10	18	95 556 713	03-4425-10	03		03-3943-30	02		03-3941-15	03
95 499 018	03-3945-05	20	95 558 213	03-4134-05	05		03-3943-05	02		03-3941-25	03
95 499 138		20		03-4134-10	05	95 588 563	03-4352-10	10		03-3941-20	03
95 499 139		72	95 558 710	03-3930-10	13	95 588 683	03-3916-25	01	95 599 224		03



B10 ↑

## INDEX

Catalogue 3191

NUMERO	SOUS-GROUPE	REP	NUMERO	SOUS-GROUPE	REP	NUMERO	SOUS-GROUPE	REP	NUMERO	SOUS-GROUPE	REP
	03-3941-25	03	95 606 835	03-4163-10	04	95 609 528		04	95 643 703	03-4220-15	01
	03-3941-15	03	95 606 877	03-4420-10	03	95 609 529		07	95 643 710		01
	03-3941-05	03	95 606 878		03	95 609 530		07	95 643 711	03-4220-20	01
	03-3941-10	03	95 606 879		03	95 609 531		09	95 643 712		01
95 599 225	03-3941-05	03	95 606 880		03	95 609 668	03-4163-10	09	96 017 541	03-3943-40	03
	03-3941-10	03	95 606 935		04	95 609 683	03-4345-10	01		03-3943-40A	03
	03-3941-15	03	95 607 087	03-4161-10	03	95 609 684		01	96 024 790	03-4134-10	09
	03-3941-20	03	95 607 068		09	95 609 685	03-4345-15	01		03-4220-20	15
95 599 226		03	95 607 337	03-3943-40A	01	95 609 686		01		03-4220-15	16
	03-3941-25	03		03-3943-40	01	95 609 883	03-4413-10	03	96 026 125	03-3943-40A	04
	03-3941-15	03	95 607 338		04	95 609 884		03	96 026 126		52
	03-3941-10	03	95 607 339		51	95 609 991	03-4220-15	09	96 072 865	03-4371-10	05
	03-3941-05	03		03-3943-40A	51	95 610 008	03-4371-10	10	96 072 869		04
95 599 227		03	95 607 340	03-3943-40	52	95 610 130		01	96 072 871		06
	03-3941-10	03	95 607 341		02	95 610 167	03-4220-15	03	96 113 113	03-4351-15	01
	03-3941-15	03		03-3943-40A	02	95 610 266	03-4220-20	08	96 113 115		01
	03-3941-25	03	95 607 342		03	95 610 271		03	96 995 158		01
	03-3941-20	03		03-3943-40	03	95 610 896	03-4429-10	02		03-4351-10	01
95 599 840	03-4163-10	01	95 607 344		05	95 611 213	03-3916-25	05	GX 13 227 01A	03-3944-10	25
95 599 841		01		03-3943-40A	05	95 612 321	03-4220-15	06	GX 20 287 01A	03-4352-10	05
95 604 803	03-4345-10	11	95 607 346	03-3941-25	04	95 612 327	03-4220-20	05		03-4352-15	05
	03-4347-10	10	95 607 347		06	95 612 961	03-4161-10	04	GX 20 440 01A		07
95 605 131	03-4134-10	08	95 607 348		05	95 613 812	03-4345-10	02		03-4352-10	07
	03-4134-05	08	95 607 349	03-3943-40	10		03-4345-15	02	GX 25 192 01A	03-3944-10	18
95 605 399	03-3941-15	15		03-3943-40A	10	95 613 813	03-4345-10	52		03-3944-05	18
	03-3941-25	15	95 607 350	03-3941-25	12		03-4345-15	52	GX 40 146 01A	03-4413-10	11
	03-3941-05	15	95 607 536	03-4371-10	08	95 623 751	03-3912-13	16	ZC 9614 000 U	03-4414-10	11
95 605 400	03-3941-10	15	95 609 022	03-3941-25	08		03-4429-10	08	ZC 9614 062 U		11
	03-3941-20	15	95 609 024	03-3943-20	06	95 623 753	03-4425-10	20	ZD 9336 600 U	03-3943-20	22
95 606 135	03-4351-15	02		03-3943-25	06	95 623 763	03-4351-15	13		03-3943-25	22
	03-4351-10	02		03-3943-30	06		03-4351-10	13		03-3943-10	22
95 606 138		03		03-3943-15	06	95 623 775	03-3941-05	01		03-3943-15	22
	03-4351-15	03		03-3943-10	06		03-3941-25	01		03-3943-05	22
95 606 140	03-4345-15	02		03-3943-05	06		03-3941-20	01		03-3943-30	22
95 606 141		52		03-3943-40A	07		03-3941-15	01	77 00 616 369	03-3912-10	63
95 606 143	03-4347-10	02		03-3943-40	07		03-3941-10	01	77 00 634 996		08
95 606 144		52	95 609 025		09	95 624 126	03-4161-10	03	78 75 041 000	03-4161-10	08
	03-4347-15	52		03-3943-40A	09	95 630 323	03-4163-10	08	78 75 042 000		08
95 606 657	03-4352-10	01		03-3943-05	08	95 631 244	03-4429-10	03	79 03 001 623	03-4413-10	16
	03-4352-15	01		03-3943-10	08	95 631 258	03-4347-15	02	79 03 001 708	03-3912-10	17
95 606 658	03-4352-10	10		03-3943-15	08	95 631 626	03-4352-15	02		03-3916-20	21
	03-4352-15	10		03-3943-30	08	95 633 121	03-4161-10	01	79 03 001 835	03-4429-10	06
95 606 659		13		03-3943-25	08	95 633 746		03	79 03 001 869	03-3922-10	08
	03-4352-10	13		03-3943-20	08	95 633 747		03	79 03 001 982	03-3912-12	11
95 606 660		14	95 609 044	03-3943-40A	05	95 634 653	03-4126-10	12	79 03 007 054	03-4371-10	13
	03-4352-15	14		03-3943-40	05	95 635 312	03-4413-10	10	79 03 008 156		15
95 606 661		14	95 609 045		60	95 637 582		15	79 03 009 173	03-4414-10	13
	03-4352-10	14		03-3943-40A	60	95 638 522	03-4163-10	01	79 03 027 968	03-3916-25	28
95 606 662		02	95 609 490	03-4413-10	03	95 640 826	03-4413-10	03	79 03 027 970	03-3912-13	14
95 606 663		20	95 609 526	03-4371-10	02	95 643 707	03-4134-10	01	79 03 027 971		14
	03-4352-15	20	95 609 527		03	95 643 708		01	79 03 027 983		14

B11 ↑

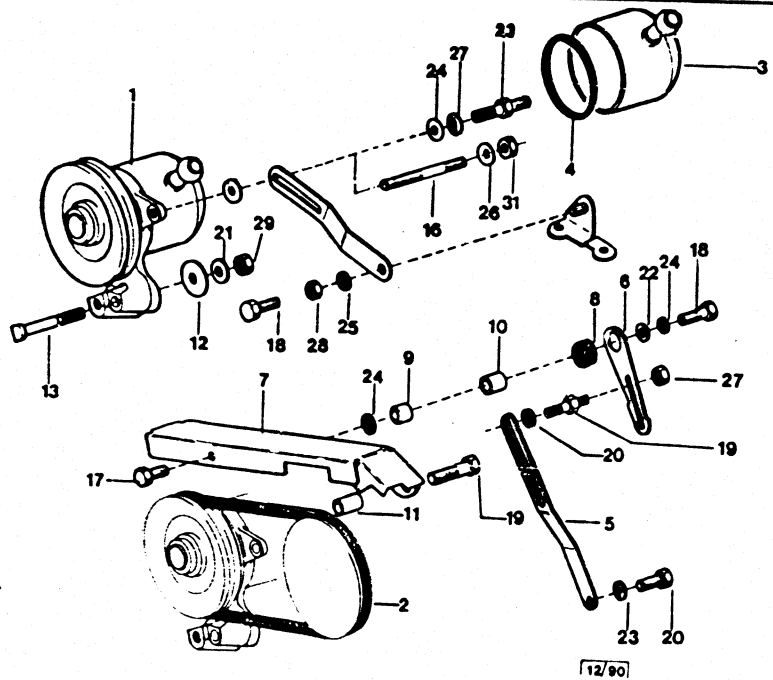
## INDEX

Catalogue 3191

NUMERO	SOUS-GROUPE	REP	NUMERO	SOUS-GROUPE	REP	NUMERO	SOUS-GROUPE	REP	NUMERO	SOUS-GROUPE	REP
79 03 032 006	03-3921-10	11	79 03 079 187		04						
	03-4371-10	20	79 03 079 188		08		03-3941-15	01	95 640 824 CH		02
79 03 032 036	03-3916-10	26	79 03 083 185	03-4352-15	08		03-3941-05	01	95 640 824 JG		02
79 03 032 037	03-4352-15	28		03-4352-10	08		03-3941-10	01	95 640 824 LE		02
	03-4352-10	28	79 03 090 222	03-4126-10	11	79 05 026 944	03-3941-20	01	95 640 824 TR		02
79 03 032 071	03-3912-12	17		03-4220-15	13	79 05 026 946	03-3944-10	08	95 640 824 XX		02
	03-3912-10	25		03-4220-05	12		03-3943-40	14	95 640 825 CH		02
79 03 032 231	03-3943-05	25	79 03 090 223		12		03-3943-40A	14	95 640 825 CG		01
	03-3943-10	25		03-4220-15	13	79 05 026 983	03-3946-05	14	95 640 825 JG		01
	03-3943-25	25		03-4126-10	11	79 05 026 984	03-3941-10	01	95 640 825 LE		01
	03-3943-20	25	79 03 101 591	03-4371-10	14		03-3941-05	01	95 640 825 TR		01
	03-3943-15	25	79 03 101 757	03-4413-10	14		03-3941-25	01	95 640 825 XX		01
	03-3943-30	25	79 03 101 763	03-3912-10	15		03-3941-15	01			
79 03 034 009	03-4420-10	12	79 03 101 764		69	79 10 000 030	03-3941-20	01			
79 03 034 019	03-4220-15	17	79 03 101 769	03-3912-12	12	79 10 000 040	03-4161-10	08			
	03-4220-10	14		03-4351-15	16	79 10 000 041		08			
	03-4220-05	15		03-4351-10	16	79 10 000 042		08			
	03-4220-20	16	79 03 101 773		15	79 10 000 043		08			
79 03 034 078	03-4413-10	18		03-4351-15	15	79 10 030 189		08			
79 03 034 082		20	79 03 101 806	03-3912-10	14		03-4163-10	07			
79 03 037 014	03-4371-10	19	79 03 201 010	03-4413-10	13	79 10 030 190		07			
79 03 053 374	03-3912-10	21	79 03 201 012	03-3916-20	23		03-4161-10	08			
79 03 057 013	03-4371-10	17		03-3916-25	23	79 10 030 191		08			
79 03 058 011	03-3912-10	23		03-3916-15	25		03-4163-10	07			
79 03 058 029		22		03-3916-10	22	79 10 030 192		07			
	03-3912-12	16	79 03 201 022	03-4413-10	12		03-4163-10	08			
79 03 058 030		15		03-3912-13	11	79 10 030 193		08			
	03-3912-10	24		03-4429-10	07		03-4163-10	07			
	03-4420-10	11	79 03 201 024	03-3912-13	10	79 10 030 194		07			
79 03 058 047	03-4352-15	26	79 03 201 033	03-4414-10	12		03-4161-10	08			
	03-4352-10	26		03-4420-10	07	79 10 030 195		08			
79 03 065 145	03-4347-10	12		03-3916-25	27		03-4163-10	07			
	03-4347-15	12		03-4134-05	10	79 10 030 196		07			
	03-4345-15	11		03-4134-10	11		03-4161-10	08			
	03-4345-10	12	79 03 201 035		10	79 10 030 197		08			
	03-3916-10	17		03-4134-05	09		03-4163-10	07			
	03-3916-15	19		03-3912-13	12	79 10 030 198		07			
	03-3922-10	02	79 03 201 036	03-3916-25	26		03-4161-10	08			
	03-3916-20	17	79 03 201 038	03-3912-13	13	79 10 030 199		07			
	03-3916-25	18	79 03 201 138	03-4414-10	14	95 598 957 FCH	03-4413-10	01			
79 03 065 152	03-4414-10	10	79 03 201 328	03-4371-10	16	95 598 957 FLE		01			
79 03 065 153	03-3921-10	09	79 03 201 621	03-4352-15	24	95 598 957 FXX		01			
	03-4429-10	05		03-4352-10	24	95 598 957 FYD		01			
79 03 065 986	03-4345-15	10	79 03 234 017	03-4413-10	19	95 598 957 TR		01			
79 03 065 988	03-4347-15	11	79 03 234 052		17	95 598 958 FCH		02			
79 03 065 993	03-3912-10	04		03-4134-05	12	95 598 958 FLE		02			
	03-3912-11	04		03-4134-10	13	95 598 958 FXX		02			
	03-3912-12	04	79 03 234 072	03-4126-10	06	95 598 958 FYD		02			
79 03 079 073	03-3945-05	10	79 05 026 922	03-3946-05	17	95 598 958 TR		02			
79 03 079 184		07	79 05 026 923		17	95 598 959 FXX		02			
79 03 079 186		05	79 05 026 926	03-3941-25	01	95 598 959 JG		02			

26/11/90  
3191 03-3912-10  
PAGE : 1  
C02 ↑

**POMPE HAUTE PRESSION**  
HD- PUMPE  
HP. PUMP  
BOMBA AP - CORREA  
POMPA AP



X3912100  
X3912100

2L 2,2L BVM

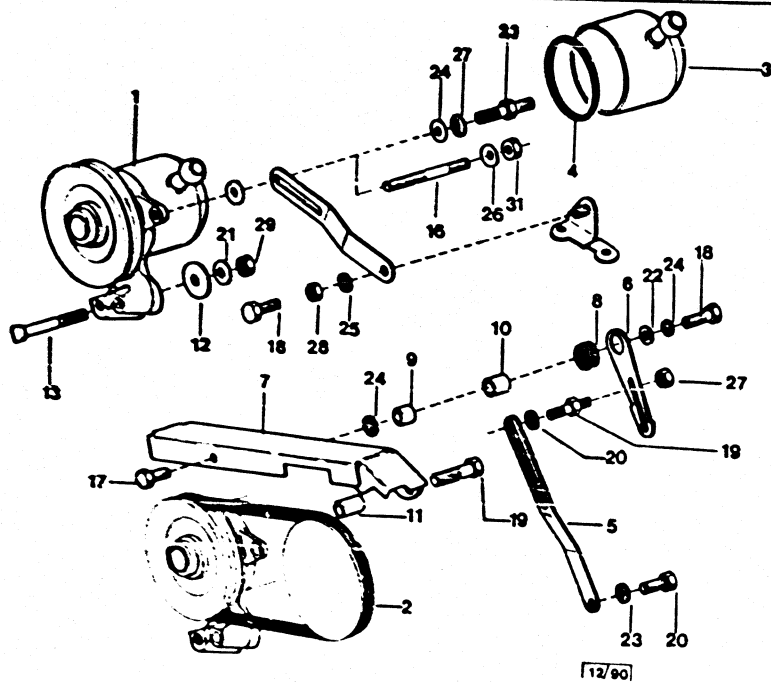
01	95 596 470	01		POMPE HP HD-PUMPE HIGH PRESS PUMP BOMBA HYD HP POMPA A.P.
02	91 536 297	01	LON 585	COURROIE PPE RIEMEN VACUUM PP BELT CORREA BOMBA CINGHIA

03	75 518 905	01	DIAM INT 72	COVERCLE DECKEL PUMP COVER TAPA BOMBA HP COPERCHIO
04	79 03 065 993 RP 95612497	01	TO-69X75E3	JOINT DICHTUNG COVER GASKET JUNTA DE TAPA GUARNIZIONE
05	75 518 899	01		TENDEUR SPANNER BELT TENSIONER TENSOR TENDITORE
06	75 526 333	01		PATTE HALTELASCHE SUPPORT LUG SOPORTE STAFFA
07	75 526 125	01		PROTECTEUR SCHUTZ BELT PROTECTOR PROTECTOR PROTEZIONE
08	77 00 634 996	03		OEILLET GUMMIOESE RUBBER GROMMET PASACABLE OCCHIELLO
09	95 573 526	01		ENTRETOISE ABSTANDSSTUECK SPACER JUEGO DISTANCIA DISTANZIALE
10	75 531 260	01		
11	75 526 128	01	7,25X14X28,7	
12	5 440 916	01	9,5X30 E1	CALE DE REGLAGE EINSTELLBEILAGE ADJUSTMENT SHIM CALA REGLAJE SPESORE REGOL.
13	75 518 898	01	DIAM 9X1,25-83	VIS TH SCHRAUBE CAPSCREW TORNILLO TH VITE

.../...

26/11/90  
 3191 03-3912-10  
 PAGE : 2  
 C03 ↑

**POMPE HAUTE PRESSION**  
 HD- PUMPE  
 HP. PUMP  
 BOMBA AP - CORREA  
 POMPA AP



2L 2,2L BVM

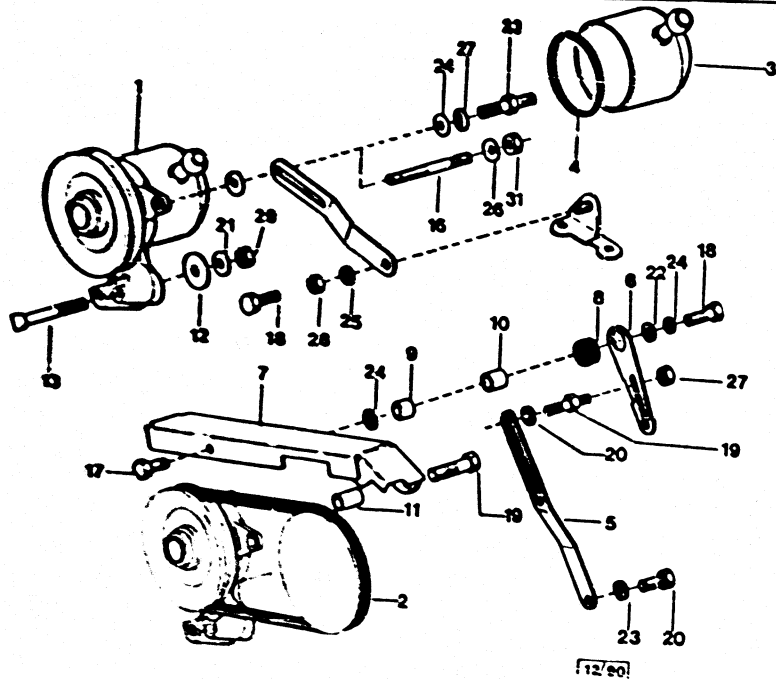
13	5 485 642	01 9X125-92.5	VIS SCHRAUBE PUMP FIX SCREW TORNILLO VITE POMPA HP
14	79 03 101 806	01 TH 7X1,00-30	VIS TH SCHRAUBE CAPSCREW TORNILLO TH VITE

15	79 03 101 763 RP 23752019	01 TH 7X1,00-55	VIS TOLE TH BLECHSCHRAUBE TAPPING SCREW TORNILLO TH VITE LAMIERA
16	23 464 019 RP 7903101755	01 TH 7X1,00-22	VIS TH SCHRAUBE CAPSCREW TORNILLO TH VITE
17	79 03 001 708	01 DIAM 7X1,00-20	-
18	26 212 819	01 DIAM 7X1,00-15-20	VIS COLONNETTE STUETZSCHRAUBE SCREW COLUMN TORNILLO COLUMN VITE
19	26 192 839	03 7,5X18 E1	CALE DE REGLAGE EINSTELLBEI-LAGE ADJUSTMENT SHI'A CALA REGLAJE SPESORE REGOL.
20	22 750 019	01 DIAM 9,5X20X2	RONDELLE PLATE FLACHSCHEIBE PLAIN WASHER ARANDELA PLANA RONDELLA PIATTA
21	79 03 053 374 NFP	03 DIAM 7,4X20-2	-
22	79 03 058 029	04 DIAM 7,2 X14,2X1,4	RONDELLE CONIQU KONUSSCHEIBE SPRING WASHER ARANDELA RONDELLA CONICA
23	79 03 058 011	04 DIAM 7,2X14,2-1,4	-
24	79 03 058 030	01 DIAM 8X18X1,4	RONDELLE A DENT ZAHNSCHEIBE SPRING WASHER ARANDELA RONDELLA DENTAT
25	79 03 032 071	01 H 7 X 1,00 H 3,5	ECROU HEXAGONAL SECHSKANTMUTTER HEXAGONAL NUT TUERCA DADO ESAGONALE
26	25 242 009 RP 7903232017	01 DIAM 8X1,25-6,5	-

.../...

26/11/80  
 3191 03-3912-10  
 PAGE : 3  
 C04 ↑

POMPE HAUTE PRESSION  
 HD- PUMPE  
 HP. PUMP  
 BOMBA AP - CORREA  
 POMPA AP



X3912100  
 X3912100

2L 2,2L BVM

27	25 413 019 RP 7903032247	01 HE 9X125 H 9	ECROU HEXAGONAL SECHSKANTMUTTER HEXAGONAL NUT TUERCA DADO ESAGONALE
	95 549 983	01 9X1.25 - 17X17X8	ECROU CARRE QUADR.MUTTER SQUARE NUT TUERCA CUADRADA DADO QUADRATO

55 95 543 907

01 -(S)

XT

TENDEUR  
 SPANNER  
 BELT TENSIONER  
 TENSOR  
 TENDITORE

62 26 191 279

01 7,5X14X5  
-(S)

ENTRETOISE  
 ABSTANDSSTUECK  
 SPACER  
 JUEGO DISTANCIA  
 DISTANZIALE

63 77 00 616 369

01 7,14X30,75  
-(S)

69 79 03 101 764

01 TH 7X100-60  
-(S)

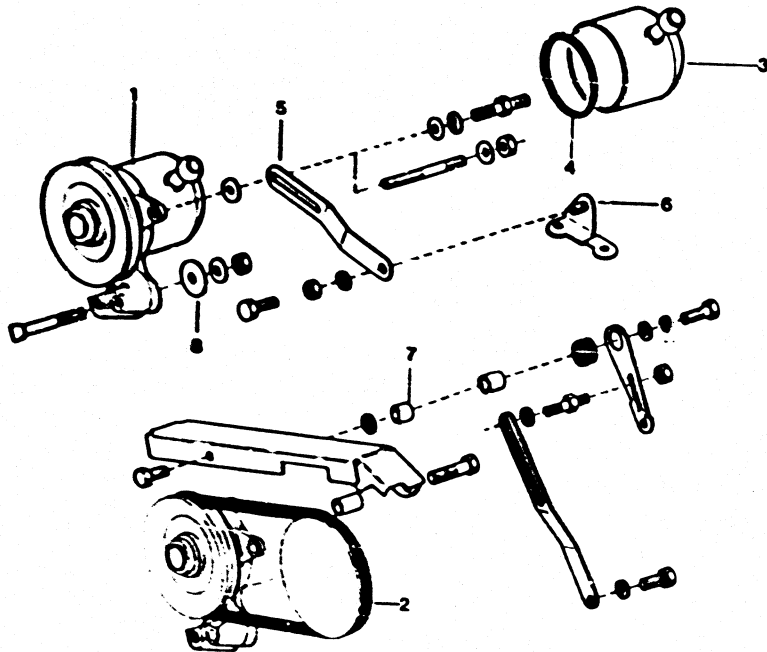
VIS TH  
 SCHRAUBE  
 CAPSCREW  
 TORNILLO TH  
 VITE

70 23 721 319  
RP 95623740

01 TH 7X100-28  
-(S)

26/11/80  
3191 03-3912-11  
PAGE : 1  
C05 ↑

**POMPE HAUTE PRESSION**  
HD- PUMPE  
HP. PUMP  
BOMBA AP - CORREA  
POMPA AP



[12/00]

X3912110  
X3912110

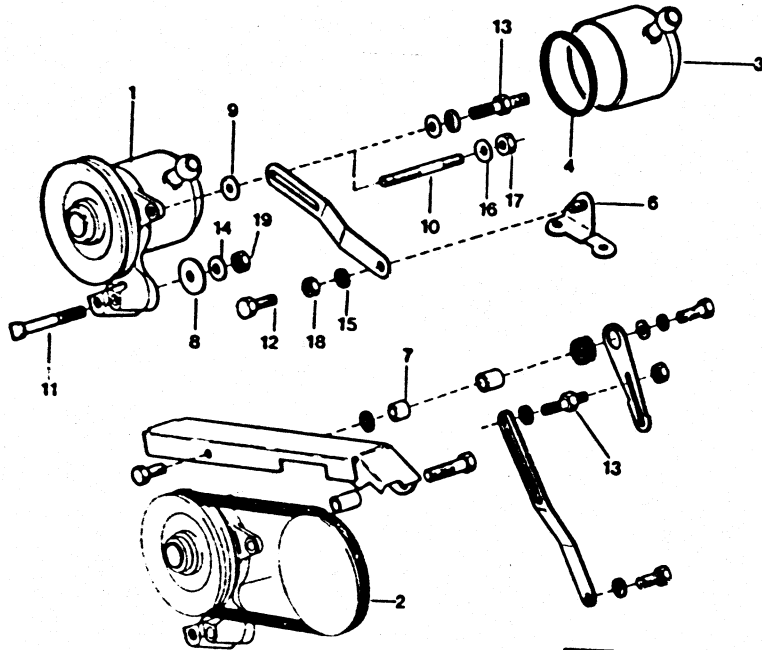
**GAZOLE BVM5**

01	95 596 472	01 -BVM -2,5L -SAUF CLIMATISEUR	POMPE HP HD-PUMPE HIGH PRESS PUMP BOMBA HYD HP POMPA A.P.
02	95 492 927 RP 91536298	01 -BVM -2,5L -SAUF CLIMATISEUR	COURROIE PPE HP ANTRIEBSRIEMEN HYD PUMP BELT CORREA DE BOMBA CINGHIA

03	75 518 905	01 DIAM INT 72 -BVM -2,5L -SAUF CLIMATISEUR	COUVERCLE DECKEL PUMP COVER TAPA BOMBA HP COPERCHIO
04	79 03 065 993 RP 95612497	01 TO-69X75E3 -BVM -2,5L -SAUF CLIMATISEUR	JOINT DICHTUNG COVER GASKET JUNTA DE TAPA GUARNIZIONE
05	95 534 547	01 -BVM -2,5L -SAUF CLIMATISEUR	TENDEUR SPANNER BELT TENSIONER TENSOR TENDITORE
06	5 440 893	01 -BVM -2,5L -SAUF CLIMATISEUR	PATTE HALTELASCHE SUPPORT LUG SOPORTE STAFFA
07	5 464 200 95 573 526	01 -2,5L -SAUF BVM5 01 -BVM -2,5L -SAUF CLIMATISEUR	ENTRETOISE ABSTANDSSTUECK SPACER JUEGO DISTANCIA DISTANZIALE
08	5 440 916	01 9,5X30 E1 -BVM -2,5L -SAUF CLIMATISEUR	CALE DE REGLAGE EINSTELLBEILAGE ADJUSTMENT SHIM CALA REGLAJE SPESORE REGOL.

26/11/90  
3191 03-3912-12  
PAGE : 1  
C06 ↑

POMPE HAUTE PRESSION  
HD- PUMPE  
HP. PUMP  
BOMBA AP - CORREA  
POMPA AP



X3912120  
X3912120

BVA

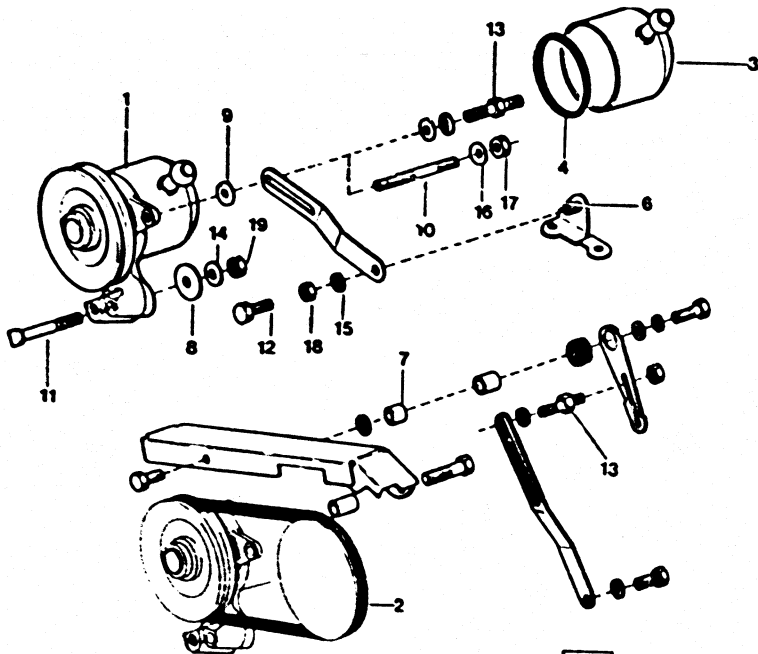
01	95 596 470	01	POMPE HP HD-PUMPE HIGH PRESS PUMP BOMBA HYD HP POMPA A.P.
02	95 493 077	01	COURROIE PPE HP ANTRIEBSRIEMEN HYD PUMP BELT CORREA DE BOMBA CINGHIA

03	75 518 905	01	DIAM INT 72	COUVERCLE DECKEL PUMP COVER TAPA BOMBA HP COPERCHIO
04	79 03 065 993 RP 95612497	01	TO-69X75E3	JOINT DICHTUNG COVER GASKET JUNTA DE TAPA GUARNIZIONE
05	95 549 243	01		TENDEUR SPANNER BELT TENSIONER TENSOR TENDITORE
06	95 549 246	01		PATTE HALTELASCHE SUPPORT LUG SOPORTE STAFFA
07	95 573 526	01		ENTRETOISE ABSTANDSSTUECK SPACER JUEGO DISTANCIA DISTANZIALE
08	5 440 916	01	9,5X30 E1	CALE DE REGLAGE EINSTELLBEILAGE ADJUSTMENT SHIM CALA RECLAJE SPESSORE REGOL.
09	26 192 909 RP 26192839	99	7,5X18 E 2	
	26 192 839	99	7,5X18 E1	
	95 550 603	99	7,5X18 E 5	
10	26 162 519	01	DIAM 7X1,00-64	GOUJON STEBBOLZEN STUD ESPARRAGO PERNO
11	79 03 001 982	01	TH 9X1,25-86	VIS SCHRAUBE PUMP FIX SCREW TORNILLO VITE POMPA HP

.../...

26/11/90  
 3191 03-3912-12  
 PAGE : 2  
 C07 ↑

**POMPE HAUTE PRESSION**  
 HD- PUMPE  
 HP. PUMP  
 BOMBA AP - CORREA  
 POMPA AP



X3912120  
 X3912120

**BVA**

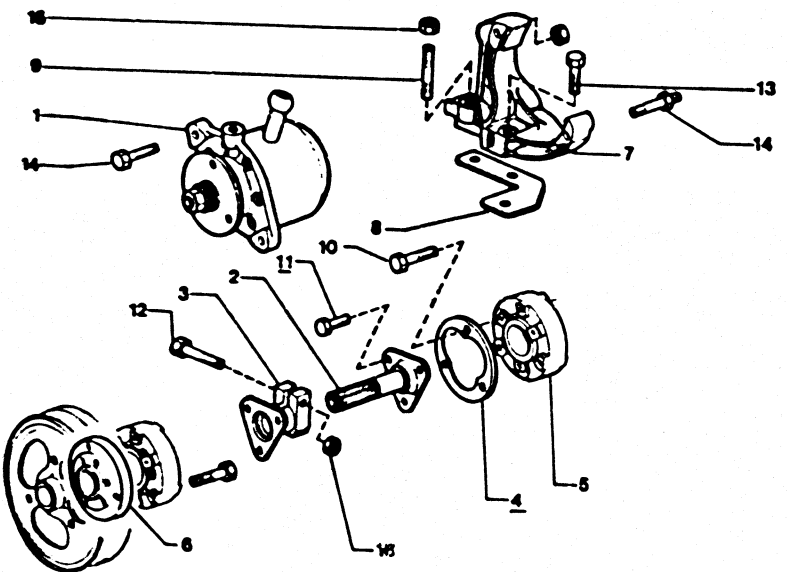
12	79 03 101 769	01	DIAM 7X45	VIS TH SCHRAUBE CAPSCREW TORNILLO TH VITE
13	26 212 819	01	DIAM 7X1.00-15-20	VIS COLONNETTE STUETZSCHRAUBE SCREW COLUMN TORNILLO COLUMN VITE

14	22 750 019	01	DIAM 9,5X20X2	RONDELLE PLATE FLACHSCHEIBE PLAIN WASHER ARANDELA PLANA RONDELLA PIATTA
15	79 03 058 030	01	DIAM 8X18X1,4	RONDELLE A DENT ZAHNSCHEIBE SPRING WASHER ARANDELA RONDELLA DENTAT
16	79 03 058 029	02	DIAM 7,2 X14,2X1,4	RONDELLE CONIQU KONUSSCHEIBE SPRING WASHER ARANDELA RONDELLA CONICA
17	79 03 032 071	01	H 7 X 1,00 H 3,5	ECROU HEXAGONAL SECHSKANTMUTTER HEXAGONAL NUT TUERCA DADO ESAGONALE
18	25 242 009 RP 7903232017	01	DIAM 8X1,25-6,5	
19	25 413 019 RP 7903032247	01	HE 9X125 H 9	



26/11/90  
 3191 03-3912-13  
 PAGE : 1  
 C08 ↑

**POMPE HAUTE PRESSION**  
 HD- PUMPE  
 HP. PUMP  
 BOMBA AP - CORREA  
 POMPA AP



[12/90]

X3912130

X3912130

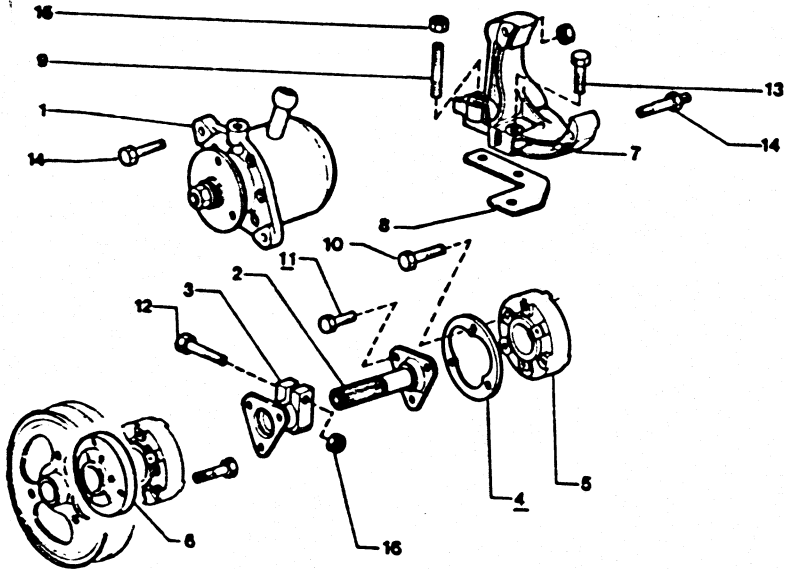
**BVM 2,5L CLIMATISEUR**

01	95 596 471	01		POMPE HP HD-PUMPE HIGH PRESS PUMP BOMBA HYD HP POMPA A.P.	03	95 572 657	01	EMBOUIT D'ARBRE ENDSTUECK PUMP END SHAFT CASQUILLO GHIERA ALBERO
02	5 470 384	01	LOM 98 20 DENTS -ESSENCE	ARBRE WELLE DRIVE SHAFT ARBOL TRANSMIS ALBERO	04	5 470 255	02	DIAM EXT 80 E 1,2 POUR (S) COEFF 01  PLAQUETTE PLATTE PP FLECTOR PLAT PLAQUETA PIASTRINA
	95 540 901	01	LON 82 20 DENTS		05	95 494 009	02	82X32X21  FLECTOR PPE HP HARDYSCHIEBE SHAFT FLECTOR ACOPLAMIENTO FLESSIMETRO
					06	95 540 905	01	DIAM EXT 80 -GAZOLE  PLATEAU TRAGPLATTE PP SHAFT PLATE PLATILLO DISCO
					07	75 528 526	01	SUPPORT PPE HP PUMPENHALTER PUMP BRACKET SOP. PPE HP SUPPORTO POMPA
					08	5 470 731	01	CALE DE REGLAGE EINSTELLBEILAGE OIL PUMP SHIM CALA REGLAJE SPESSORE REGOL.
					09	26 162 709	02	8X1,25-65  GOUJON STEBOLZEN STUD ESPARRAGO PERNO
					10	79 03 201 024	06	6X1,00-30  VIS TH SCHRAUBE CAPSCREW TORNILLO TH VITE
					11	79 03 201 022 RP 7903201140	03	DIAM 6X1,00-20
					12	79 03 201 035	02	DIAM8X1,25-35
					13	79 03 201 038	01	DIAM 8X1,25-50

.../...

26/11/90  
 3191 03-3912-13  
 PAGE : 2  
 C09 ↑

**POMPE HAUTE PRESSION**  
 HD- PUMPE  
 HP. PUMP  
 BOMBA AP - CORREA  
 POMPA AP



(12/90)

X3912130

X3912130

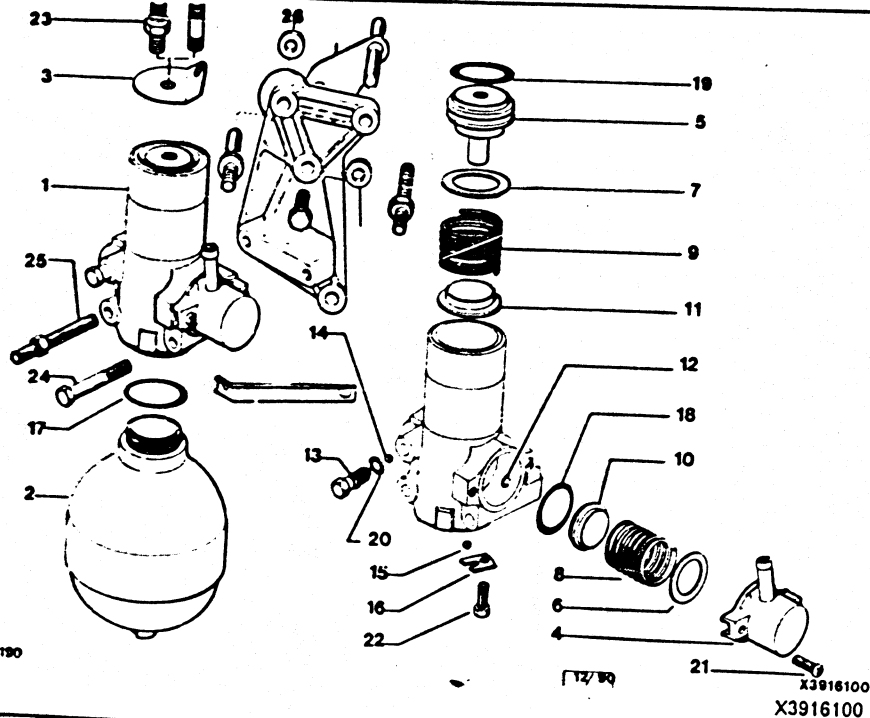
**BVM 2,5L CLIMATISEUR**

14	26 212 619	01 8X1,25-14-50 -ESSENCE -BVM4	VIS COLONNETTE STUETZSCHRAUBE SCREW COLUMN TORNILLO COLUMN VITE SUPPORTO
	79 03 027 970	01 8X1,25-84 -GAZOLE -BVM4	
	79 03 027 983	01 8X1,25-97 -ESSENCE -BVM5	
	79 03 027 971	01 8X1,25-109 -GAZOLE -BVM5	

15	25 242 009 RP 7903232017	02 DIAM 8X1,25-6,5	ECROU HEXAGONAL SECHSKANTMUTTER HEXAGONAL NUT TUERCA DADO ESAGONALE
16	95 623 751 RP 7903032036	02 HE 7X100	ECROU MUTTER NUT TUERCA DADO
54	5 470 255	01 DIAM EXT 80 E 1.2 -BVM5 -(S)	PLAQUETTE PLATTE PP FLECTOR PLAT PLAQUETA PIASTRINA
61	23 686 009	03 TH-6X1,00-28 -BVM5 -(S)	VIS TH SCHRAUBE CAPSCREW TORNILLO TH VITE
<b>XT</b>			

26/11/90  
3191 03-3916-10  
PAGE : 1  
C10 ↑

**CONJONCTEUR ACCUMULATEUR**  
DRUCKREGLER-TRAEGER DRUCKSPEICHER  
PRESSURE REGULATOR-BRACKETS-ACCUMULATOR  
CONJUNTOR-SOPORTE-ACUMULADOR  
CONGIUNTORE-SOPPORTI-ACCUMULATORE



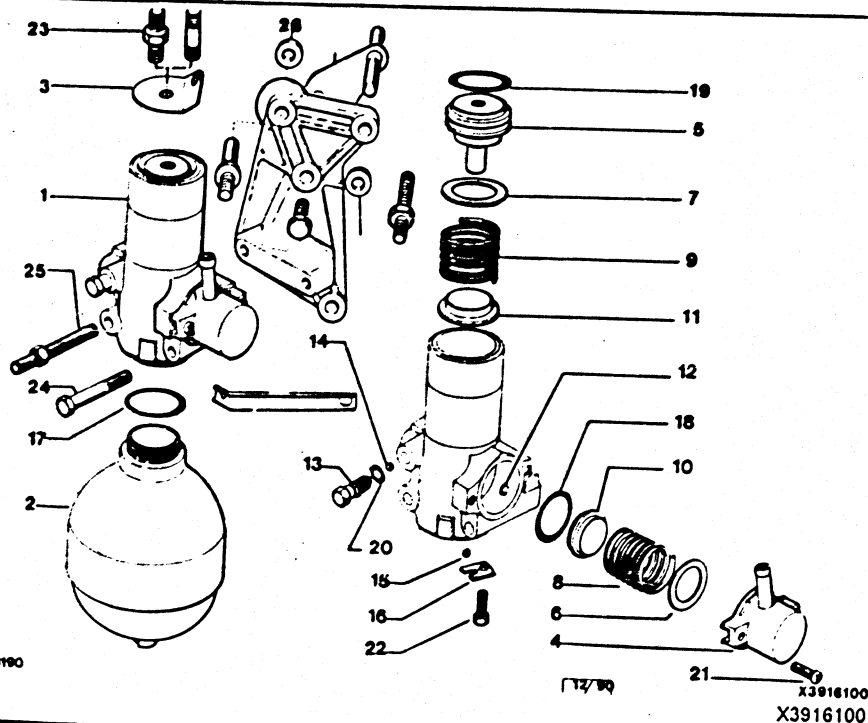
ESSENCE 2L 2,2L BVM

01	95 588 686	01	CONJONCTEUR REGELSCHALTER CIRCUIT BREAKER CONYUTOR CONGIUNTORE	03	75 518 625	01	AR	SUPPORT HALTER CIRCUIT BREAKER SOPORTE SUPPORTO
02	5 437 354	01	400CM3 PRESS 62 BARS	04	95 577 461	01		CORPS GEHAUSE CIRC BREAK BODY CUERPO CORPO
				05	95 412 542	01	DIAM EXT 34 - H 45	BOUCHON STOPFEN CONNECTOR PLUG TAPON INTERCAL TAPPO
				06	5 420 596	01	21X28 E 0,3	CALE DE RESSORT FEDERNSTUETZE SPRING SHIM CALA MUELLE SPESORE MOLLA
				07	5 412 540	01	24,5X32 E 0,7	
				08	5 420 595	01	24,5X32 E 0,3	
				09	5 412 798	01	DIAM EXT 26	RESSORT FEDER CIRC BRK SPRING MUELLE MOLLA
				10	5 412 797	01	DIAM EXT 25,5	
				11	5 412 538	01	DIAM EXT 32 E 9	COUPELLE MANSCHETTE CIRC BRAKER CUP COPELA COPPIGLIA
				12	5 416 868	01		JONC RING HYD VALVE RING ANILLO GUARNIZIONE
				13	5 412 801	01	LON 28	VIS DE PURGE ENTLUEFTSCHRAUB DRAIN SCREW TORNILLO PURGA VITE SPURGO

.../...

26/11/90  
3191 03-3916-10  
PAGE : 2  
C11 ↑

**CONJONCTEUR ACCUMULATEUR**  
DRUCKREGLER-TRAEGER DRUCKSPEICHER  
PRESSURE REGULATOR-BRACKETS-ACCUMULATOR  
CONJUNTOR-SOPORTE-ACUMULADOR  
CONGIUNTORE-SOPPORTI-ACCUMULATORE

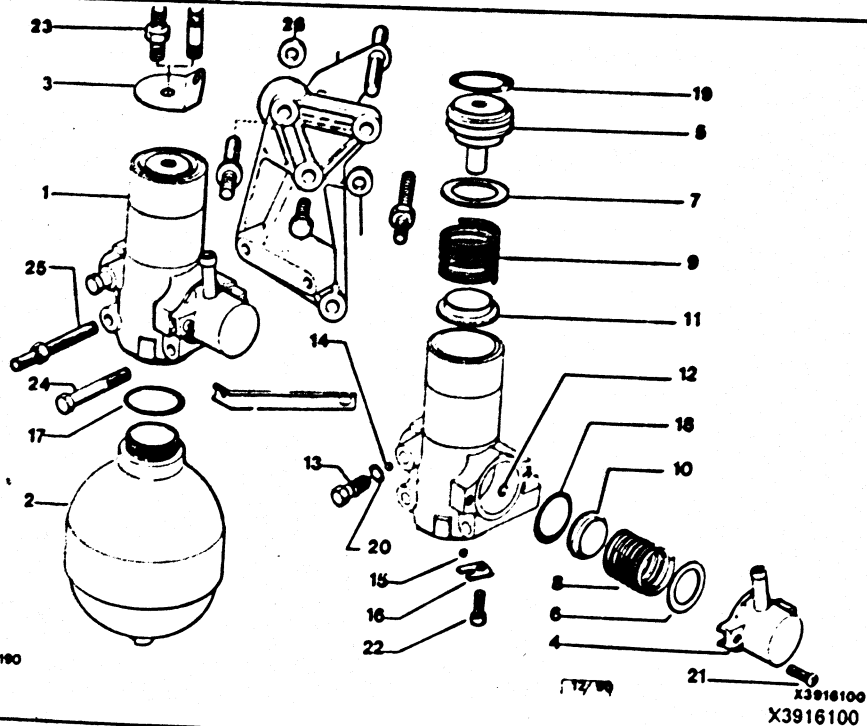


ESSENCE 2L 2,2L BVM

14	22 709 009	01	DIAM 7	BILLE KUGEL BALL BOLA SFERA	17	79 03 065 145 RP 95630952	01	37,5X42,4X2,45	JOINT TORIQUE DICHTUNG SUSP CYL O-RING JUNTA TORICA GOMMINO CILINDR
15	22 707 009	01	DIAM 6	-	18	24 880 009	01	33,2X37X1,9	-
16	5 412 543 NFP	01	1 DIAM 5	BARRETTE STANGE CONJUNCTION BAR SOPORTE PONTICELLO	19	24 881 009	01	29X34,4X2,7	-
					20	24 890 009	01	6,7X10,5X1,9	-
					21	26 214 429	02	TH 5 X 15	VIS CHC SCHRAUBE SOCKET SCREW TORNILLO CHC VITE TESTA
					22	79 03 201 012	01	DIAM 5X0,80-14	VIS TH SCHRAUBE CAPSCREW TORNILLO TH VITE
					23	26 212 819	01	DIAM 7X1,00-15-20	VIS COLONNETTE STUETZSCHRAUBE SCREW COLUMN TORNILLO COLUMN VITE
					24	23 452 319	01	7 X 10	VIS TH SCHRAUBE CAPSCREW TORNILLO TH VITE
					25	5 420 597	01	DIAM 7X1,00-15ET65	VIS COLONNETTE STUETZSCHRAUBE SCREW COLUMN TORNILLO COLUMN VITE COLONNETTA
					26	79 03 032 036	01	HE 7X1,00-5,5	ECROU MUTTER NUT TUERCA DADO

28/11/90  
 3191 03-3916-10  
 PAGE : 3  
 C12 ↑

**CONJONCTEUR ACCUMULATEUR**  
**DRUCKREGLER-TRAEGER DRUCKSPEICHER**  
**PRESSURE REGULATOR-BRACKETS-ACCUMULATOR**  
**CONJUNTOR-SOPORTE-ACUMULADOR**  
**CONGIUNTORE-SOPPORTI-ACCUMULATORE**



ESSENCE 2L 2,2L BVM

**XT**

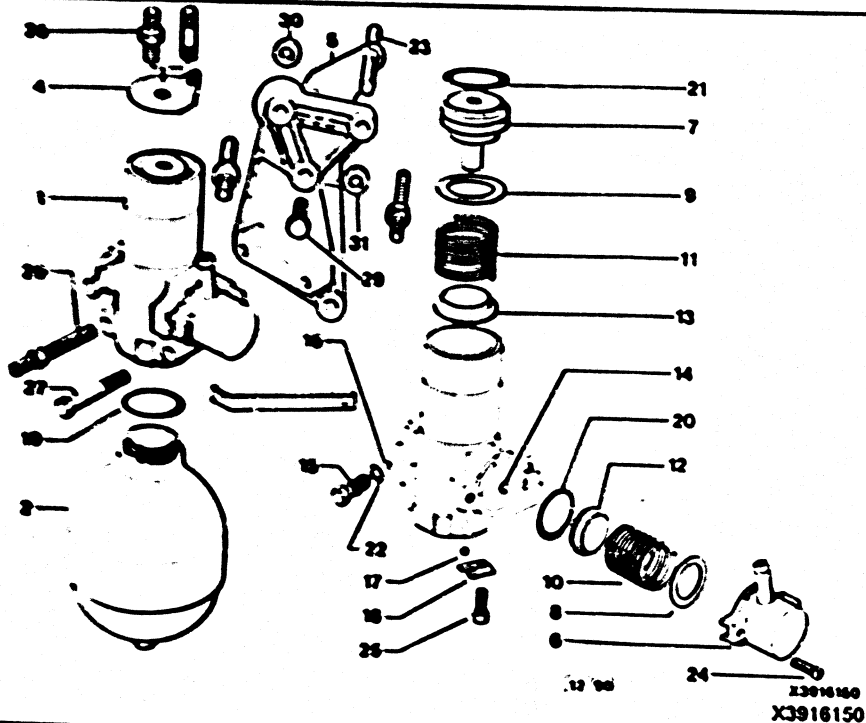
62 5 451 376

01 400CM3 PRESS 62 BARS  
 -PAYS FROIDS

SPHERE + JOINT  
 SPHERE + GASKET  
 ESFERA + JUNTA  
 SFERA + GUARNIZ  
 DADO

30/11/80  
3191 83-3916-15  
PAGE : 1  
C13 ↑

CONJONCTEUR ACCUMULATEUR  
DRUCKREGLER-TRAEGER DRUCKSPEICHER  
PRESSURE REGULATOR-BRACKETS-ACCUMULATOR  
CONJUNTOR-SOPORTE-ACUMULADOR  
CONGIUNTORE-SOPPORTI-ACCUMULATORE



2.5L BVM SAUF CLIMATISEUR

01 95 598 686

01

CONJONCTEUR  
REGELSCHALTER  
CIRCUIT BREAKER  
CONJUNTOR  
CONGIUNTORE

02 5 437 354

01

400CM3 PRESS 62 BARS

SPHERE + JOINT  
SPHERE + GASKET  
ESFERA + JUNTA  
SFERA + GUARNIZ  
CONGIUNTORE

03 5 485 640

01 -BVM5

SUPPORT  
HALTER  
CIRCUIT BREAKER  
SOPORTE  
SUPPORTO

04 5 485 641

01 AR  
-BVM5

05 5 485 643

01 E 1  
-BVM5

CALE DE REGLAGE  
EINSTELLBEILAGE  
ADJUSTMENT SHIM  
CALA REGLAJE  
SPESSORE REGOL.

06 95 577 461

01

CORPS  
GEHAEUSE  
CIRC BREAK BODY  
CUERPO  
CORPO

07 95 412 542

01 DIAM EXT 34 - H 45

BOUCHON  
STOPFEN  
CONNECTOR PLUG  
TAPON INTERCAL  
TAPPO

08 5 420 596

01 21X28 E 0,3

CALE DE RESSORT  
FEDERNSTUETZE  
SPRING SHIM  
CALA MUELLE  
SPESSORE MOLLA

09 5 412 540

01 24,5X32 E 0,7

5 420 595

01 24,5X32 E 0,3

10 5 412 798

01 DIAM EXT 26

RESSORT  
FEDER  
CIRC BRK SPRING  
MUELLE  
MOLLA

11 5 412 539

01 DIAM EXT 32

12 5 412 797

01 DIAM EXT 25,5

COUPELLE  
MANSCHETTE  
CIRC BRAKER CUP  
COPELA  
COPPIGLIA

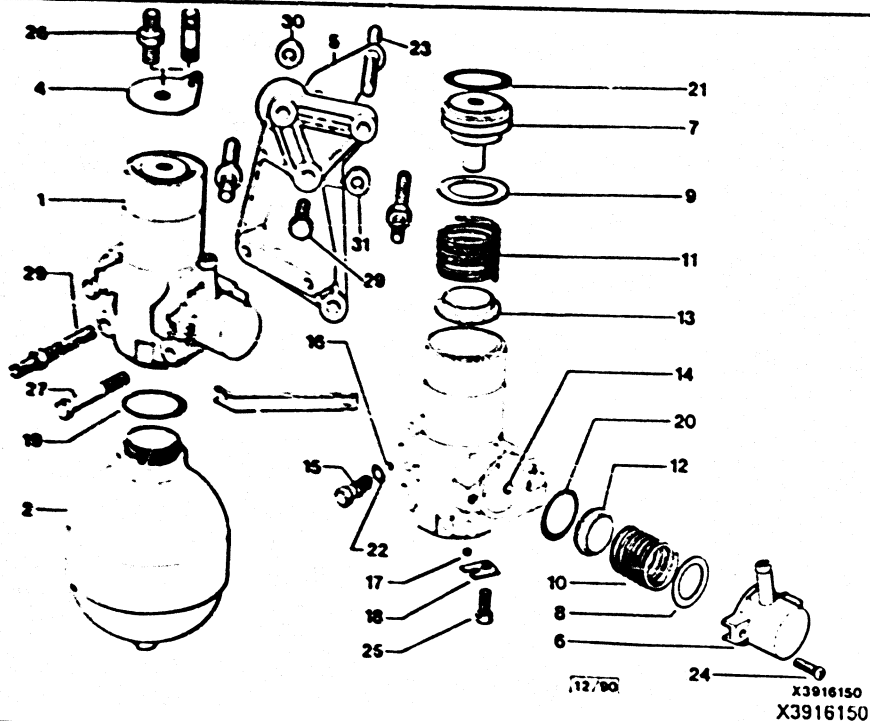
13 5 412 538

01 DIAM EXT 32 E 9

.../...

26/11/90  
 3191 03-3916-15  
 PAGE : 2  
 C14 ↑

**CONJONCTEUR ACCUMULATEUR**  
**DRUCKREGLER-TRAEGER DRUCKSPEICHER**  
**PRESSURE REGULATOR-BRACKETS-ACCUMULATOR**  
**CONJUNTOR-SOPORTE-ACUMULADOR**  
**CONGIUNTORE-SOPPORTI-ACCUMULATORE**



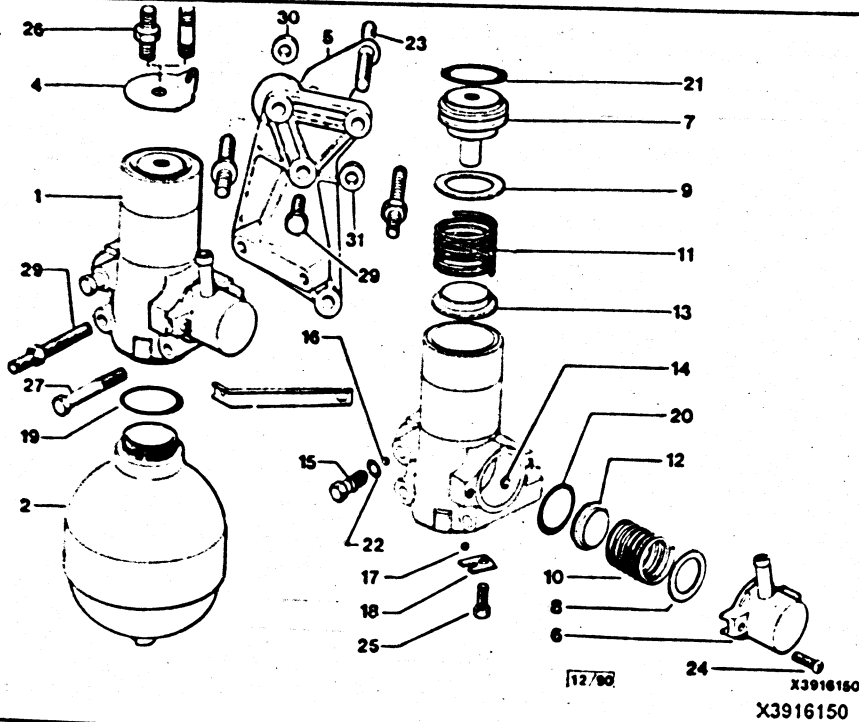
**2,5L BVM SAUF CLIMATISEUR**

14	5 416 868	01	JONC RING HYD VALVE RING ANILLO GUARNIZIONE	16	22 709 009	01	DIAM 7	BILLE KUGEL BALL BOLA SFERA
15	5 412 801	01	VIS DE PURGE ENTLUEFTSCHRAUB DRAIN SCREW TORNILLO PURGA VITE SPURGO	17	22 707 009	01	DIAM 6	
				18	5 412 543 NFP	01	1 DIAM 5	BARRETTE STANGE CONJUNCTION BAR SOPORTE PONTICELLO
				19	79 03 065 145 RP 95630952	01	37.5X42.4X2.45	JOINT TORIQUE DICHTUNG SUSP CYL O-RING JUNTA TORICA GOMMINO CILINDR
				20	24 880 009	01	33,2X37X1,9	
				21	24 881 009	01	29X34,4X2,7	
				22	24 890 009	01	6,7X10,5X1,9	
				23	26 165 389	02	10X1,25-107 -BVM5	GOUJON STEBBOLZEN STUD ESPARRAGO PERNO
				24	26 214 429	02	TH 5 X 15	VIS CHC SCHRAUBE SOCKET SCREW TORNILLO CHC VITE TESTA
				25	79 03 201 012	01	DIAM 5X0,80-14	VIS TH SCHRAUBE CAPSCREW TORNILLO TH VITE
				26	26 212 819	01	DIAM 7X1,00-15-20	VIS COLONNETTE STUETZSCHRAUBE SCREW COLUMN TORNILLO COLUMN VITE
				27	23 452 319	01	7 X 10	VIS TH SCHRAUBE CAPSCREW TORNILLO TH VITE

.../...

26/11/90  
 3191 03-3916-15  
 PAGE : 3  
 C15 →

**CONJONCTEUR ACCUMULATEUR**  
 DRUCKREGLER-TRAEGER DRUCKSPEICHER  
 PRESSURE REGULATOR-BRACKETS-ACCUMULATOR  
 CONJUNTOR-SOPORTE-ACUMULADOR  
 CONGIUNTORE-SOPPORTI-ACCUMULATORE



2,5L BVM SAUF CLIMATISEUR

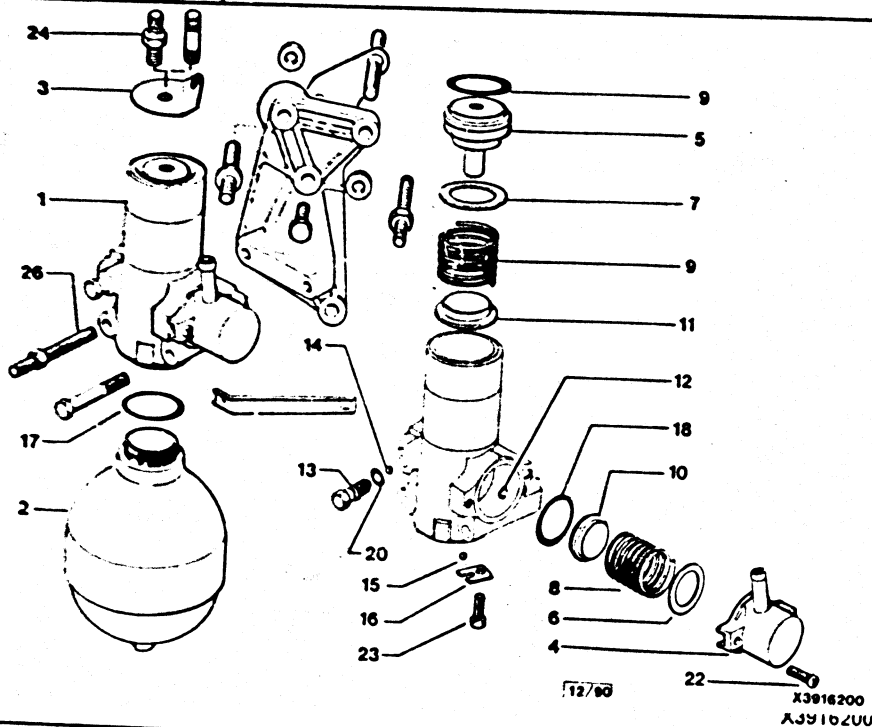
29	5 485 642	01 9X125-92,5	VIS SCHRAUBE PUMP FIX SCREW TORNILLO VITE POMPA HP
30	5 420 597	01 DIAM 7X1,00-15ET65	VIS COLONNETTE STUETZSCHRAUBE SCREW COLUMN TORNILLO COLUMN VITE COLONNETTA

31	25 413 019 RP 7903032247	01 HE 9X125 H 9	ECROU HEXAGONAL SECHSKANTMUTTER HEXAGONAL NUT TUERCA DADO ESAGONALE
32	25 244 019 RP 7903032222	03 H 10X1,25	ECROU MUTTER NUT TUERCA DADO
52	5 451 376	01 400CM3 PRESS 62 BARS -PAYS FROIDS	<b>XT</b>  SPHERE + JOINT ESFERA + JUNTA SFERA + GUARNIZ DADO



26/11/90  
3191 03-3916-20  
PAGE : 1  
D15 ↓

CONJONCTEUR ACCUMULATEUR  
DRUCKREGLER-TRAEGER DRUCKSPEICHER  
PRESSURE REGULATOR-BRACKETS-ACCUMULATOR  
CONJUNTOR-SOPORTE-ACUMULADOR  
CONGIUNTORE-SOPPORTI-ACCUMULATORE



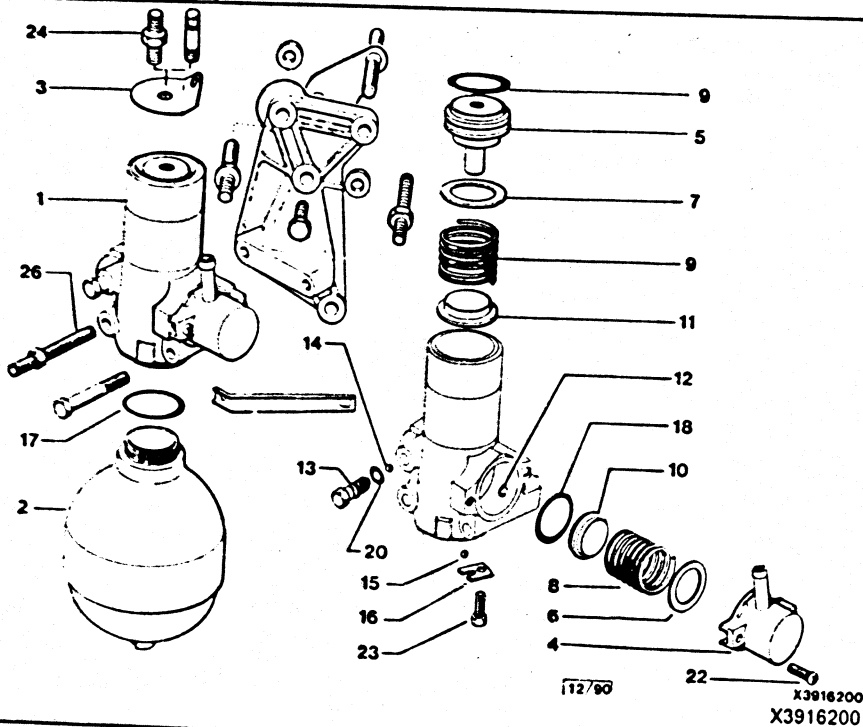
2,5L BVM CLIMATISEUR PAYS FROIDS

01	95 588 686	01	CONJONCTEUR REGELSCHALTER CIRCUIT BREAKER CONJUNTOR CONGIUNTORE	03	95 581 264	01	2 DIAM 9,5 AR	SUPPORT HALTER CIRCUIT BREAKER SOPORTE SUPPORTO
02	5 437 354	01	400CM3 PRESS 62 BARS 07/85 ▶ SPHERE + JOINT SPHERE + GASKET ESFERA + JUNTA SFERA + GUARNIZ CONGIUNTORE	04	95 577 461	01		CORPS GEHAUSE CIRC BREAK BODY CUERPO CORPO
				05	95 412 542	01	DIAM EXT 34 - H 45	BOUCHON STOPFEN CONNECTOR PLUG TAPON INTERCAL TAPPO
				06	5 420 596	01	21X28 E 0,3	CALE DE RESSORT FEDERNSTUETZE SPRING SHIM CALA MUELLE SPESORE MOLLA
				07	5 412 540	01	24,5X32 E 0,7	
				08	5 420 595	01	24,5X32 E 0,3	
				09	5 412 798	01	DIAM EXT 26	RESSORT FEDER CIRC BRK SPRING MUELLE MOLLA
				10	5 412 539	01	DIAM EXT 32	
				11	5 412 797	01	DIAM EXT 25,5	COUPELLE MANSCHETTE CIRC BRAKER CUP COPELA COPPIGLIA
				12	5 412 538	01	DIAM EXT 32 E 9	
				13	5 416 868	01		JONC RING HYD VALVE RING ANILLO GUARNIZIONE
					5 412 801	01	LON 28	VIS DE PURGE ENTLUEFTSCHRAUB DRAIN SCREW TORNILLO PURGA VITE SPURGO

.../...

28/11/90  
3191 03-3916-20  
PAGE : 2  
D14 ↓

**CONJONCTEUR ACCUMULATEUR**  
DRUCKREGLER-TRAEGER DRUCKSPEICHER  
PRESSURE REGULATOR-BRACKETS-ACCUMULATOR  
CONJUNTOR-SOPORTE-ACUMULADOR  
CONGIUNTORE-SOPPORTI-ACCUMULATORE



**2,5L BVM CLIMATISEUR PAYS FROIDS**

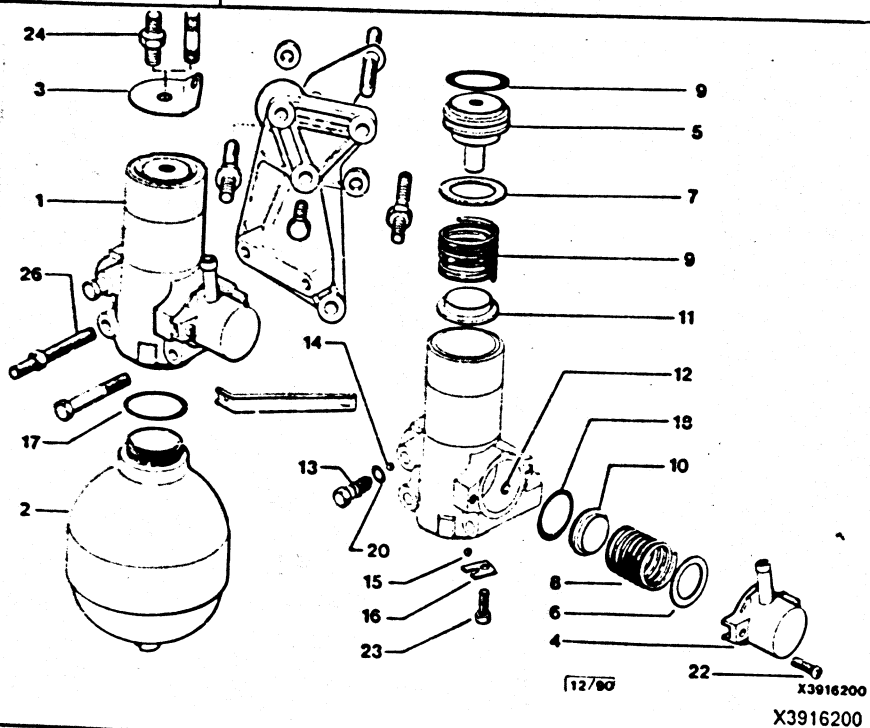
14	22 709 009	01	DIAM 7	BILLE KUGEL BALL BOLA SFERA
15	22 707 009	01	DIAM 6	.
16	5 412 543 NFP	01	1 DIAM 5	BARRETTE STANGE CONJUNCTION BAR SOPORTE PONTICELLO

17	79 03 065 145 RP 95630952	01	37,5X42,4X2,45	JOINT TORIQUE DICHTUNG SUSP CYL O-RING JUNTA TORICA COMMINO CILINDR
18	24 880 009	01	33,2X37X1,9	.
19	24 881 009	01	29X34,4X2,7	.
20	24 890 009	01	6,7X10,5X1,9	.
21	79 03 001 708	01	DIAM 7X1,00-20	VIS TH SCHRAUBE CAPSCREW TORNILLO TH VITE
22	26 214 429	02	TH 5 X 15	VIS CHC SCHRAUBE SOCKET SCREW TORNILLO CHC VITE TESTA
23	79 03 201 012	01	DIAM 5X0,80-14	VIS TH SCHRAUBE CAPSCREW TORNILLO TH VITE
24	26 212 819	01	DIAM 7X1,00-15-20	VIS COLONNETTE STUETZSCHRAUBE SCREW COLUMN TORNILLO COLUMN VITE
25	23 452 319	01	7 X 10	VIS TH SCHRAUBE CAPSCREW TORNILLO TH VITE
26	5 420 597	01	DIAM 7X1,00-15ET65	VIS COLONNETTE STUETZSCHRAUBE SCREW COLUMN TORNILLO COLUMN VITE COLONNETTA

.../...

26/11/90  
 3191 03-3916-20  
 PAGE : 3  
 D13 ↓

**CONJONCTEUR ACCUMULATEUR**  
 DRUCKREGLER-TRAEGER DRUCKSPEICHER  
 PRESSURE REGULATOR-BRACKETS-ACCUMULATOR  
 CONJUNTOR-SOPORTE-ACUMULADOR  
 CONGIUNTORE-SOPPORTI-ACCUMULATORE



2.5L BVM CLIMATISEUR PAYS FROIDS

**XT**

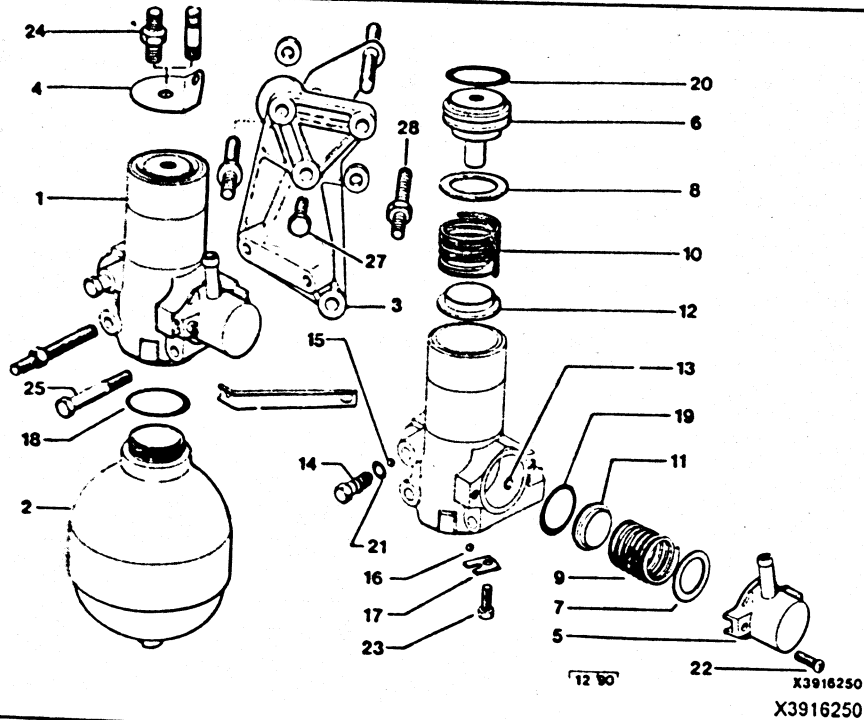
62 5 451 376

01 400CM3 PRESS 62 BARS

SPHERE + JOINT  
 SPHERE + GASKET  
 ESFERA + JUNTA  
 SFERA + GUARNIZ  
 VITE COLONNETTA

26/11/90  
3191 03-3916-25  
PAGE : 1  
D12 ↓

**CONJONCTEUR ACCUMULATEUR**  
**DRUCKREGLER-TRAEGER DRUCKSPEICHER**  
**PRESSURE REGULATOR-BRACKETS-ACCUMULATOR**  
**CONJUNTOR-SOPORTE-ACUMULADOR**  
**CONGIUNTORE-SOPPORTI-ACCUMULATORE**



BVA

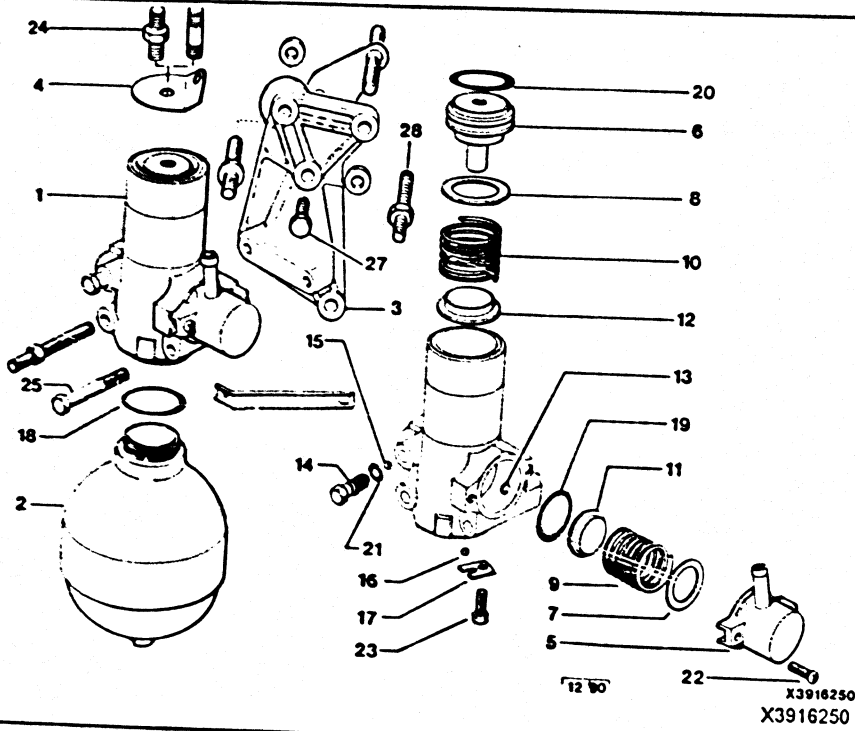
01	95 588 683	01		CONJONCTEUR REGELSCHALTER CIRCUIT BREAKER CONYUTOR CONGIUNTORE
02	5 437 354	01	400CM3 PRESS 62 BARS	SPHERE + JOINT SPHERE + GASKET ESFERA + JUNTA SFERA + GUARNIZ CONGIUNTORE

03	95 546 884	01		SUPPORT HALTER CIRCUIT BREAKER SOPORTE SUPPORTO
04	95 546 885	01	AR	-
05	95 611 213	01		CORPS GEHAEUSE CIRC BREAK BODY CUERPO CORPO
06	95 412 542	01	DIAM EXT 34 - H 45	BOUCHON STOPFEN CONNECTOR PLUG TAPON INTERCAL TAPPO
07	5 420 596	99	21X28 E 0,3	CALE DE RESSORT FEDERNSTUETZE SPRING SHIM CALA MUELLE SPESSORE MOLLA
08	5 412 540	99	24,5X32 E 0,7	-
	5 420 595	99	24,5X32 E 0,3	-
09	5 412 798	01	DIAM EXT 26	RESSORT FEDER CIRC BRK SPRING MUELLE MOLLA
10	5 412 539	01	DIAM EXT 32	-
11	5 412 797	01	DIAM EXT 25,5	COUPELLE MANSCHETTE CIRC BRAKER CUP COPELA COPPIGLIA
12	5 412 538	01	DIAM EXT 32 E 9	-
13	5 416 868	01		JONC RING HYD VALVE RING ANILLO GUARNIZIONE

.../...

26/11/90  
 3191 03-3916-25  
 PAGE : 2  
 D11 ↓

**CONJONCTEUR ACCUMULATEUR**  
 DRUCKREGLER-TRAEGER DRUCKSPEICHER  
 PRESSURE REGULATOR-BRACKETS-ACCUMULATOR  
 CONJUNTOR-SOPORTE-ACUMULADOR  
 CONGIUNTORE-SOPPORTI-ACCUMULATORE



BVA

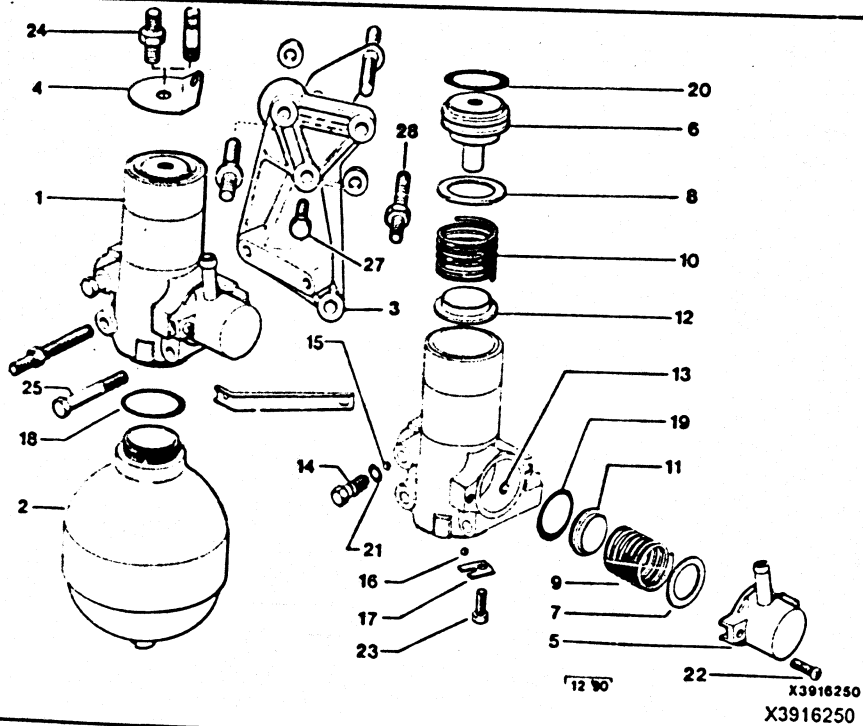
14	5 412 801	01 LON 28	VIS DE PURGE ENTLUEFTSCHRAUB DRAIN SCREW TORNILLO PURGA VITE SPURGO
15	22 709 009	01 DIAM 7	BILLE KUGEL BALL BOLA SFERA
16	22 707 009	01 DIAM 6	

17	5 412 543 NFP	01 1 DIAM 5	BARRETTE STANGE CONJUNCTION BAR SOPORTE PONTICELLO
18	79 03 065 145 RP 95630952	01 37.5X42,4X2,45	JOINT TORIQUE DICHTUNG SUSP CYL O-RING JUNTA TORICA GOMMINO CILINDR
19	24 880 009	01 33,2X37X1,9	
20	24 881 009	01 29X34,4X2,7	
21	24 890 009	01 6,7X10,5X1,9	
22	26 214 429	02 TH 5 X 15	VIS CHC SCHRAUBE SOCKET SCREW TORNILLO CHC VITE TESTA
23	79 03 201 012	01 DIAM 5X0,80-14	VIS TH SCHRAUBE CAPSCREW TORNILLO TH VITE
24	26 212 819	01 DIAM 7X1,00-15-20	VIS COLONNETTE STUETZSCHRAUBE SCREW COLUMN TORNILLO COLUMN VITE
25	23 452 319	02 7 X 10	VIS TH SCHRAUBE CAPSCREW TORNILLO TH VITE
26	79 03 201 036	02 DIAM 8X1,25-18	
27	79 03 201 033 RP 7903201663	01 DIAM 8X1,25-25	
28	79 03 027 968	01 8X1,25-40-15	VIS COLONNETTE STUETZSCHRAUBE SCREW COLUMN TORNILLO COLUMN VITE COLONNETTA

.../...

26/11/90  
 3191 03-3916-25  
 PAGE : 3  
 D10 ↓

**CONJONCTEUR ACCUMULATEUR**  
**DRUCKREGLER-TRAEGER DRUCKSPEICHER**  
**PRESSURE REGULATOR-BRACKETS-ACCUMULATOR**  
**CONJUNTOR-SOPORTE-ACUMULADOR**  
**CONGIUNTORE-SOPPORTI-ACCUMULATORE**



BVA

**XT**

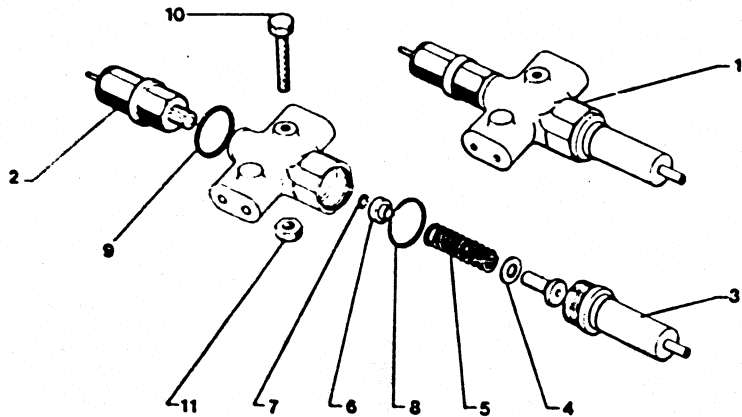
52 5 451 376

01 400CM3 PRESS 62 BARS  
 -(GE) -PAYS FROIDS

SPHERE + JOINT  
 SPHERE + GASKET  
 ESFERA + JUNTA  
 SFERA + GUARNIZ  
 VITE COLONNETTA

26/11/90  
 3191 03-3921-10  
 PAGE : 1  
 D09 ↓

**VANNE DE SECURITE**  
 SICHERHEITSSCHIEBER  
 SAFETY VALVE  
 VALVULA DE SEGURIDAD  
 VALVOLA DI SECCURZZA



12/90

X3921100

X3921100

01 5 443 495

01

**VANNE SECURITE**  
 SICHERH.VENTIL  
 SAFETY VALVE  
 VALVULA SEGURID  
 VALVOLA SICUREZ

02 5 466 923

01

**MANOCONTACT**  
 DRUCKSCHALTER  
 HYD OIL SWITCH  
 MANOCONTACTO  
 MONOCONTATTO

03

5 473 309  
 RP 96049204

01 DIAM 20X1,50-63

**BOUCHON**  
 STOPFEN  
 VALVE PLUG  
 TAPON VALVULA  
 TAPPO

04

5 415 510

01 8,5X14 E 0,9

**CALE DE RESSORT**  
 FEDERUNTERLAGE  
 SPRING SHIM  
 CALA MUELLE  
 SPESSORE MOLLA

05

5 415 509

01 DIAM EXT 14,3 17 SPI

**RESSORT**  
 FEDER  
 HYD VALV SPRING  
 MUELLE  
 MOLLA

06

5 415 508

01 6,4X14 E 6,8

**COUPELLE**  
 MANSCHETTE  
 HYD VALVE CUP  
 COPELA VALVULA  
 COPPIGLIA

07

5 410 179

01

**JONC**  
 RING  
 VALVE CUP RING  
 ANILLO  
 GUARNIZIONE

08

24 887 009

01 TO-20,7X24,5X1,9

**JOINT TORIQUE**  
 RINGDICHTUNG  
 HYD OIL O-RING  
 JUNTA TORICA  
 GOMMINO

09

79 03 065 153

01 12,1X15,9X1,9

**JOINT**  
 DICHTUNG  
 GRBX PLUG GASKT  
 JUNTA DE TAPON  
 GUARNIZIONE

10

23 671 019  
 RP 7903201017

01 TH 5X40

**VIS TH**  
 SCHRAUBE  
 CAPSCREW  
 TORNILLO TH  
 VITE

11

26 211 989

01 TH 5X0,80-75

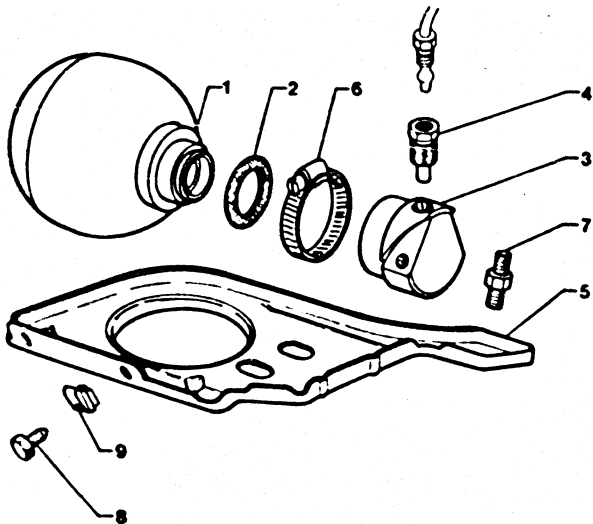
79 03 032 006

01 DIAM 5X0,80

**ECROU**  
 MUTTER  
 NUT  
 TUERCA  
 DADO

26/11/90  
 3191 03-3922-10  
 PAGE : 1  
 D08 ↓

**ACCUMULATEUR DE FREIN**  
 FLUSSIGKEIT-SPEICHER  
 BRAKE ACCUMULATOR  
 ACUMULADOR DE FRENO  
 ACCUMULATORE DI FRENO



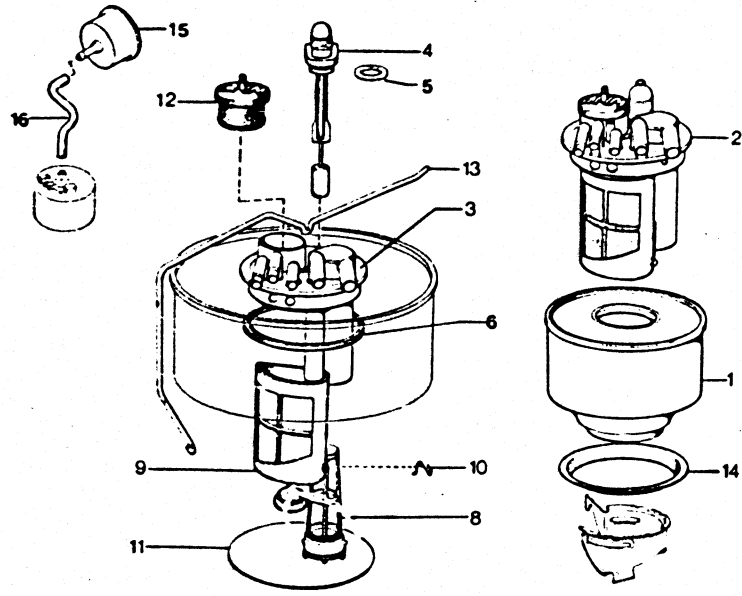
3-392-20  
 A392210

01	5 437 354	01 400CM3 PRESS 62 BARS	SPHERE + JOINT SPHERE + GASKET ESFERA + JUNTA SFERA + GUARNIZ DADO	03	5 444 010	01 DIAM14-36X1,5-9X1,25	EMBOUT ENDSTUECK ACCUM END PIECE TAPON GHIERA
02	79 03 065 145 RP 95630952	01 37,5X42,4X2,45	JOINT TORIQUE DICHTUNG SUSP CYL O-RING JUNTA TORICA GOMMINO CILINDR	04	5 455 465	01 DIAM8X1,25EXT14X1,50	RACCORD REDUZIERSTUECK REDUCER UNION RACOR REDUCTOR RACCORDO
				05	5 450 004	01	SUPPORT SPEICHERHALTER BRACKET SOPORTE SUPPORTO
				06	26 140 359 RP SRV000021	01 DIAM 45 60	COLLIER SCHELLE BOOT CLAMP ABRAZADERA COLLARE
				07	26 212 539	01 COL 6X1,00-15-15	VIS COLONNETTE STUETZSCHRAUBE SCREW COLUMN TORNILLO COLUMN VITE COLONNETTA
				08	79 03 001 869 RP 7903201139	02 DIAM 6X1,00 - 16	VIS TH SCHRAUBE CAPSCREW TORNILLO TH VITE
				09	26 158 799	02 DIAM 6X100	ECROU EN CAGE KAEFIGMUTTER CAGED NUT TUERCA EN CAJA DADO IN GABBIA
				51	5 451 376	01 400CM3 PRESS 62 BARS -(GE) -PAYS FROIDS	XT  SPHERE + JOINT SPHERE + GASKET ESFERA + JUNTA SFERA + GUARNIZ DADO IN GABBIA



26/11/90  
 3191 03-3930-10  
 PAGE : 1  
 D07 ↓

**RESERVOIR HYDRAULIQUE**  
 HYDRAULIKBEHAELTER  
 HYDRAULIC FLUIDE TANK  
 DEPOSITO HIDRAULICO  
 SERBATOIO IDRAULICO



3190

3.393.10  
 393010

01	5 491 085	01 DIAM 226,5 H 162,5 -BERLINE	RESERVOIR BEHAELTER HYD RESERVOIR DEPOSITO SERBATOIO	03	95 536 697 RP 5483959 DEO 26130669 (01)	01	BLOC NU EINSATZ NACKT BLOCK ONLY BLOQUE DESNUDO BLOCCO NUDDO
01	5 491 086	01 DIAM 250 H 162,5 -BREAK	BLOC EQUIPE EINSATZ KPL EQUIPED BLOCK BLOQUE EQUIPADO BLOCCO IMPIANTO	04	75 531 823	01	INDICATEUR ANZEIGE LEVEL INDICATOR INDICADOR INDICATORE
02	5 483 959	01		05	5 464 978	01 12X25,6X3,8 CAOUTCHOUC	JOINT DICHTUNG INDICATOR SEAL JUNTA GUARNIZIONE
				06	5 488 788	01 DIAM INT 83-EXT 125	
				07	95 536 696	01	OBTURATEUR STOPFEN RESERVOIR PLUG OBTURADOR TAPPO
				08	5 508 681	01 H 150MM	FILTRE ARRIVEE EINLASSFILTER INTAKE FILTER FILTRO LLEGADA FILTRO AFFLUSSO
				09	5 445 464	01	FILTRE RETOUR RUECKLAUFFILTER FEED BACK FILTR FILTRO RETORNO FILTRO RITORNO
				10	5 464 979	01	CROCHET HAKEN FILTER HOOK GANCHO FILTRO GANCIO
				11	5 488 129	01 DIAM 122-E 0.51	COUPELLE MANSCHETTE HYD TANK CUP COPELA DEPOSITO COPPIGLIA
				12	95 488 446	01	BOUCHON STOPFEN RESERVOIR CAP TAPON DEPOSITO TAPPO

.../...

29/1149  
 3191 G3-3300-10  
 PAGE : 2  
 D06 ↓

RESERVOIR HYDRAULIQUE  
 HYDRAULIKBEHAELTER  
 HYDRAULIC FLUIDE TANK  
 DEPOSITO HIDRAULICO  
 RESERVATORIO IDRAULICO

15

5 478 516

01

FILTRE  
 FILTER  
 FILTER  
 FILTRO  
 FILTRO

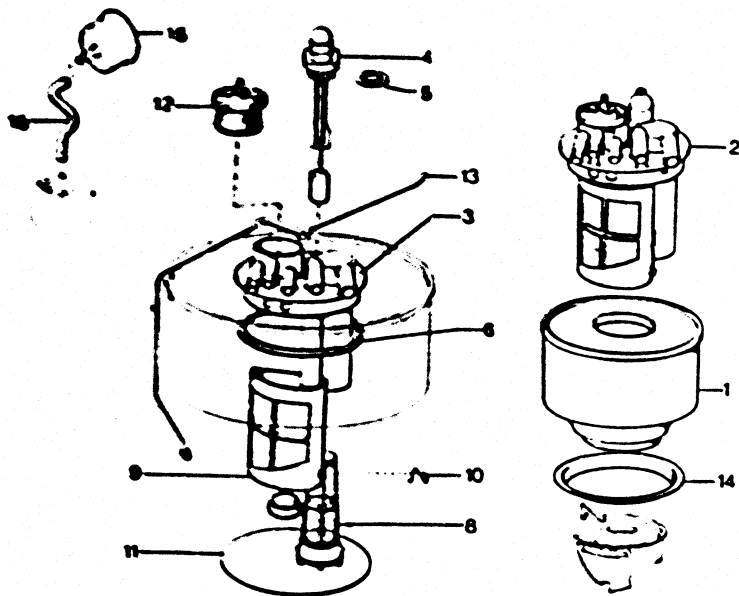
16

26 235 229

01

4X7X410  
 CAOUTCHOUC

TUYAU MISE AIR  
 ENTLUEFTROHR  
 VENTING PIPE  
 TUBO PUESTA AIR  
 TUBO ARIA



3400

3.393.10

13 95 558 710  
 RP 9555E711

01 -BERLINE

PALONNIER  
 HEBEL  
 HYDRL COMPNSTR  
 PUENTE  
 BARRA

95 558 711

01 -BREAK

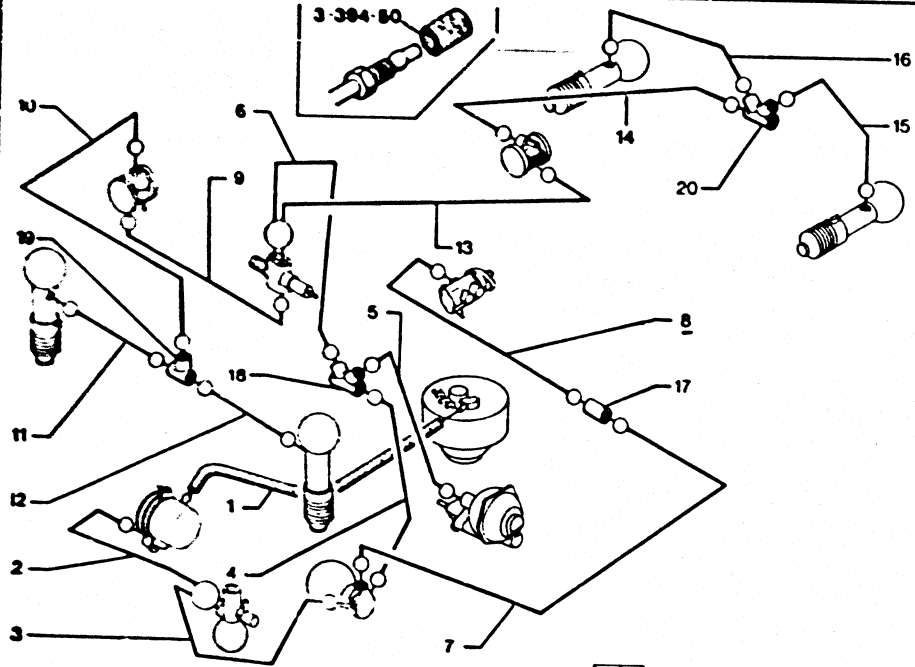
14 5 461 056

01 DIAM 95X120X8  
 CAOUTCHOUC

COLLERETTE  
 HALTERING  
 HYD TANK COLLAR  
 COLLAR  
 FLANGIA

26/11/90  
3131 03-3941-05  
PAGE : 1  
D05 ↓

**CANALISATIONS ALIMENTATION SUSPENSION**  
ZUFUHRLEITUNGEN F. FEDERUNG  
SUPPLY SUSPENSION PIPING  
CANALIZA. DE ALIMENTACION DE SUSPENSION  
CANALIZZAZIONE ALIMENTAZIONE SOSPENSIONE



**BERLINE SAUF (S)**

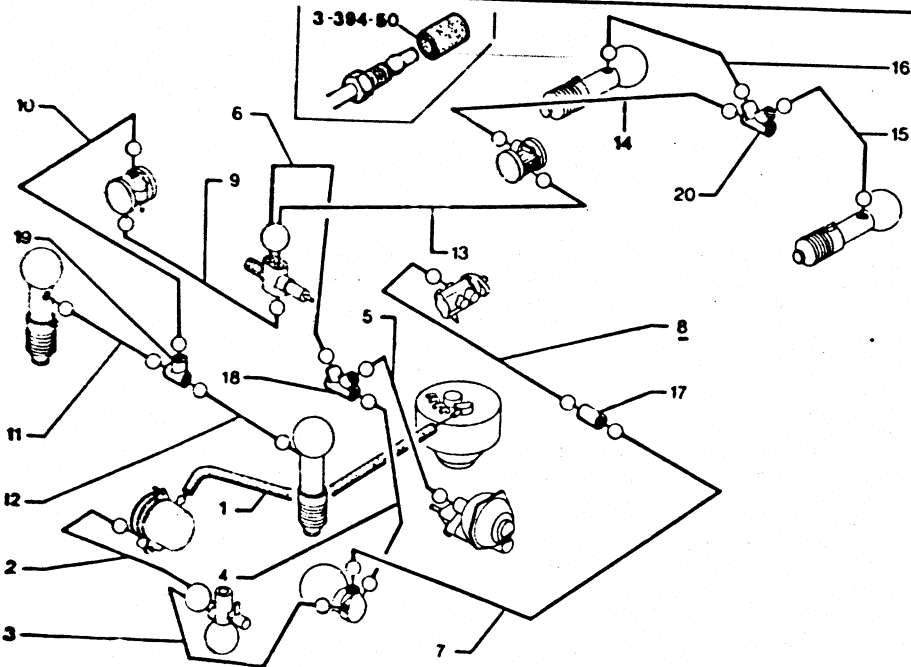
01	95 623 775	01 LON 860 DIAM EXT 18 -2.5L -BVM	TUBE ROHR HYDRAULIC TUBE TUBO HIDRAULICO TUBO IDRAULICO
	79 05 026 984	01 DIAM INT 11ET13-1220 -2L -BVM -2.2L -BVM	
	79 05 026 926	01 LON 940 -BVA	
02	5 467 145	01 DIAM 6,35 LON 535 -2.5L -BVM	

02	75 523 100	01 LON 535 -2L -BVM -2.2L -BVM	TUBE ROHR HYDRAULIC TUBE TUBO HIDRAULICO TUBO IDRAULICO
	95 544 401	01 DIAM 6,35-730 -CLIMATISEUR	
	95 548 401	01 DIAM 6,35-650 -BVA	
03	95 599 224	01 LON 1044 -2L -2.2L	
	95 599 222	01 DIAM 4,5 LON 1020 -2,5L -BVM	
	95 599 223	01 DIAM 4,5 LON 950 -ESSENCE -2,5L -CLIMATISEUR	
	95 599 225	01 LON 940 -GAZOLE -CLIMATISEUR -BVM4	
	95 599 227	01 DIAM 4,5 LON 1155 -GAZOLE -CLIMATISEUR -BVM5	
	95 599 226	01 DIAM 4,5 LON 1125 -BVA	
04	95 548 405	01 LON 1075	
05	5 473 460	01 LON 380 -BVM4	
	5 503 356	01 LON 380 -BVA -BVM5	
06	5 450 478	01 LON 640	
07	95 595 113	01 DIAM 3,5 LON 1155	
08	95 578 838 RP 95609022	01 LON 575 -CAG	
09	95 539 860	01 DIAM 3,5 LON 820	
10	75 526 821	01 DIAM 3,5 LON 590 -2,5L	
11	5 450 448	01 DIAM 3,5 LON 410 -2,5L	

.../...

26/11/90  
 3191 03-3941-05  
 PAGE : 2  
 D04 ↓

**CANALISATIONS ALIMENTATION SUSPENSION**  
 ZUFUHRLEITUNGEN F. FEDERUNG  
 SUPPLY SUSPENSION PIPING  
 CANALIZA. DE ALIMENTACION DE SUSPENSION  
 CANALIZZAZIONE ALIMENTAZIONE SOSPENSIONE



[12/90]

X3941050  
 X3941050'

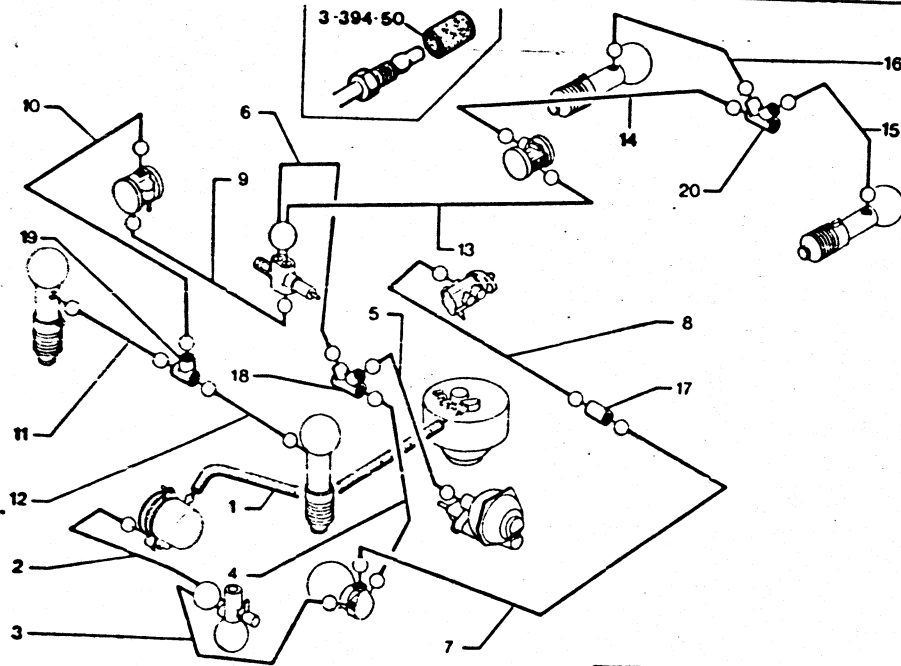
**BERLINE SAUF (S)**

11	75 522 281	01 LON 480 -2L -2.2L	TUBE ROHR HYDRAULIC TUBE TUBO HIDRAULICO TUBO IDRAULICO
12	5 509 113	01 LON 800	
13	5 450 445	01 DIAM 3,5 LON 2980	
14	5 450 453	01 DIAM 3,5 LON 300	
15	95 605 399	01 DIAM 3,5 LON 975	

16	5 450 454	01 DIAM 3,5 LON 590	TUBE ROHR HYDRAULIC TUBE TUBO HIDRAULICO TUBO IDRAULICO
17	5 447 189	01 AV 2 DIAM 8X1,25	RACCORD 2 VOIES 2WEGEVERBINDUNG PIPE 2WAY UNION RACOR 2 VIAS RACCORDO 2 VIE
18	5 473 402	01 3 DIAM 9X125	RACCORD 3 VOIES 3WEGEVERBINDUNG PIPE 3WAY UNION RACOR 3 VIAS RACCORDO 3 VIE
19	5 438 353	01 AV 3 DIAM 8X1,25	
20	75 515 788	01 AR 4 DIAM 8X1,25	RACCORD 4 VOIES 4WEGEVERBINDUNG PIPE 4WAY UNION RACOR 4 VIAS RACCORDO 4 VIE
58	95 592 573 RP 95609022	01 LON 1080 -CAD	<b>XT</b>  TUBE ROHR HYDRAULIC TUBE TUBO HIDRAULICO TUBO IDRAULICO

26/11/90  
 3191 03-3941-10  
 PAGE : 1  
 D03 ↓

**CANALISATIONS ALIMENTATION SUSPENSION**  
 ZUFUHRLEITUNGEN F. FEDERUNG  
 SUPPLY SUSPENSION PIPING  
 CANALIZA. DE ALIMENTACION DE SUSPENSION  
 CANALIZZAZIONE ALIMENTAZIONE SOSPENSIONE



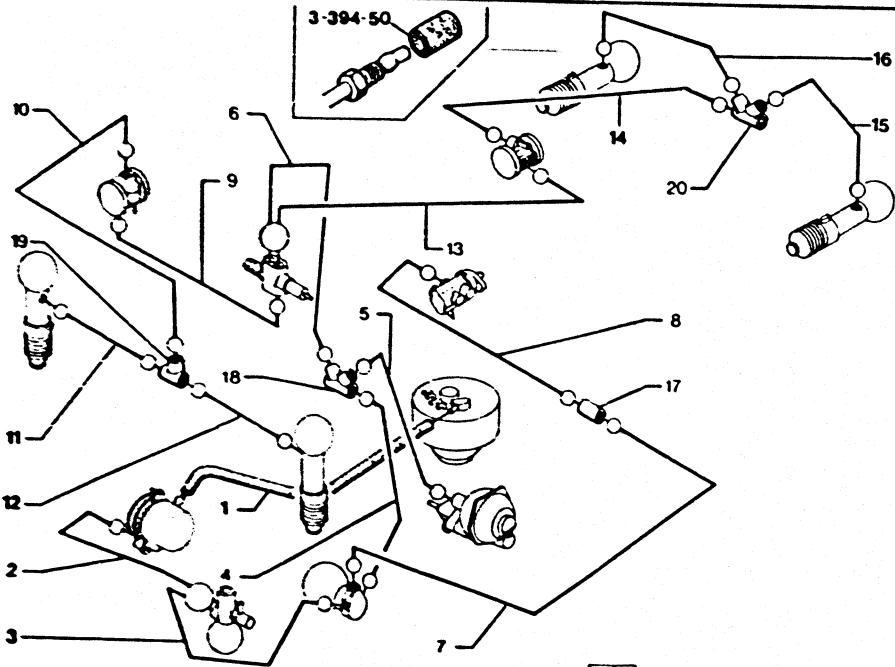
**BERLINE (S)**

01	95 623 775	01 LON 860 DIAM EXT 18 -2.5L -BVM	TUBE ROHR HYDRAULIC TUBE TUBO HIDRAULICO TUBO IDRAULICO
	79 05 026 984	01 DIAM INT 11ET13-1220 -2L -BVM -2.2L -BVM	
	79 05 026 926	01 LON 940 -BVA	
02	5 467 145	01 DIAM 6,35 LON 535 -2.5L -BVM	

02	75 523 100	01 LON 535 -2L -2.2L	TUBE ROHR HYDRAULIC TUBE TUBO HIDRAULICO TUBO IDRAULICO
	95 544 401	01 DIAM 6,35-730 -CLIMATISEUR	
	95 548 401	01 DIAM 6,35-650 -BVA	
03	95 599 224	01 LON 1044 -2L -2.2L	
	95 599 222	01 DIAM 4,5 LON 1020 -2.5L -BVM	
	95 599 223	01 DIAM 4,5 LON 950 -ESSENCE -2.5L -CLIMATISEUR	
	95 599 225	01 LON 940 -GAZOLE -CLIMATISEUR -BVM4	
	95 599 227	01 DIAM 4,5 LON 1155 -GAZOLE -CLIMATISEUR -BVM5	
	95 599 226	01 DIAM 4,5 LON 1125 -BVA	
04	95 548 405	01 LON 1075	
05	5 473 460	01 LON 380 -BVM4	
	5 503 356	01 LON 380 -BVA -BVM5	
06	5 471 274 RP 5450478	01 LON 640	
07	95 595 114 RP 95595113	01 LON 1155	
08	95 592 583 RP 95609022	01 LON 575	
09	95 539 860	01 DIAM 3,5 LON 820	
10	75 526 821	01 DIAM 3,5 LON 590	
11	5 450 448	01 DIAM 3,5 LON 410 -2.5L	

26/11/90  
 3191 03-3941-10  
 PAGE : 2  
 D02 ↓

**CANALISATIONS ALIMENTATION SUSPENSION**  
 ZUFUHRLEITUNGEN F. FEDERUNG  
 SUPPLY SUSPENSION PIPING  
 CANALIZA. DE ALIMENTATION DE SUSPENSION  
 CANALIZZAZIONE ALIMENTAZIONE SOSPENSIONE



12/90

X3941100

X3941100

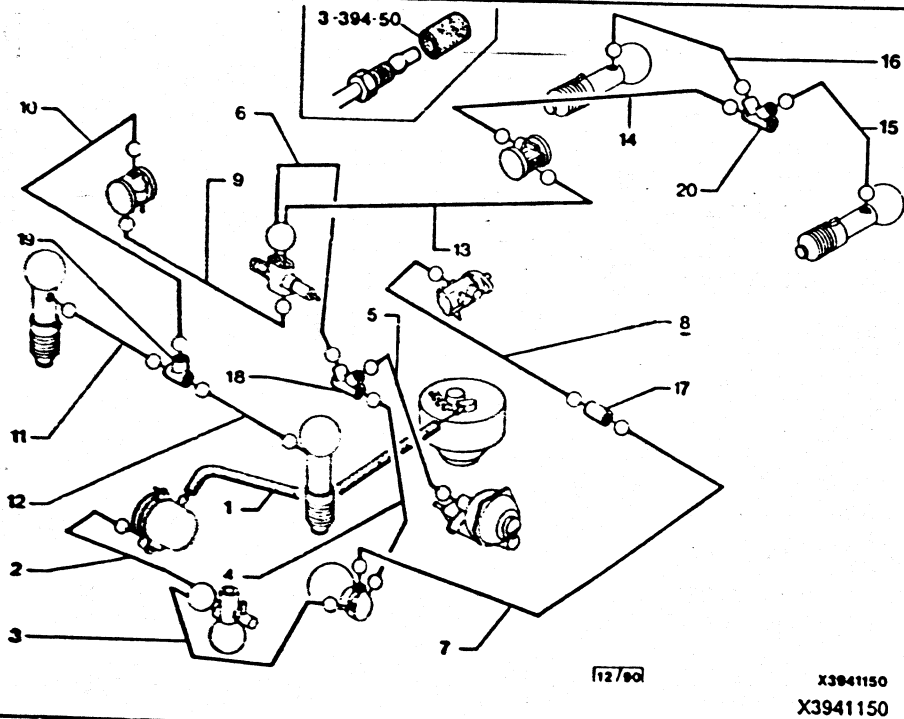
**BERLINE (S)**

11	75 522 281	01 LON 480 -2L -2.2L	TUBE ROHR HYDRAULIC TUBE TUBO HIDRAULICO TUBO IDRAULICO
12	5 509 113	01 LON 800	-
13	5 471 258 RP 5450445	01 LON 2980	-
14	5 471 259 RP 5450453	01 LON 300	-

15	95 605 400 RP 95605399	01 L 975	TUBE ROHR HYDRAULIC TUBE TUBO HIDRAULICO TUBO IDRAULICO
16	5 471 260 RP 5450454	01 LON 590	-
17	5 447 189	01 AV 2 DIAM 8X1,25	RACCORD 2 VOIES 2WEGEVERBINDUNG PIPE 2WAY UNION RACOR 2 VIAS RACCORDO 2 VIE
18	5 473 402	01 3 DIAM 9X125	RACCORD 3 VOIES 3WEGEVERBINDUNG PIPE 3WAY UNION RACOR 3 VIAS RACCORDO 3 VIE
19	5 438 353	01 AV 3 DIAM 8X1,25	-
20	75 515 788	01 AR 4 DIAM 8X1,25	RACCORD 4 VOIES 4WEGEVERBINDUNG PIPE 4WAY UNION RACOR 4 VIAS RACCORDO 4 VIE

26/11/90  
3191 03-3941-15  
PAGE : 1  
D01 →

**CANALISATIONS ALIMENTATION SUSPENSION**  
ZUFUHRLEITUNGEN F. FEDERUNG  
SUPPLY SUSPENSION PIPING  
CANALIZA. DE ALIMENTACION DE SUSPENSION  
CANALIZZAZIONE ALIMENTAZIONE SOSPENSIONE

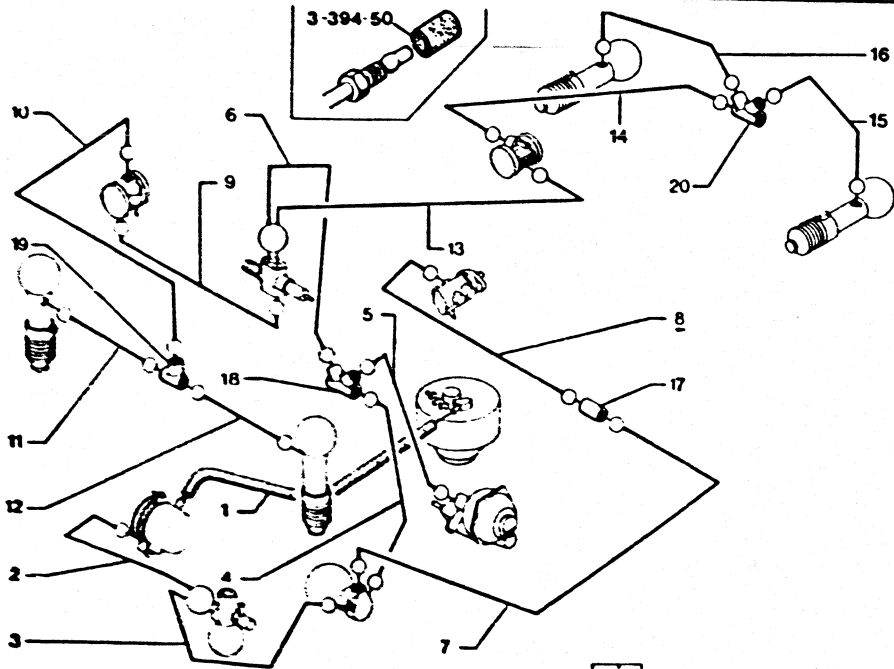


**BREAK PRESTIGE LIMOU SAUF (S)**

01	95 623 775	01 LON 860 DIAM EXT 18 -2,5L -BVM	TUBE ROHR HYDRAULIC TUBE TUBO HIDRAULICO TUBO IDRAULICO	02	75 523 100	01 LON 535 -2L -2.2L	TUBE ROHR HYDRAULIC TUBE TUBO HIDRAULICO TUBO IDRAULICO
	79 05 026 984	01 DIAM INT 11ET13-1220 -2L -BVM -2.2L -BVM			95 544 401	01 DIAM 6,35-730 -CLIMATISEUR	
	79 05 026 926	01 LON 940 -BVA			95 548 401	01 DIAM 6,35-650 -BVA	
	5 467 145	01 DIAM 6,35 LON 535 -2,5L -BVM			95 599 224	01 LON 1044 -2L -2.2L	
					95 599 222	01 DIAM 4,5 LON 1020 -2,5L -BVM	
					95 599 223	01 DIAM 4,5 LON 950 -ESSENCE -2,5L -CLIMATISEUR	
					95 599 225	01 LON 940 -GAZOLE -BVM4 -CLIMATISEUR	
					95 599 227	01 DIAM 4,5 LON 1155 -GAZOLE -BVM5 -CLIMATISEUR	
					95 599 226	01 DIAM 4,5 LON 1125 -BVA	
					95 548 405	01 LON 1075	
					5 473 460	01 LON 380 -BVM4	
					5 503 356	01 LON 380 -BVA -BVM5	
					5 450 478	01 LON 640	
					95 595 113	01 DIAM 3,5 LON 1155	
					95 578 838 RP 95609022	01 LON 575 -CAG	
					95 539 860	01 DIAM 3,5 LON 820	
					75 526 221	01 DIAM 3,5 LON 590	
					5 450 448	01 DIAM 3,5 LON 410 -2,5L	
					75 522 281	01 LON 480 -2L	

26/11/90  
 3191 03-3941-15  
 PAGE : 2  
 E01 ↑

**CANALISATIONS ALIMENTATION SUSPENSION**  
 ZUFUHRLEITUNGEN F. FEDERUNG  
 SUPPLY SUSPENSION PIPING  
 CANALIZA. DE ALIMENTATION DE SUSPENSION  
 CANALIZZAZIONE ALIMENTAZIONE SOSPENSIONE



112/90

X3941150  
 X3941150

**BREAK PRESTIGE LIMOU SAUF (S)**

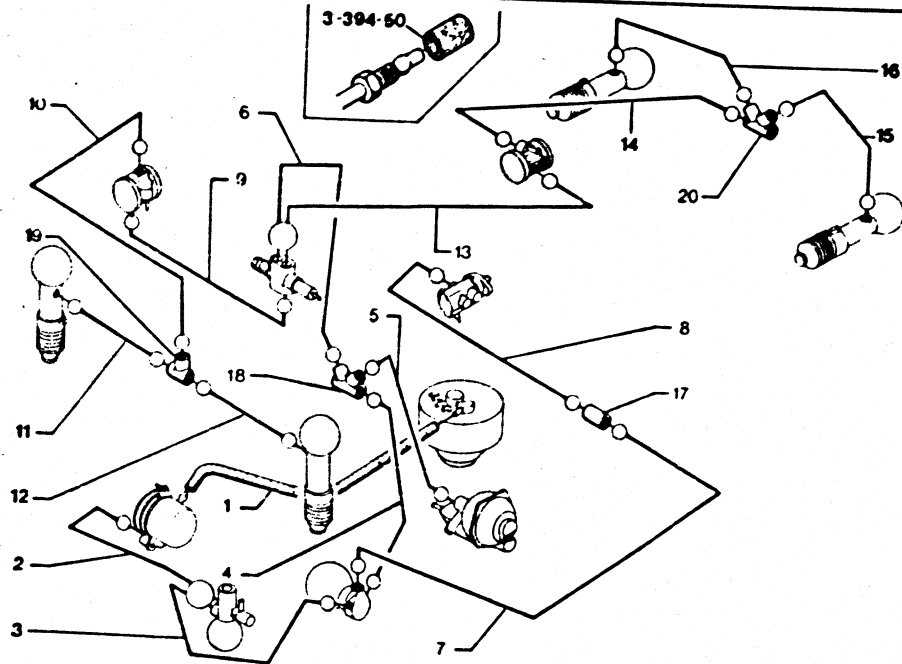
11	75 522 261	01 (suite) -2.2L	TUBE ROHR HYDRAULIC TUBE TUBO HIDRAULICO TUBO IDRAULICO
12	5 509 113	01 LON 800	.
13	5 478 327	01 LON 3230	.
14	5 450 453	01 DIAM 3,5 LON 300	.
15	95 605 399	01 DIAM 3,5 LON 975	.

16	5 450 454	01 DIAM 3,5 LON 590	TUBE ROHR HYDRAULIC TUBE TUBO HIDRAULICO TUBO IDRAULICO
17	5 447 189	01 AV 2 DIAM 8X1,25	RACCORD 2 VOIES 2WEGEVERBINDUNG PIPE 2WAY UNION RACOR 2 VIAS RACCORDO 2 VIE
18	5 473 402	01 3 DIAM 9X125	RACCORD 3 VOIES 3WEGEVERBINDUNG PIPE 3WAY UNION RACOR 3 VIAS RACCORDO 3 VIE
19	5 438 353	01 AV 3 DIAM 8X1,25	.
20	75 515 788	01 AR 4 DIAM 8X1,25	RACCORD 4 VOIES 4WEGEVERBINDUNG PIPE 4WAY UNION RACOR 4 VIAS RACCORDO 4 VIE
58	95 592 573 RP 95609022	01 LON 1080 -CAD	<b>XT</b>  TUBE ROHR HYDRAULIC TUBE TUBO HIDRAULICO TUBO IDRAULICO



26/11/80  
 3191 03-3941-20  
 PAGE : 1  
 E02 ↑

**CANALISATIONS ALIMENTATION SUSPENSION**  
 ZUFUHRLEITUNGEN F. FEDERUNG  
 SUPPLY SUSPENSION PIPING  
 CANALIZA. DE ALIMENTACION DE SUSPENSION  
 CANALIZZAZIONE ALIMENTAZIONE SOSPENSIONE



(12/80)

X3941200  
 X3941200

**LIMOU PRESTIGE BREAK (S)**

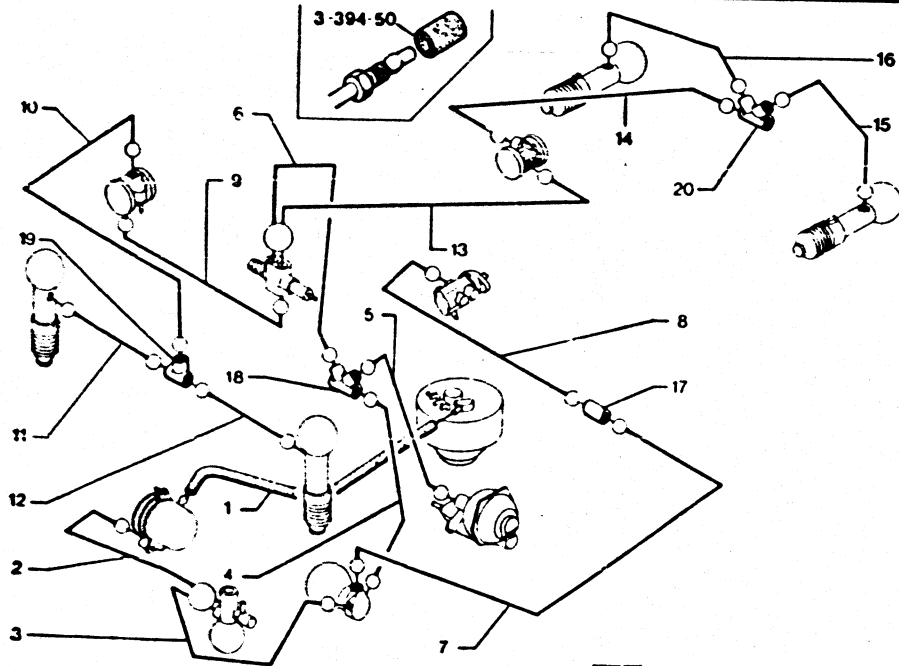
01	95 623 775	01 LON 860 DIAM EXT 18 -2.5L -BVM	TUBE ROHR HYDRAULIC TUBE TUBO HIDRAULICO TUBO IDRAULICO
	79 05 026 984	01 DIAM INT 11ET13-1220 -2L -BVM -2.2L -BVM	
	79 05 026 926	01 LON 940 -BVA	
02	5 467 145	01 DIAM 6,35 LON 535 -2.5L -BVM	

02	75 523 100	01 LON 535 -2L -2.2L	TUBE ROHR HYDRAULIC TUBE TUBO HIDRAULICO TUBO IDRAULICO
	95 544 401	01 DIAM 6,35-730 -CLIMATISEUR	
	95 548 401	01 DIAM 6,35-650 -BVA	
03	95 599 224	01 LON 1044 -2L -2.2L	
	95 599 222	01 DIAM 4,5 LON 1020 -2.5L -BVM	
	95 599 223	01 DIAM 4,5 LON 950 -ESSENCE -2.5L -CLIMATISEUR	
	95 599 225	01 LON 940 -GAZOLE -CLIMATISEUR -BVM4	
	95 599 227	01 DIAM 4,5 LON 1155 -GAZOLE -CLIMATISEUR -BVM5	
	95 599 226	01 DIAM 4,5 LON 1125 -BVA	
04	95 548 405	01 LON 1075	
05	5 473 460	01 LON 380 -BVM4	
	5 503 356	01 LON 380 -BVA -BVM5	
06	5 471 274 RP 5450478	01 LON 640	
07	95 595 114 RP 95595113	01 LON 1155	
08	95 592 583 RP 95609022	01 LON 575	
09	95 539 860	01 DIAM 3,5 LON 820	
10	75 526 821	01 DIAM 3,5 LON 590	
11	5 450 448	01 DIAM 3,5 LON 410 -2.5L	

.../...

26/11/90  
 3191 03-3941-20  
 PAGE : 2  
 E03 ↑

**CANALISATIONS ALIMENTATION SUSPENSION**  
 ZUFUHRLEITUNGEN F. FEDERUNG  
 SUPPLY SUSPENSION PIPING  
 CANALIZA. DE ALIMENTACION DE SUSPENSION  
 CANALIZZAZIONE ALIMENTAZIONE SOSPENSIONE



[12/90]

X3941200  
 X3941200

**LIMOU PRESTIGE BREAK (S)**

11	75 522 281	01 LON 480 -2L -2.2L	TUBE ROHR HYDRAULIC TUBE TUBO HIDRAULICO TUBO IDRAULICO
12	5 509 113	01 LON 800	
13	5 489 456	01 LON 3230	
14	5 471 259 RP 5450453	01 LON 300	

15 95 605 400  
RP 95605399

01 L 975

TUBE  
ROHR  
HYDRAULIC TUBE  
TUBO HIDRAULICO  
TUBO IDRAULICO

16 5 471 260  
RP 5450454

01 LON 590

17 5 447 189

01 AV 2 DIAM 8X1,25

RACCORD 2 VOIES  
ZWEUGEVERBINDUNG  
PIPE 2WAY UNION  
RACOR 2 VIAS  
RACCORDO 2 VIE

18 5 473 402

01 3 DIAM 9X125

RACCORD 3 VOIES  
3WEUGEVERBINDUNG  
PIPE 3WAY UNION  
RACOR 3 VIAS  
RACCORDO 3 VIE

19 5 438 353

01 AV 3 DIAM 8X1,25

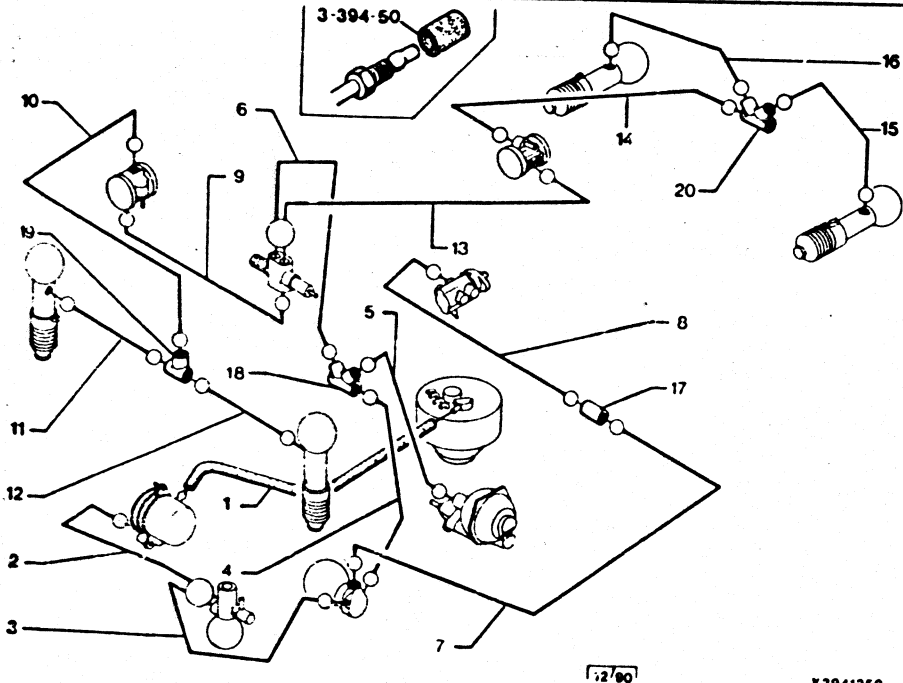
20 75 515 788

01 AR 4 DIAM 8X1,25

RACCORD 4 VOIES  
4WEUGEVERBINDUNG  
PIPE 4WAY UNION  
RACOR 4 VIAS  
RACCORDO 4 VIE

26/11/90  
 3191 03-3941-25  
 PAGE : 1  
 E04 ↑

**CANALISATIONS ALIMENTATION SUSPENSION**  
**ZUFUHRLEITUNGEN F. FEDERUNG**  
**SUPPLY SUSPENSION PIPING**  
**CANALIZA. DE ALIMENTATION DE SUSPENSION**  
**CANALIZZAZIONE ALIMENTAZIONE SOSPENSIONE**



**ANTI.BLOC.ROUE**

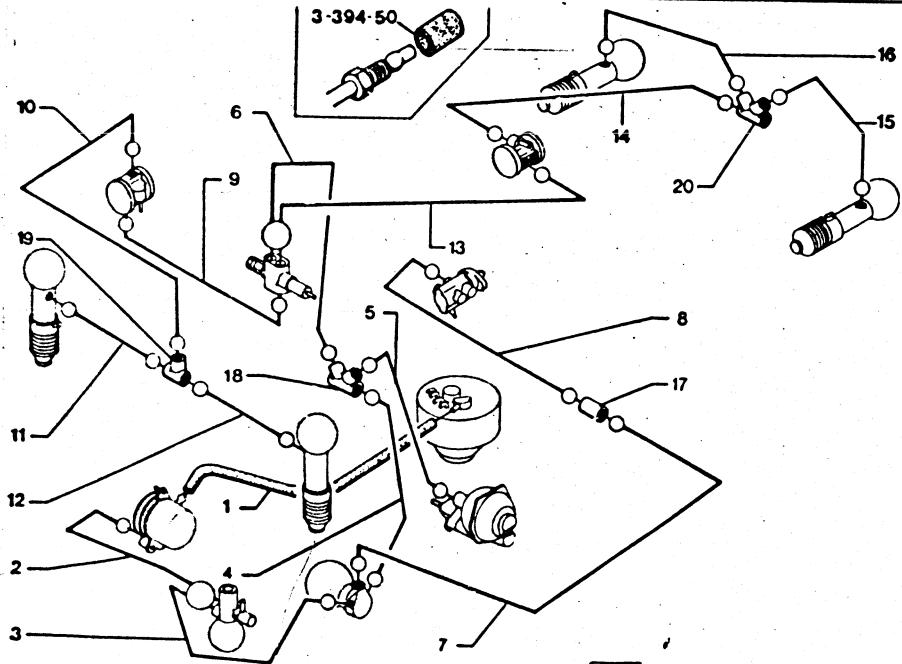
01	95 623 775	01 LON 860 DIAM EXT 18 -2.5L -BVM	TUBE ROHR HYDRAULIC TUBE TUBO HIDRAULICO TUBO IDRAULICO
	79 05 026 984	01 DIAM INT 11ET13-1220 -2.2L	
	79 05 026 926	01 LON 940 -BVA	
02	5 467 145	01 DIAM 6,35 LON 535 -BVM5	

02	75 523 100	01 LON 535 -2.2L	TUBE ROHR HYDRAULIC TUBE TUBO HIDRAULICO TUBO IDRAULICO
	95 544 401	01 DIAM 6,35-730 -CLIMATISEUR	
	95 548 401	01 DIAM 6,35-650 -BVA	
03	95 599 222	01 DIAM 4,5 LON 1020 -2.5L -BVM	
	95 599 224	01 LON 1044 -2.2L	
	95 599 223	01 DIAM 4,5 LON 950 -ESSENCE -2,5L -CLIMATISEUR	
	95 599 227	01 DIAM 4,5 LON 1155 -GAZOLE -BVM5 -CLIMATISEUR	
	95 599 226	01 DIAM 4,5 LON 1125 -BVA	
04	95 607 346	01 DIAM 4,5 LON 1230	
05	95 607 348	01 DIAM 4,5 LON 500	
06	95 607 347	01 DIAM 4,5 LON 780	
07	95 595 113	01 DIAM 3,5 LON 1155	
08	95 609 022	01 DIAM 3,5 LON 575	
09	95 539 860	01 DIAM 3,5 LON 820	
10	75 526 821	01 DIAM 3,5 LON 590	
11	5 450 448	01 DIAM 3,5 LON 410 -2.5L	
	75 522 281	01 LON 480 -2.2L	
12	95 607 350	01 DIAM 3,5 LON 890	
13	5 450 445	01 DIAM 3,5 LON 2980 -BERLIME	
	5 478 327	01 LON 3230 -BREAK -PRESTIGE -LIMOU	

.../...

26/11/90  
 3191 03-3941-25  
 PAGE : 2  
 E05 ↑

**CANALISATIONS ALIMENTATION SUSPENSION**  
 ZUFUHRLEITUNGEN F. FEDERUNG  
 SUPPLY SUSPENSION PIPING  
 CANALIZA. DE ALIMENTACION DE SUSPENSION  
 CANALIZZAZIONE ALIMENTAZIONE SOSPENSIONE



X3941250  
 X3941250

**ANTI.BLOC.ROUE**

14	5 450 453	01	DIAM 3,5 LON 300	TUBE ROHR HYDRAULIC TUBE TUBO IDRAULICO TUBO IDRAULICO
15	95 605 399	01	DIAM.3,5 LON 975	.
16	5 450 454	01	DIAM 3,5 LON 590	.
17	5 447 189	01	AV 2 DIAM 8X1,25	RACCORD 2 VOIES 2WEGEVERBINDUNG PIPE 2WAY UNION RACOR 2 VIAS RACCORDO 2 VIE

18 5 473 402

01 3 DIAM 9X125

RACCORD 3 VOIES  
3WEGEVERBINDUNG  
PIPE 3WAY UNION  
RACOR 3 VIAS  
RACCORDO 3 VIE

19 5 438 353

01 AV 3 DIAM 8X1,25

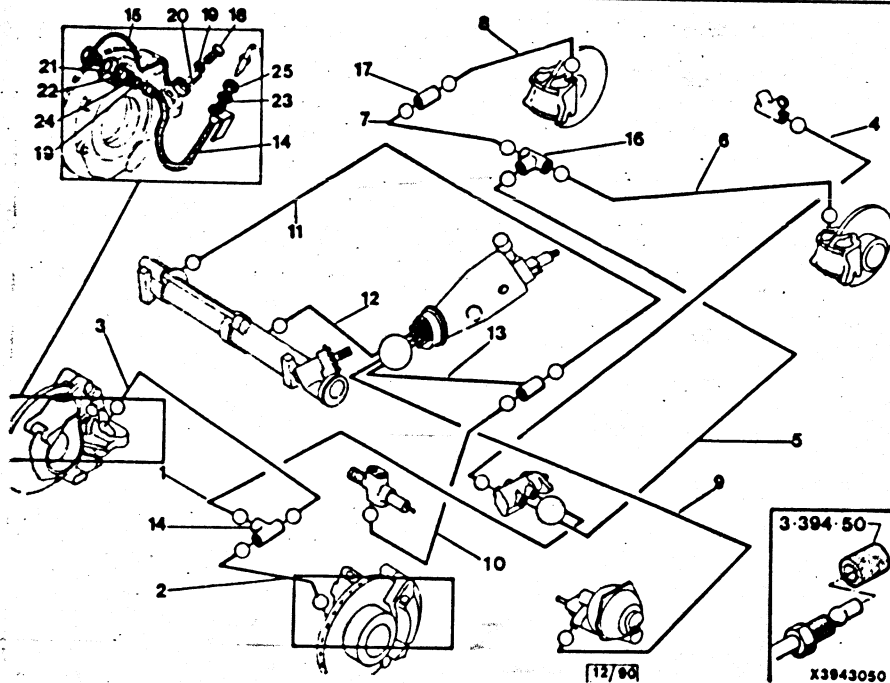
20 75 515 788

01 AR 4 DIAM 8X1,25

RACCORD 4 VOIES  
4WEGEVERBINDUNG  
PIPE 4WAY UNION  
RACOR 4 VIAS  
RACCORDO 4 VIE

26/11/90  
 3191 03-3943-05  
 PAGE : 1  
 E06 ↑

**CANALISATIONS DIRECTION FREIN**  
**BREMS-UND LENKUNGS-LEITUNGEN**  
**STEERING AND BRAKE PIPING**  
**CANALIZACIONES DIRECCION Y FRENOS**  
**CANALIZZAZIONI STERZO E FRENI**



**BERLINE CAG SAUF (S)**

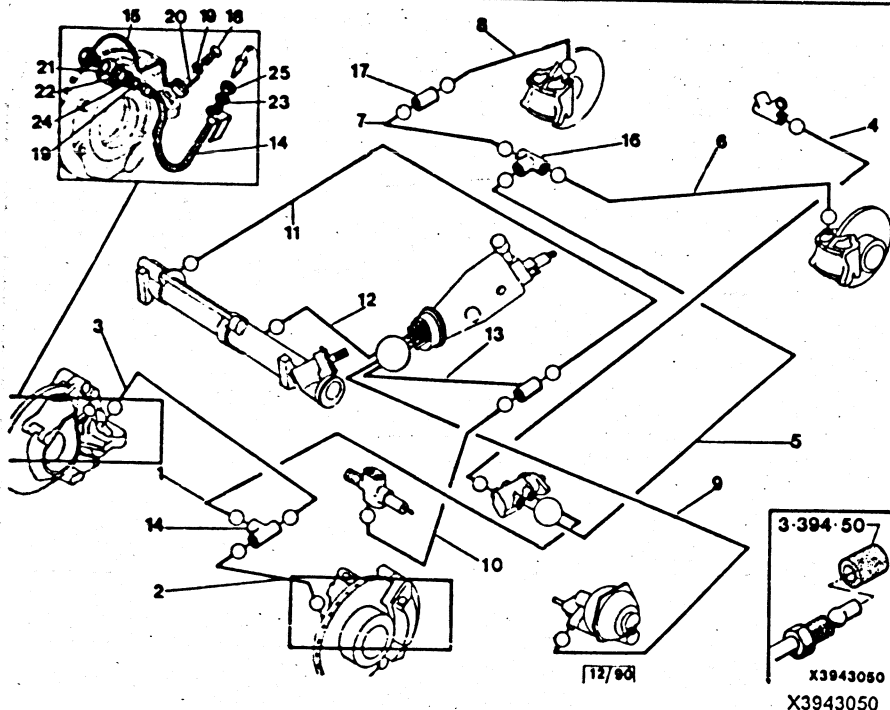
01	95 585 081	01	DIAM 3,5-785	TUBE ROHR HYDRAULIC TUBE TUBO HIDRAULICO TUBO IDRAULICO
02	95 588 337	01	LON 520	.
03	75 522 280	01	LON 1100 -2L -2,2L	.
	5 478 288	01	-2,5L	.
04	95 578 836	01	LON 3150	.

05	95 598 337	01	TUBE ROHR HYDRAULIC TUBE TUBO HIDRAULICO TUBO IDRAULICO
06	95 609 024	01	LON 1955
07	5 450 450	01	LON 1080
08	95 609 025	01	LON 1955
09	5 473 459	01	LON 410 -BVM4
	5 503 355	01	LON 410 -BVA -BVM5
10	5 473 404	01	LON 275
11	5 473 424	01	LON 800
12	5 473 403	01	LON 835
13	5 472 454	01	RACCORD 2 VOIES 2WEGEVERBINDUNG PIPE 2WAY UNION RACOR 2 VIAS RACCORDO 2 VIE
14	95 493 C16	02	LON 345,5  FLEXIBLE FREIN SCHLAUCH FLEXIBLE HOSE FLEXIBLE FLESSIBILE
15	5 454 960	01	G- AVG  TUBE ROHR HYDRAULIC TUBE TUBO HIDRAULICO TUBO IDRAULICO
	5 454 961	01	D- AVD
16	5 438 353	02	AV 3 DIAM 8X1,25  RACCORD 3 VOIES 3WEGEVERBINDUNG PIPE 3WAY UNION RACOR 3 VIAS RACCORDO 3 VIE
17	5 447 189	01	AV 2 DIAM 8X1,25  RACCORD 2 VOIES 2WEGEVERBINDUNG PIPE 2WAY UNION RACOR 2 VIAS RACCORDO 2 VIE

.../...

26/11/90  
3191 03-3943-05  
PAGE : 2  
E07 ↑

**CANALISATIONS DIRECTION FREIN**  
BREMS-UND LENKUNGS-LEITUNGEN  
STEERING AND BRAKE PIPING  
CANALIZACIONES DIRECCION Y FRENOS  
CANALIZZAZIONI STERZO E FRENI



**BERLINE CAG SAUF (S)**

18	5 427 798 NFP	02	DIAM 10X100-33	VIS RACCORD VERB.SCHRAUBE UNION-SCREW TORNILLO RACOR VITE
19	22 457 009	06	CU DIAM 10X15 E1	RONDELLE PLATE FLACHSCHEIBE PLAIN WASHER ARANDELA PLANA RONDELLA PIATTA

20  
21  
22  
23  
24  
25

26 170 229

5 455 184

5 455 185

ZD 9336 600 U  
RP 7903056129

22 722 019

26 150 979

79 03 032 231

02 4.45X20

01 G- AVG

01 D- AVD

02 DIAM 18,5X30E4

02 DIAM 14X27X2,5

02 H18X1,00-8,5

02 HE14X1,50 H6

GOUILLE  
PASS-STIFT  
COTTER PIN  
PASADOR  
RONDELLA PIATTA

SUPPORT TUYAU  
HALTER  
PIPE BRACKET  
SOPORTE  
SUPPORTO

RONDELLE A DENT  
ZAHNSCHEIBE  
SPRING WASHER  
ARANDELA  
RONDELLA DENTAT

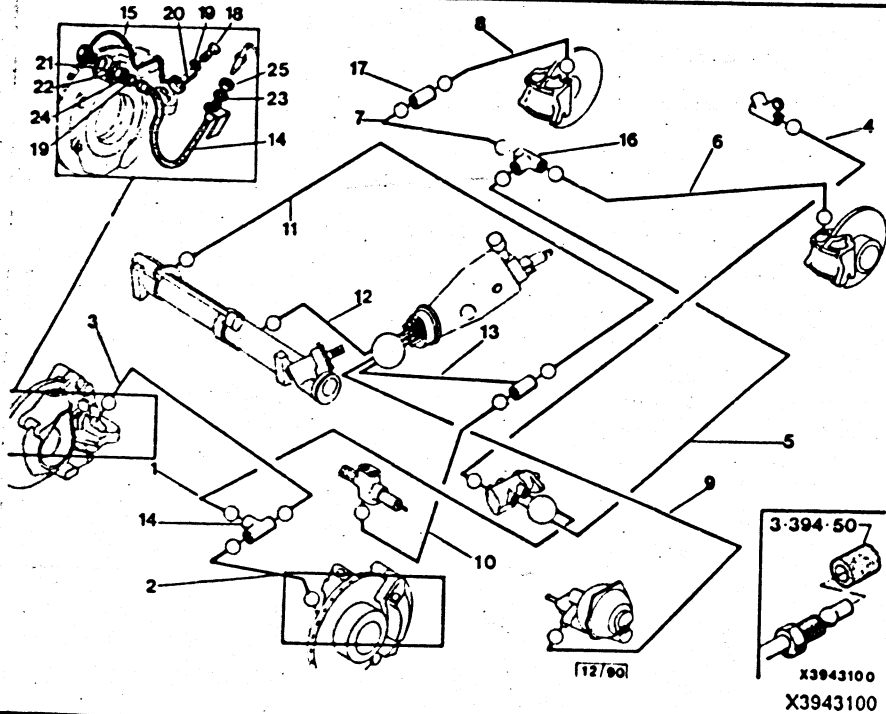
RONDELLE  
SCHEIBE  
BELT FIX WASHER  
ARANDELA  
RONDELLA

ECROU  
MUTTER  
NUT  
TUERCA  
DADO

ECROU HEXAGONAL  
SECHSKANTMUTTER  
HEXAGONAL NUT  
TUERCA  
DADO ESAGONALE

26/11/90  
 3191 03-3943-10  
 PAGE : 1  
 E08 ↑

**CANALISATIONS DIRECTION FREIN**  
**BREMS-UND LENLUNGS-LEITUNGEN**  
**STEERING AND BRAKE PIPING**  
**CANALIZACIONES DIRECCION Y FRENOS**  
**CANALIZZAZIONI STERZO E FRENI**



**BERLINE (S)**

01	95 592 584 RP 95585081	01	DIAM 3,5-785	TUBE ROHR HYDRAULIC TUBE TUBO HIDRAULICO TUBO IDRAULICO
02	5 471 265 RP 95588337	01	LON 510	-
03	5 489 453 RP 5478288	01	LON 950 -2,5L	-
	95 547 607 NFP	01	DIAM 3,5-1100 -2L -2,2L	-

04	95 592 580 RP 95578836	01	DIAM 3,5-3150
05	95 598 338 RP 95598337	01	DIAM 3,5-2635
06	95 609 024	01	LON 1955
07	5 450 450	01	LON 1080
08	95 609 025	01	LON 1955
09	5 473 459	01	LON 410 -BVM4
	5 503 355	01	LON 410 -BVA -BVM5
10	5 471 279 RP 5473404	01	LON 275
11	5 471 280 RP 5473424	01	LON 800
12	5 473 403	01	LON 635
13	5 472 454	01	
14	95 493 016	02	LON 345,5
15	5 454 960	01	G- AVG
	5 454 961	01	D- AVD
16	5 438 353	02	AV 3 DIAM 8X1,25

TUBE  
ROHR  
HYDRAULIC TUBE  
TUBO HIDRAULICO  
TUBO IDRAULICO

RACCORD 2 VOIES  
ZWEGERBINDUNG  
PIPE 2WAY UNION  
RACOR 2 VIAS  
RACCORDO 2 VIE

FLEXIBLE FREIN  
SCHLAUCH  
FLEXIBLE HOSE  
FLEXIBLE  
FLESSIBILE

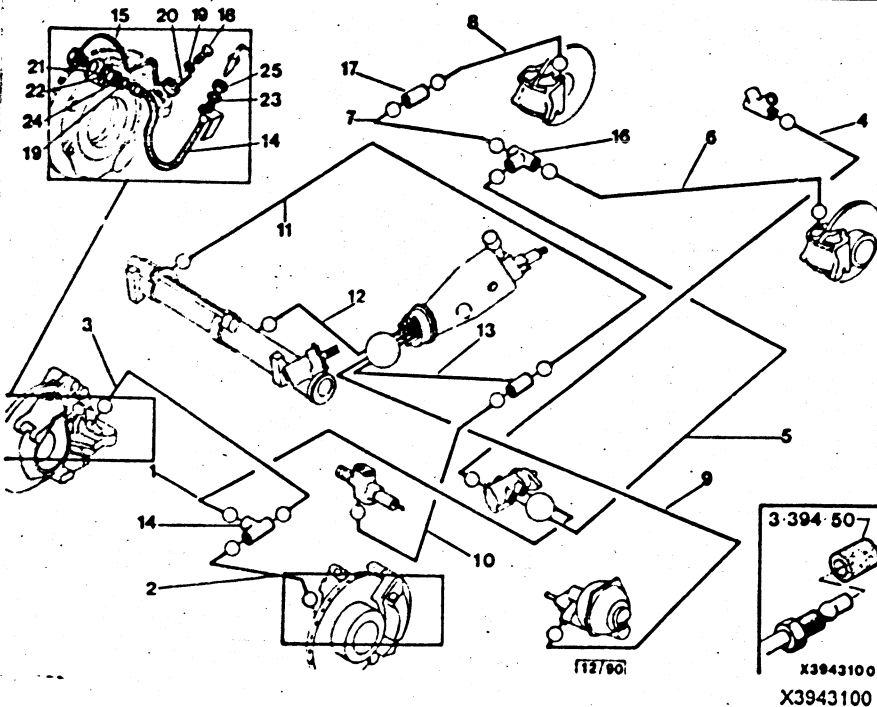
TUBE  
ROHR  
HYDRAULIC TUBE  
TUBO HIDRAULICO  
TUBO IDRAULICO

RACCORD 3 VOIES  
ZWEGERBINDUNG  
PIPE 3WAY UNION  
RACOR 3 VIAS  
RACCORDO 3 VIE

.../...

26/11/90  
 3191 03-3943-10  
 PAGE : 2  
 E09 ↑

**CANALISATIONS DIRECTION FREIN**  
**BREMS-UND LENLUNGS-LEITUNGEN**  
**STEERING AND BRAKE PIPING**  
**CANALIZACIONES DIRECCION Y FRENOS**  
**CANALIZZAZIONI STERZO E FRENI**



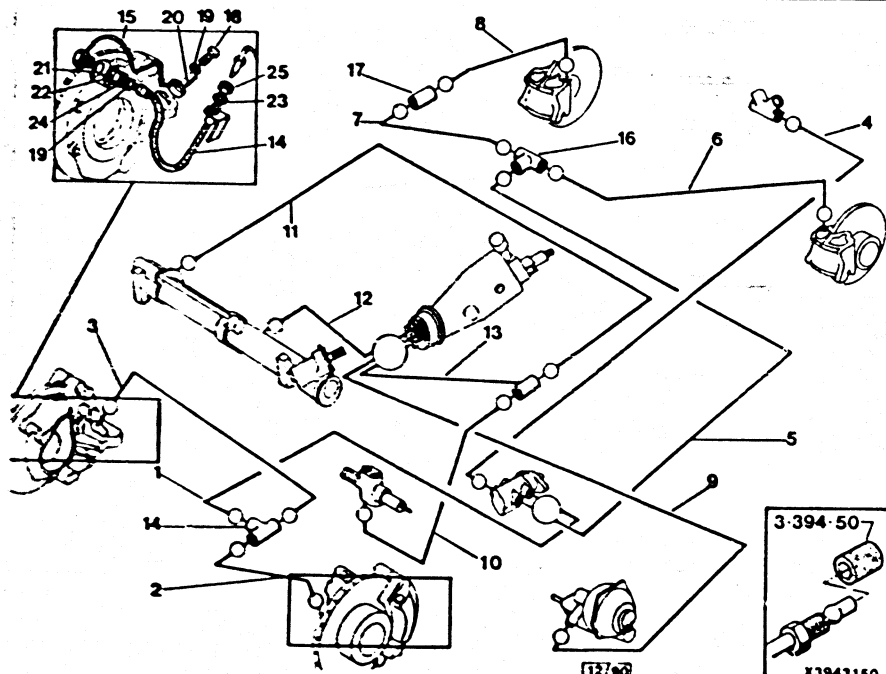
**BERLINE (S)**

17	5 447 189	01 AV 2 DIAM 8X1,25	RACCORD 2 VOIES 2WEGEVERBINDUNG PIPE 2WAY UNION RACOR 2 VIAS RACCORDO 2 VIE	19	22 457 009	06 CU DIAM 10X15 E1	RONDELLE PLATE FLACHSCHEIBE PLAIN WASHER ARANDELA PLANA RONDELLA PIATTA
18	5 427 798 NFP	02 DIAM 10X100-33	VIS RACCORD VERB.SCHRAUBE UNION-SCREW TORNILLO RACOR VITE	20	26 170 229	02 4.45X20	GOUPILLE PASS-STIFT COTTER PIN PASADOR RONDELLA PIATTA
				21	5 455 184	01 G- AVG	SUPPORT TUYAU HALTER PIPE BRACKET SOPORTE SUPPORTO
				22	5 455 185 ZD 9336 600 U RP 7903056129	01 D- AVD 02 DIAM 18.5X30E4	RONDELLE A DENT ZAHNSCHEIBE SPRING WASHER ARANDELA RONDELLA DENTAT
				23	22 722 019	02 DIAM 14X27X2,5	RONDELLE SCHEIBE BELT FIX WASHER ARANDELA RONDELLA
				24	26 150 979	02 H18X1,00-8,5	ECROU MUTTER NUT TUERCA DADO
				25	79 03 032 231	02 HE14X1,50 H6	ECROU HEXAGONAL SECHSKANTMUTTER HEXAGONAL NUT TUERCA DADO ESAGONALE



26/11/90  
 3191 03-3943-15  
 PAGE : 1  
 E10 ↑

**CANALISATIONS DIRECTION FREIN**  
**BREMS-UND LENLUNGS-LEITUNGEN**  
**STEERING AND BRAKE PIPING**  
**CANALIZACIONES DIRECCION Y FRENOS**  
**CANALIZZAZIONI STERZO E FRENI**



**LIMOU PRESTIGE BREAK CAG SAUF (S)**

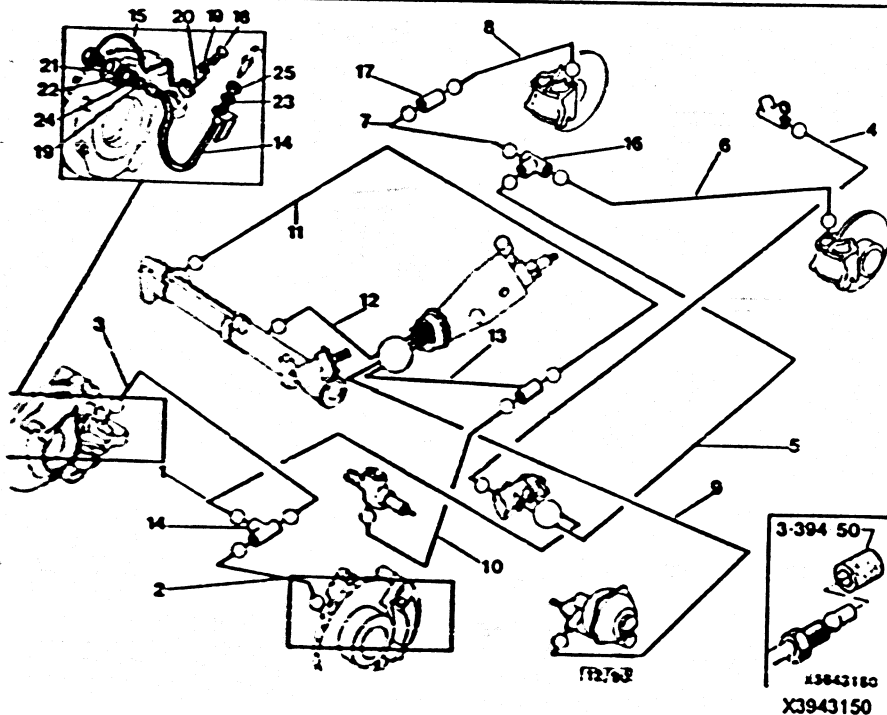
01	95 585 081	01	DIAM 3,5-785	TUBE ROHR HYDRAULIC TUBE TUBO HIDRAULICO TUBO IDRAULICO
02	95 588 337	01	LON 520	
03	75 522 280	01	LON 1100 -2L -2.2L	
	5 478 288	01	-2.5L	
04	95 592 576	01	DIAM 3,5-3450	

05	95 598 340	01	DIAM 3,5-2880	TUBE ROHR HYDRAULIC TUBE TUBO HIDRAULICO TUBO IDRAULICO
06	95 609 024	01	LON 1955	
07	5 450 450	01	LON 1080	
08	95 609 025	01	LON 1955	
09	5 473 459	01	LON 410 -BVM4	
	5 503 355	01	LON 410 -BVA -BVM5	
10	5 473 404	01	LON 275	
11	5 473 424	01	LON 800	
12	5 473 403	01	LON 635	
13	5 472 454	01		RACCORD 2 VOIES 2WEGEVERBINDUNG PIPE 2WAY UNION RACOR 2 VIAS RACCORDO 2 VIE
14	95 493 016	02	LON 345,5	FLEXIBLE FREIN SCHLAUCH FLEXIBLE HOSE FLEXIBLE FLESSIBILE
15	5 454 960	01	G- AVG	TUBE ROHR HYDRAULIC TUBE TUBO HIDRAULICO TUBO IDRAULICO
	5 454 961	01	D- AVD	
16	5 438 353	02	AV 3 DIAM 8X1,25	RACCORD 3 VOIES 3WEGEVERBINDUNG PIPE 3WAY UNION RACOR 3 VIAS RACCORDO 3 VIE
17	5 447 189	01	AV 2 DIAM 8X1,25	RACCORD 2 VOIES 2WEGEVERBINDUNG PIPE 2WAY UNION RACOR 2 VIAS RACCORDO 2 VIE

.../...

26/11/90  
 3191 03-3943-15  
 PAGE : 2  
 E11 ↑

**CANALISATIONS DIRECTION FREIN**  
**BREMS-UND LENLUNGS-LEITUNGEN**  
**STEERING AND BRAKE PIPING**  
**CANALIZACIONES DIRECCION Y FRENOS**  
**CANALIZZAZIONI STERZO E FRENI**



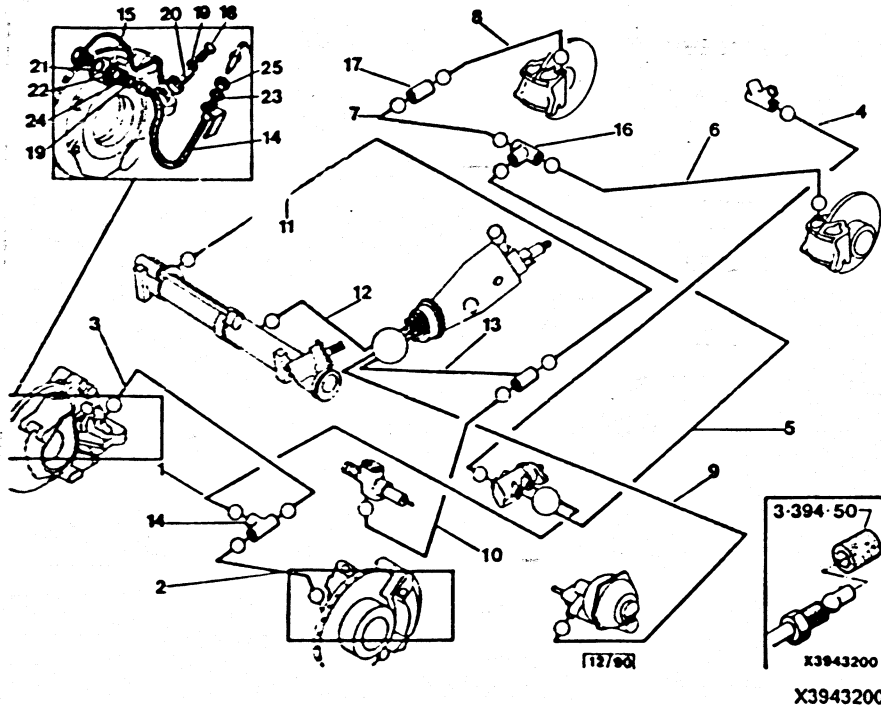
**LIMOU PRESTIGE BREAK CAG SAUF (S)**

18	5 427 796 NFP	02 DIAM 10X100-33	VIS RACCORD VERB.SCHRAUBE UNION-SCREW TORNILLO RACOR VITE
19	22 457 009	06 CU DIAM 10X15 E1	RONDELLE PLATE FLACHSCHEIBE PLAIN WASHER ARANDELA PLANA RONDELLA PIATTA

20	26 170 229	02 4,45X20	Goupille PASS-STIFT COTTER PIN PASADOR RONDELLA PIATTA
21	5 455 184	01 G- AVG	SUPPORT TUYAU HALTER PIPE BRACKET SOPORTE SUPPORTO
22	5 455 185 ZD 9336 600 U RP 7903056129	01 D- AVD 02 DIAM 18,5X30E4	- RONDELLE A DENT ZAHNSCHEIBE SPRING WASHER ARANDELA RONDELLA DENTAT
23	22 722 019	02 DIAM 14X27X2,5	RONDELLE SCHEIBE BELT FIX WASHER ARANDELA RONDELLA
24	26 150 979	02 H18X1,00-6,5	ECROU MUTTER NUT TUERCA DADO
25	79 03 032 231	02 HE14X1,50 H6	ECROU HEXAGONAL SECHSKANTMUTTER HEXAGONAL NUT TUERCA DADO ESAGONALE

28/11/90  
 3191 03-3943-20  
 PAGE : 1  
 E12 ↑

**CANALISATIONS DIRECTION FREIN**  
**BREMS-UND LENLUNGS-LEITUNGEN**  
**STEERING AND BRAKE PIPING**  
**CANALIZACIONES DIRECCION Y FRENOS**  
**CANALIZZAZIONI STERZO E FRENI**



**LIMOU PRESTIGE BREAK (S)**

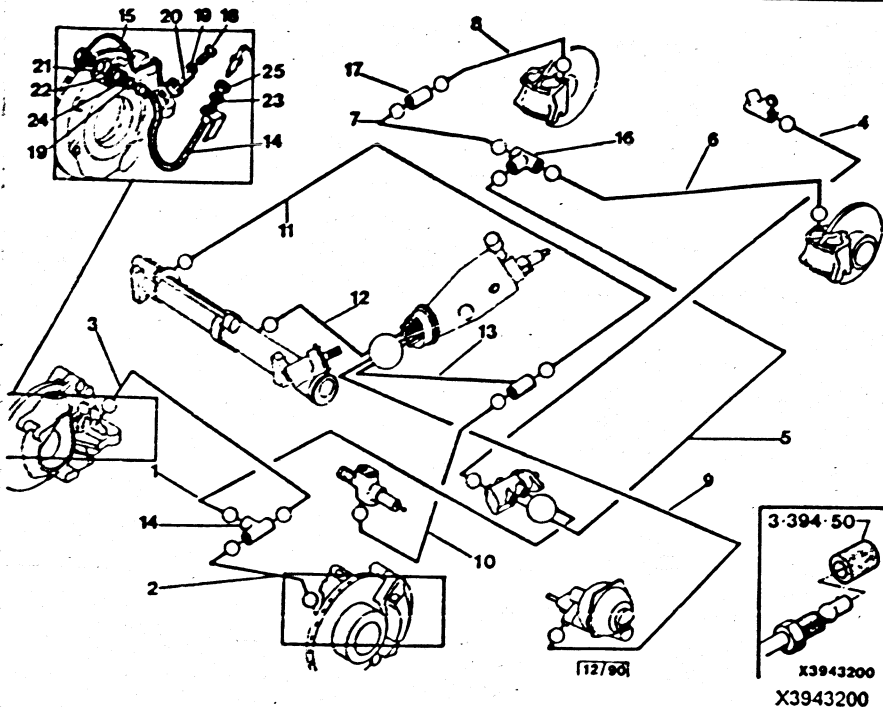
01	95 592 584 RP 95585081	01 DIAM 3,5-785	TUBE ROHR HYDRAULIC TUBE TUBO HIDRAULICO TUBO IDRAULICO
02	5 471 265 RP 95588337	01 LON 510	-
03	5 489 453 RP 5478288	01 LON 950 -2,5L	-
	95 547 607 NFP	01 DIAM 3,5-1100 -2L -2,2L	-

04	95 592 585 RP 95592576	01 DIAM 3,5-3450	TUBE ROHR HYDRAULIC TUBE TUBO HIDRAULICO TUBO IDRAULICO
05	95 598 341 RP 95598340	01	-
06	95 609 024	01 LON 1955	-
07	5 450 450	01 LON 1080	-
08	95 609 025	01 LON 1955	-
09	5 473 459	01 LON 410 -BVM4	-
	5 503 355	01 LON 410 -BVA -BVM5	-
10	5 471 279 RP 5473404	01 LON 275	-
11	5 471 280 RP 5473424	01 LON 800	-
12	5 473 403	01 LON 635	-
13	5 472 454	01	RACCORD 2 VOIES 2WEGEVERBINDUNG PIPE 2WAY UNION RACOR 2 VIAS RACCORDO 2 VIE
14	95 493 016	02 LON 345,5	FLEXIBLE FREIN SCHLAUCH FLEXIBLE HOSE FLEXIBLE FLESSIBILE
15	5 454 960	01 G- AVG	TUBE ROHR HYDRAULIC TUBE TUBO HIDRAULICO TUBO IDRAULICO
	5 454 961	01 D- AVD	-
16	5 438 353	02 AV 3 DIAM 8X1,25	RACCORD 3 VOIES 3WEGEVERBINDUNG PIPE 3WAY UNION RACOR 3 VIAS RACCORDO 3 VIE

.../...

26/11/90  
 3191 03-3943-20  
 PAGE : 2  
 E13 ↑

**CANALISATIONS DIRECTION FREIN**  
**BREMS-UND LENKUNGS-LEITUNGEN**  
**STEERING AND BRAKE PIPING**  
**CANALIZACIONES DIRECCION Y FRENOS**  
**CANALIZZAZIONI STERZO E FRENI**



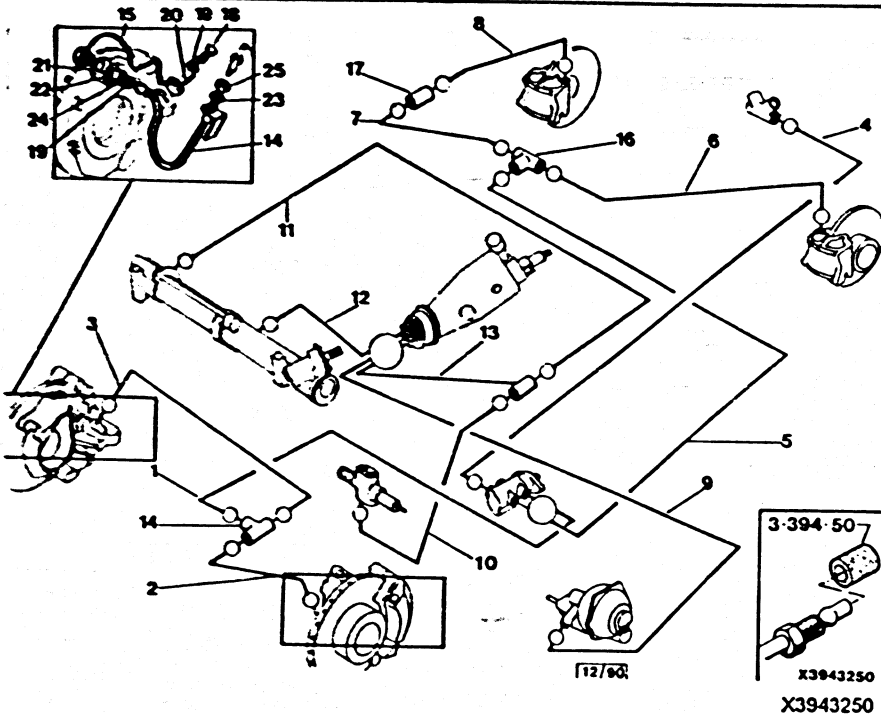
**LIMOU PRESTIGE BREAK (S)**

17	5 447 189	01 AV 2 DIAM 8X1,25	RACCORD 2 VOIES ZWEGEVERBINDUNG PIPE 2WAY UNION RACOR 2 VIAS RACCORDO 2 VIE
18	5 427 798 NFP	02 DIAM 10X100-33	VIS RACCORD VERB.SCHRAUBE UNION-SCREW TORNILLO RACOR VITE

19	22 457 009	06 CU DIAM 10X15 E1	RONDELLE PLATE FLACHSCHEIBE PLAIN WASHER ARANDELA PLANA RONDELLA PIATTA
20	26 170 229	02 4,45X20	GOUILLE PASS-STIFT COTTER PIN PASADOR RONDELLA PIATTA
21	5 455 184	01 G- AVG	SUPPORT TUYAU HALTER PIPE BRACKET SOPORTE SUPPORTO
22	5 455 185 ZD 9336 600 U RP 7903056129	01 D- AVD 02 DIAM 18,5X30E4	- RONDELLE A DENT ZAHNSCHEIBE SPRING WASHER ARANDELA RONDELLA DENTAT
23	22 722 019	02 DIAM 14X27X2,5	RONDELLE SCHEIBE BELT FIX WASHER ARANDELA RONDELLA
24	26 150 979	02 H18X1,00-6,5	ECROU MUTTER NUT TUERCA DADO
25	79 03 032 231	02 HE14X1,50 H6	ECROU HEXAGONAL SECHSKANTMUTTER HEXAGONAL NUT TUERCA DADO ESAGONALE

26/11/90  
 3191 03-3943-25  
 PAGE : 1  
 E14 ↑

**CANALISATIONS DIRECTION FREIN**  
**BREMS-UND LENKUNGS-LEITUNGEN**  
**STEERING AND BRAKE PIPING**  
**CANALIZACIONES DIRECCION Y FRENOS**  
**CANALIZZAZIONI STERZO E FRENI**



**BERLINE CAD**

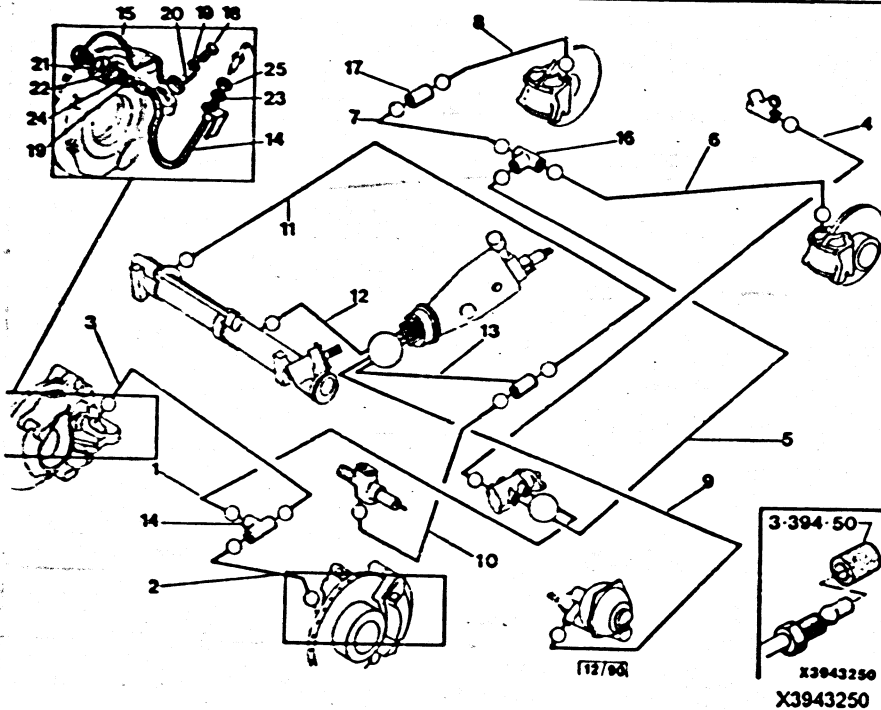
01	95 592 574	01	DIAM 3,5-1400	TUBE ROHR HYDRAULIC TUBE TUBO HIDRAULICO TUBO IDRAULICO
02	95 588 337	01	LON 520	-
03	75 522 280	01	LON 1100 -2L -2,2L	-
	5 478 288	01	-2,5L	-
04	95 592 572	01	DIAM 3,5-3825	-

05	95 598 336	01	DIAM 3,5-3175	TUBE ROHR HYDRAULIC TUBE TUBO HIDRAULICO TUBO IDRAULICO
06	95 609 024	01	LON 1955	-
07	5 450 450	01	LON 1080	-
08	95 609 025	01	LON 1955	-
09	5 486 910	01	LON 1064 -BVM4	-
	5 509 117	01	LON 1044 -BVA -BVM5	-
10	75 521 473	01	LON 500	-
11	75 521 472	01	LON 625	-
12	95 543 710	01	LON 730	-
13	75 522 240	01		RACCORD 2 VOIES 2WEGEVERBINDUNG PIPE 2WAY UNION RACOR 2 VIAS RACCORDO 2 VIE
14	95 493 016	02	LON 345,5	FLEXIBLE FREIN SCHLAUCH FLEXIBLE HOSE FLEXIBLE FLESSIBILE
15	5 454 960	01	G- AVG	TUBE ROHR HYDRAULIC TUBE TUBO HIDRAULICO TUBO IDRAULICO
	5 454 961	01	D- AVD	-
16	5 438 353	02	AV 3 DIAM 8X1,25	RACCORD 3 VOIES 3WEGEVERBINDUNG PIPE 3WAY UNION RACOR 3 VIAS RACCORDO 3 VIE
17	5 447 189	01	AV 2 DIAM 8X1,25	RACCORD 2 VOIES 2WEGEVERBINDUNG PIPE 2WAY UNION RACOR 2 VIAS RACCORDO 2 VIE

.../...

28/11/90  
 3191 03-3943-25  
 PAGE : 2  
 E15 →

**CANALISATIONS DIRECTION FREIN**  
**BREMS-UND LENKUNGS-LEITUNGEN**  
**STEERING AND BRAKE PIPING**  
**CANALIZACIONES DIRECCION Y FRENOS**  
**CANALIZZAZIONI STERZO E FRENI**



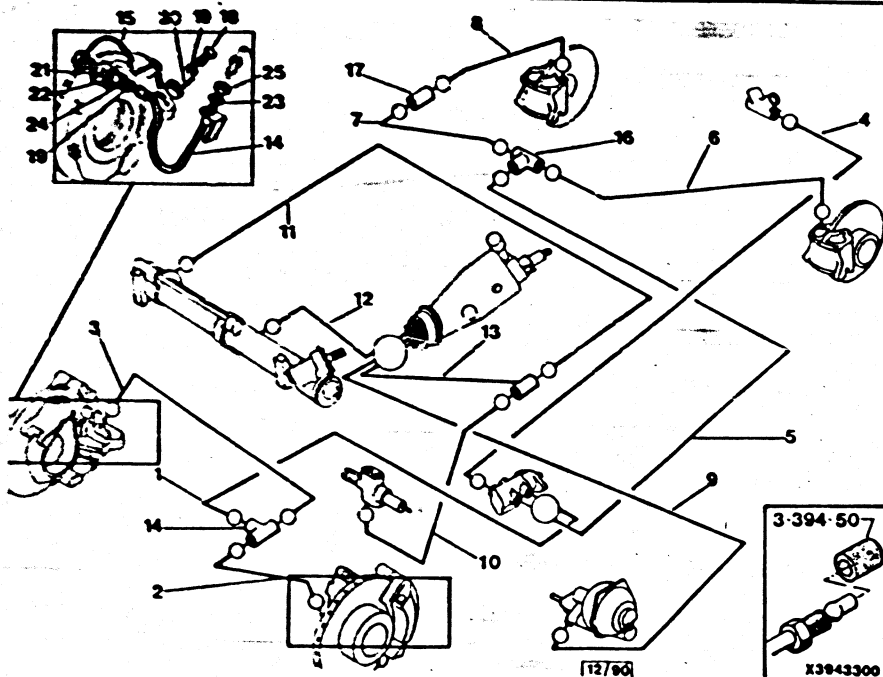
**BERLINE CAD**

18	5 427 798 NFP	02	DIAM 10X100-33	VIS RACCORD VERB.SCHRAUBE UNION-SCREW TORNILLO RACOR VITE
19	22 457 009	06	CU DIAM 10X15 E1	RONDELLE PLATE FLACHSCHEIBE PLAIN WASHER ARANDELA PLANA RONDELLA PIATTA

20	26 170 229	02	4,45X20	GOUILLE PASS-STIFT COTTER PIN PASADOR RONDELLA PIATTA
21	5 455 184	01	G- AVG	07/85 ▶ SUPPORT TUYAU HALTER PIPE BRACKET SOPORTE SUPPORTO
22	5 455 185 ZD 9336 600 U RP 7903056129	01	D- AVD	-
22		02	DIAM 18.5X30E4	RONDELLE A DENT ZAHNSCHEIBE SPRING WASHER ARANDELA RONDELLA DENTAT
23	22 722 019	02	DIAM 14X27X2,5	RONDELLE SCHEIBE BELT FIX WASHER ARANDELA RONDELLA
24	26 150 979	02	H18X1,00-6,5	ECROU MUTTER NUT TUERCA DADO
25	79 03 032 231	02	HE14X1,50 H6	ECROU HEXAGONAL SECHSKANTMUTTER HEXAGONAL NUT TUERCA DADO ESAGONALE

20/11/90  
 3191 03-3943-30  
 PAGE : 1  
 F15 ↓

**CANALISATIONS DIRECTION FREIN**  
**BREMS-UND LENKUNGS-LEITUNGEN**  
**STEERING AND BRAKE PIPING**  
**CANALIZACIONES DIRECCION Y FRENOS**  
**CANALIZZAZIONI STERZO E FRENI**



**LIMOU PRESTIGE BREAK CAD**

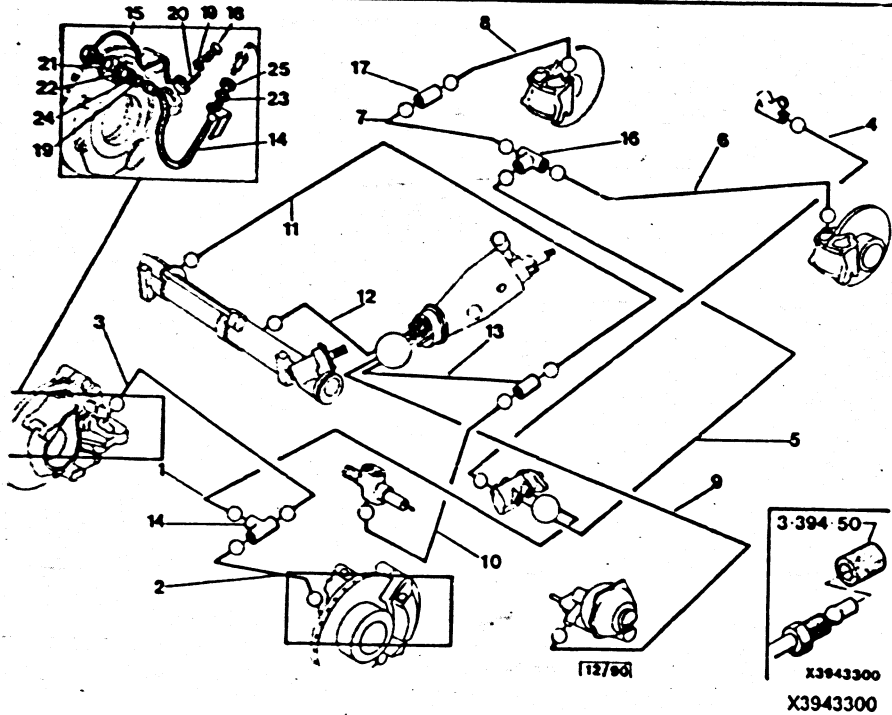
01	95 592 574	01	DIAM 3,5-1400	TUBE ROHR HYDRAULIC TUBE TUBO HIDRAULICO TUBO IDRAULICO
02	95 588 337	01	LON 520	.
03	75 522 280	01	LON 1100 -2L -2,2L	.
	5 478 288	01	-2,5L	.
04	95 592 578	01	DIAM 3,5-4075	.

05	95 598 339	01	DIAM 3,5-3430	TUBE ROHR HYDRAULIC TUBE TUBO HIDRAULICO TUBO IDRAULICO
06	95 609 024	01	LON 1955	.
07	5 450 450	01	LON 1080	.
08	95 609 025	01	LON 1955	.
09	5 486 910	01	LON 1064 -BVM4	.
	5 509 117	01	LON 1044 -BVA -BVM5	.
10	75 521 473	01	LON 500	.
11	75 521 472	01	LON 625	.
12	95 543 710	01	LON 730	.
13	75 522 240	01		RACCORD 2 VOIES ZWEGERBINDUNG PIPE 2WAY UNION RACOR 2 VIAS RACCORDO 2 VIE
14	95 493 016	02	LON 345,5	FLEXIBLE FREIN SCHLAUCH FLEXIBLE HOSE FLEXIBLE FLESSIBILE
15	5 454 960	01	G- AVG	TUBE ROHR HYDRAULIC TUBE TUBO HIDRAULICO TUBO IDRAULICO
	5 454 961	01	D- AVD	.
16	5 438 353	02	AV 3 DIAM 8X1,25	RACCORD 3 VOIES ZWEGERBINDUNG PIPE 3WAY UNION RACOR 3 VIAS RACCORDO 3 VIE
17	5 447 189	01	AV 2 DIAM 8X1,25	RACCORD 2 VOIES ZWEGERBINDUNG PIPE 2WAY UNION RACOR 2 VIAS RACCORDO 2 VIE

.../...

26/11/90  
 3191 03-3943-30  
 PAGE : 2  
 F14 ↓

**CANALISATIONS DIRECTION FREIN**  
**BREMS-UND LENLUNGS-LEITUNGEN**  
**STEERING AND BRAKE PIPING**  
**CANALIZACIONES DIRECCION Y FRENO**  
**CANALIZZAZIONI STERZO E FRENI**



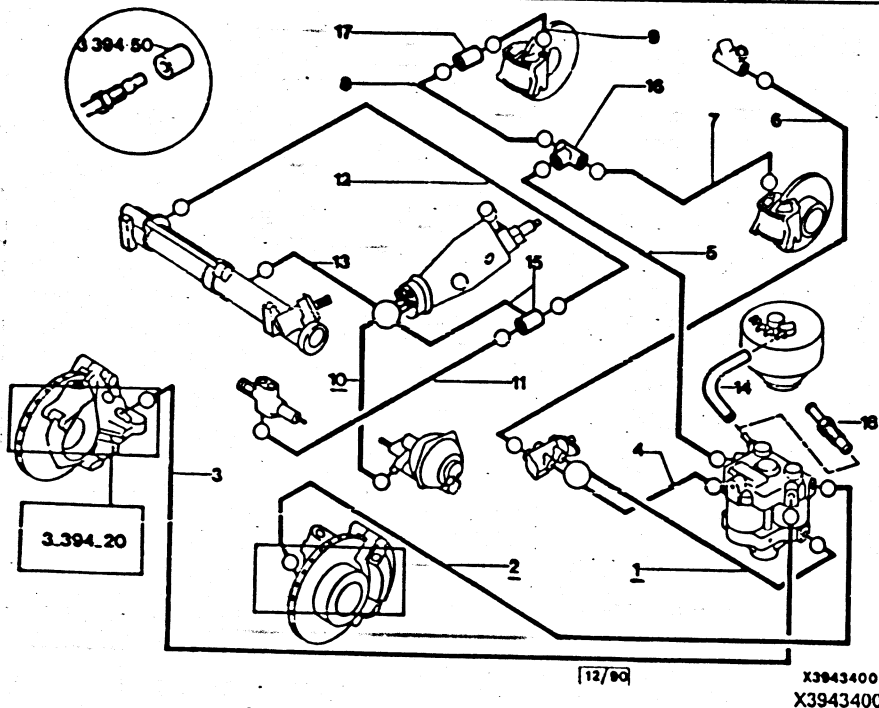
**LIMOU PRESTIGE BREAK CAD**

18	5 427 798 NFP	02 DIAM 10X100-33	VIS RACCORD VERB. SCHRAUBE UNION-SCREW TORNILLO RACOR VITE	20	26 170 229	02 4,45X20	GOUILLE PASS-STIFT COTTER PIN PASADOR RONDELLA PIATTA
19	22 457 009	06 CU DIAM 10X15 E1	RONDELLE PLATE FLACHSCHEIBE PLAIN WASHER ARANDELA PLANA RONDELLA PIATTA	21	5 455 184	01 G- AVG	SUPPORT TUYAU HALTER PIPE BRACKET SOPORTE SUPPORTO
				22	5 455 185 ZD 9336 600 U RP 7903056129	01 D- AVD 02 DIAM 18.5X30E4	RONDELLE A DENT ZAHNSCHEIBE SPRING WASHER ARANDELA RONDELLA DENTAT
				23	22 722 019	02 DIAM 14X27X2,5	RONDELLE SCHEIBE BELT FIX WASHER ARANDELA RONDELLA
				24	26 150 979	02 H18X1,00-6,5	ECROU MUTTER NUT TUERCA DADO
				25	79 03 032 231	02 HE14X1,50 H6	ECROU HEXAGONAL SECHSKANTMUTTER HEXAGONAL NUT TUERCA DADO ESAGONALE



25/11/80  
3191 03-3943-40  
PAGE : 1  
F13 ↓

CANALISATIONS DIRECTION FREIN  
BREMS-UND LENKUNGS-LEITUNGEN  
STEERING AND BRAKE PIPING  
CANALIZACIONES DIRECCION Y FRENOS  
CANALIZZAZIONI STERZO E FRENI



ANTI.BLOC.ROUE

- NOTA : MONTAGE DOSEUR 2 TIROIRS

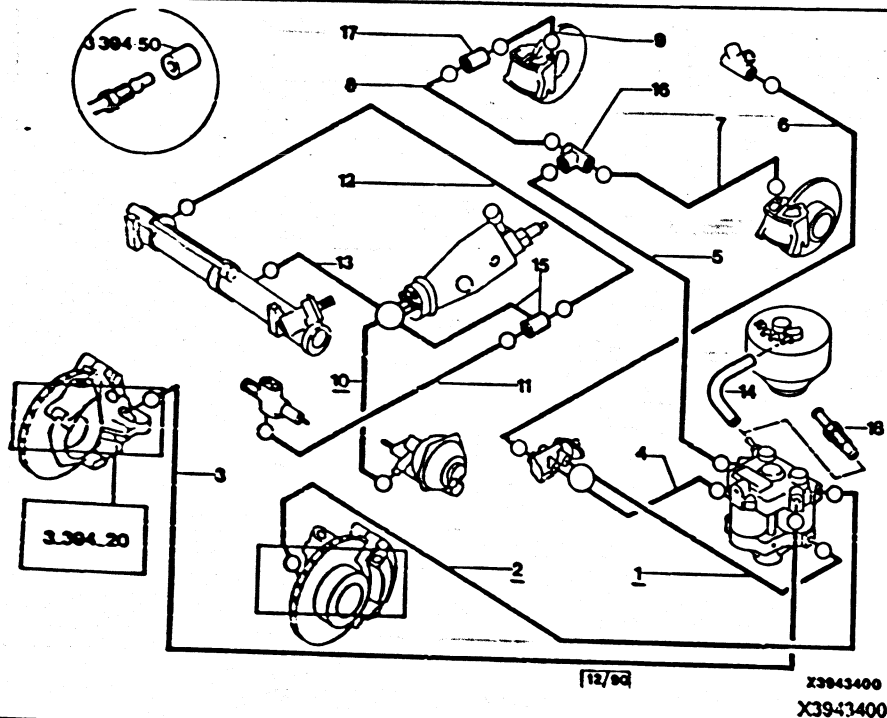
01	95 607 337	01 LON 690 -CAG	TUBE ROHR HYDRAULIC TUBE TUBO HIDRAULICO TUBO IDRAULICO
02	95 607 341	01 LON 860 -CAG	
03	95 607 342	01 LON 1150	

03	96 017 541	01 AV D	3887 ▶ TUYAU DE FREIN BREMSLEITUNG BRAKE PIPE TUBO DE FRENO TUBO FRENI
04	95 607 338	01 LON 770	TUBE ROHR HYDRAULIC TUBE TUBO HIDRAULICO TUBO IDRAULICO
05	95 607 344	01 LON 3150 -BERLINE	
	95 609 044	01 -BREAK	VIS FIX C OUSSIN BEF.SCHI TU.POLS SCREW CUSHIN PAD TORNILLO FIX AL VITE VOLANTE
06	95 578 836	01 LON 3150 -BERLINE	TUBE ROHR HYDRAULIC TUBE TUBO HIDRAULICO TUBO IDRAULICO
	95 592 576	01 DIAM 3,5-3450 -BREAK	
07	95 609 024	01 LON 1955	
08	5 450 450	01 LON 1080	
09	95 609 025	01 LON 1955	
10	95 607 349	01 LON 400 -CAG	
11	5 473 404	01 LON 275 -CAG	
12	5 473 424	01 LON 800	
13	5 473 403	01 LON 635	
14	79 05 026 946	01 LON 900 CAOUTCHOUC	TUYAU DE FREIN BREMSLEITUNG BRAKE PIPE TUBO DE FRENO TUBO FRENI

.../...

26/11/90  
 3191 03-3943-40  
 PAGE : 2  
 F12 ↓

**CANALISATIONS DIRECTION FREIN**  
 BREMS-UND LENKLINGS-LEITUNGEN  
 STEERING AND BRAKE PIPING  
 CANALIZACIONES DIRECCION Y FRENOS  
 CANALIZZAZIONI STERZO E FRENI



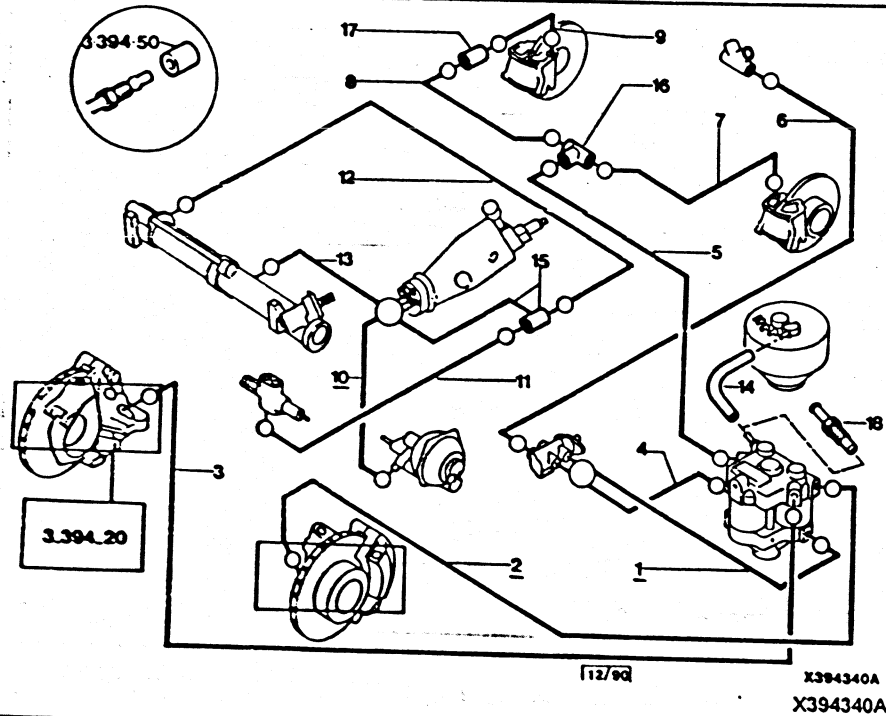
**ANTI.BLOC.ROUE**

15	5 472 454	01	RACCORD 2 VOIES ZWEGEVERBINDUNG PIPE 2WAY UNION RACOR 2 VIAS RACCORDO 2 VIE
16	5 438 353	01	AV 3 DIAM 8X1.25  RACCORD 3 VOIES ZWEGEVERBINDUNG PIPE 3WAY UNION RACOR 3 VIAS RACCORDO 3 VIE

17	5 447 189	01	AV 2 DIAM 8X1.25	RACCORD 2 VOIES ZWEGEVERBINDUNG PIPE 2WAY UNION RACOR 2 VIAS RACCORDO 2 VIE
18	95 567 065	01		EMBOUT ENDSTUECK CORR END PIECE RACOR GHIERA
51	95 607 339	01	LON 1235 -CAD	XT  TUBE ROHR HYDRAULIC TUBE TUBO HIDRAULICO TUBO IDRAULICO
52	95 607 340	01	LON 1000 -CAD	
60	95 609 045	01	LON 1044 -CAD	

26/11/90  
 3191 03-3943-40A  
 PAGE : 1  
 F11 ↓

**CANALISATIONS DIRECTION FREIN  
 BREMS-UND LENLUNGS-LEITUNGEN  
 STEERING AND BRAKE PIPING  
 CANALIZACIONES DIRECCION Y FRENOS  
 CANALIZZAZIONI STERZO E FRENI**



**ANTI-BLOC. ROUE**

- NOTA : MONTAGE DOSEUR 3 TIROIRS

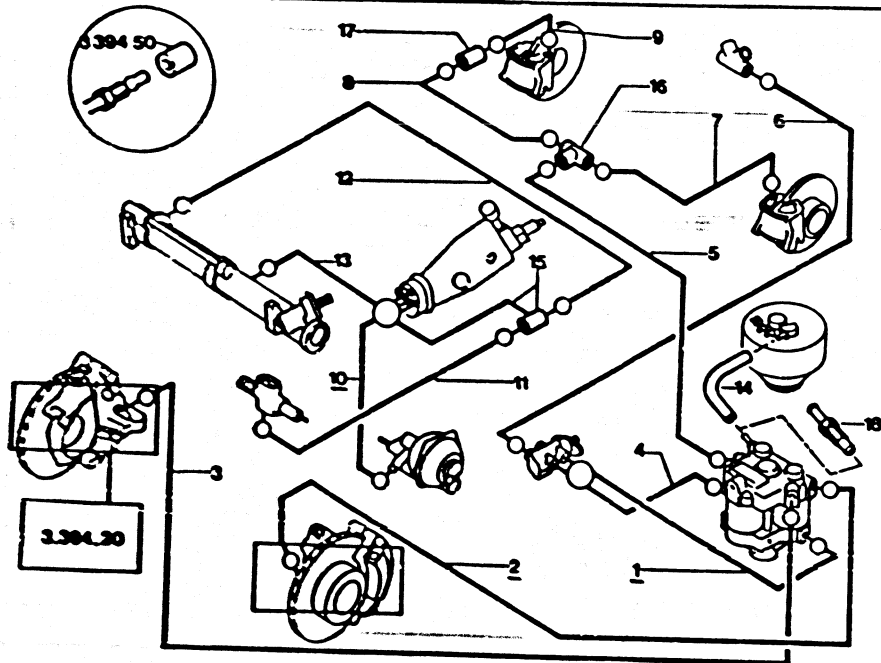
01	95 607 337	01 LON 690 -CAG	TUBE ROHR HYDRAULIC TUBE TUBO HIDRAULICO TUBO IDRAULICO
02	95 607 341	01 LON 860 -CAG	
03	95 607 342	01 LON 1150	▶ 3886

03	96 017 541	01 AV D	3887 ▶ TUYAU DE FREIN BREMSLEITUNG BRAKE PIPE TUBO DE FRENO TUBO FRENI
04	96 026 125	01 DIAM 3,5-650	TUBE ROHR HYDRAULIC TUBE TUBO HIDRAULICO TUBO IDRAULICO
05	95 607 344	01 LON 3150 -BERLINE	
	95 609 044	01 -BREAK	VIS FIX COUSSIN BEF. SCHRAU. POLS SCREW CUSHN PAD TORNILLO FIX AL VITE VOLANTE
06	95 578 836	01 LON 3150 -BERLINE	TUBE ROHR HYDRAULIC TUBE TUBO HIDRAULICO TUBO IDRAULICO
	95 592 576	01 DIAM 3,5-3450 -BREAK	
07	95 609 024	01 LON 1955	
08	5 450 450	01 LON 1080	
09	95 609 025	01 LON 1955	
10	95 607 349	01 LON 400 -CAG	
11	5 473 404	01 LON 275 -CAG	
12	5 473 424	01 LON 800	
13	5 473 403	01 LON 635	
14	79 05 026 946	01 LON 900 CAOUTCHOUC	TUYAU DE FREIN BREMSLEITUNG BRAKE PIPE TUBO DE FRENO TUBO FRENI

.../...

25/11/80  
 3191 03-3943-40A  
 PAGE : 2  
 F10 ↓

**CANALISATIONS DIRECTION FREIN**  
**BREMS-UND LENKUNGS-LEITUNGEN**  
**STEERING AND BRAKE PIPING**  
**CANALIZACIONES DIRECCION Y FRENOS**  
**CANALIZZAZIONI STERZO E FRENI**



X394340A  
 X394340A

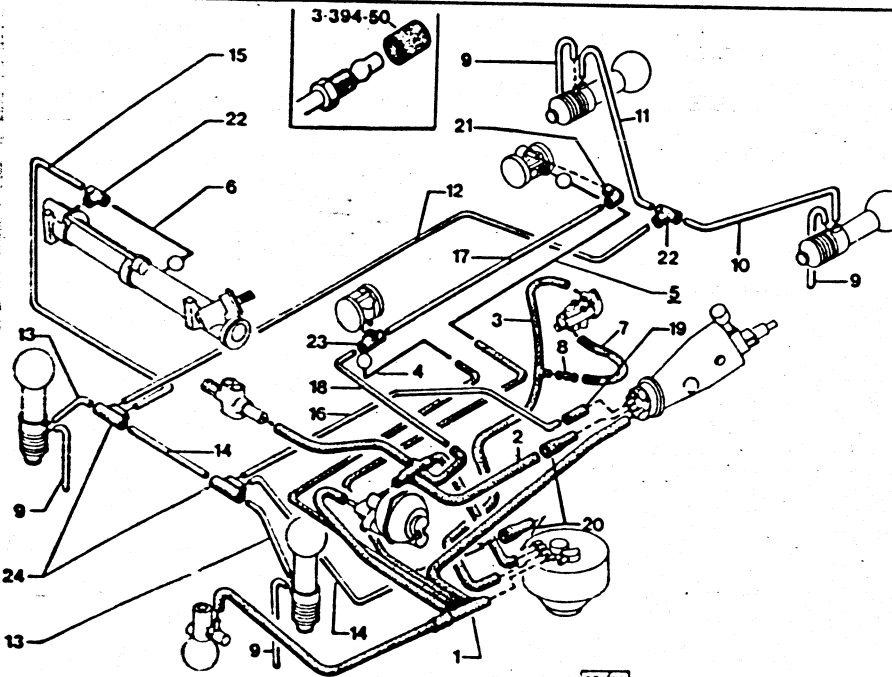
**ANTI.BLOC.ROUE**

15	5 472 454	01	RACCORD 2 VOIES 2WEGEVERBINDUNG PIPE 2WAY UNION RACOR 2 VIAS RACCORDO 2 VIE
16	5 432 155	01	AV 3 DIAM 6X1.25  RACCORD 3 VOIES 3WEGEVERBINDUNG PIPE 3WAY UNION RACOR 3 VIAS RACCORDO 3 VIE

17	5 447 189	01	AV 2 DIAM 8X1.25  RACCORD 2 VOIES 2WEGEVERBINDUNG PIPE 2WAY UNION RACOR 2 VIAS RACCORDO 2 VIE
18	95 567 065	01	EMBOUT ENDSTUECK CORR END PIECE RACOR GHIERA
51	95 607 339	01	<b>XT</b>
52	96 026 126	01	
60	95 609 045	01	
			LON 1235 -CAD  TUBE ROHR HYDRAULIC TUBE TUBO HIDRAULICO TUBO IDRAULICO
			DIAM 3,5-950 -CAD
			LON 1044 -CAD

26/11/90  
3191 03-3944-05  
PAGE : 1  
F09 ↓

**CANALISATIONS RETOUR**  
RUECKLAUFLEITUNGEN  
RETURN PIPING  
CANALIZACIONES DE RETORNO  
CANALIZZAZIONI DI RITORNO



X3944050  
X3944050

**CAG**

01	95 548 408	01	LON 850 -BVA	FAISCEAU RETOUR RUECKLAUFLEITUN OIL BACK HARNES JUEGO TUBOS FASCIO RITORNO
02	5 464 374	01		
03	5 508 584	01		
04	5 473 162	01	DIAM 3,5 LON 640	TUBE ROHR HYDRAULIC TUBE TUBO HIDRAULICO TUBO IDRAULICO

05	5 450 456	01	DIAM 3,5 LON 2785 -BERLINE -SAUF (S)	TUBE ROHR HYDRAULIC TUBE TUBO HIDRAULICO TUBO IDRAULICO
06	5 478 326	01	DIAM 3,5 LON 3035 -BREAK -PRESTIGE -LIMOU	
07	5 486 906	01	DIAM 4,5 LON 380	
08	95 560 266	01	5X11-485	
08	95 560 265	01		EMBOUT ENDSTUECK SOCKET TOOL TERMINAL TERMINALE
09	5 450 460	04	3,5X5-335	TUBE ROHR HYDRAULIC TUBE TUBO HIDRAULICO TUBO IDRAULICO
10	5 466 369	01	LON 830	
11	5 466 370	01	LON 33S	
12	5 450 464	01	3,5X5-2800 -BERLINE	
13	5 467 306	01	3,5X5-3050 -BREAK -PRESTIGE -LIMOU	
14	5 450 462	02	3,5X5-335	
14	5 450 466	02	3,5X5-615	
15	5 461 984	01	3,5X5	
16	5 450 491	01		
17	5 450 469	01	2X4-2380 -BERLINE	
18	5 467 307	01	LON 2630DIAM 2X4 -BREAK -PRESTIGE -LIMOU	
18	GX 25 192 01A	01	LON 1320	
19	26 235 569	01	DIAM 4 LON 550	

.../...

26/11/80  
 3191 03-3944-05  
 PAGE : 2  
 F08 ↓

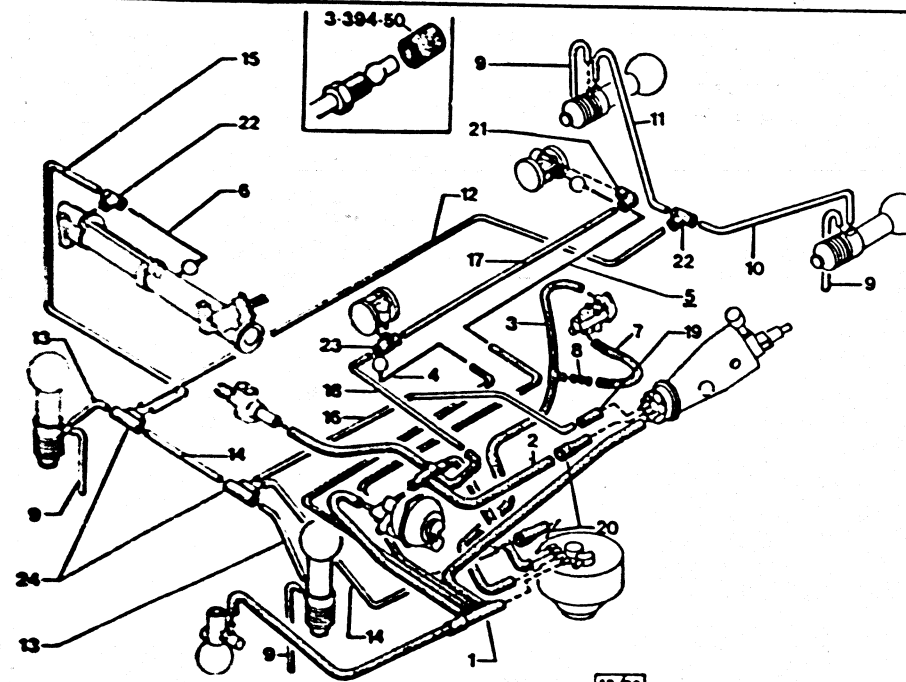
**CANALISATIONS RETOUR**  
 RUECKLAUFLEITUNGEN  
 RETURN PIPING  
 CANALIZACIONES DE RETORNO  
 CANALIZZAZIONI DI RITORNO

24

5 451 214

02 4 DIAM 4

MANCHON  
 MUFFE  
 RET TUBE SLEEVE  
 MANGUITO  
 MANICOTTO



55

5 471 270  
 RP 5450456

01 DIAM 3,5 LON 2785  
 -BERLINE -(S)

**XT**

TUBE  
 ROHR  
 HYDRAULIC TUBE  
 TUBO HIDRAULICO  
 TUBO IDRAULICO

**CAG**

20 5 451 212

02 DIAM 4,5-50  
 CAOUTCHOUC

MANCHON  
 MUFFE  
 RET TUBE SLEEVE  
 MANGUITO  
 MANICOTTO

21 5 451 211

01 DIAM INT 3  
 CAOUTCHOUC

22 5 451 213

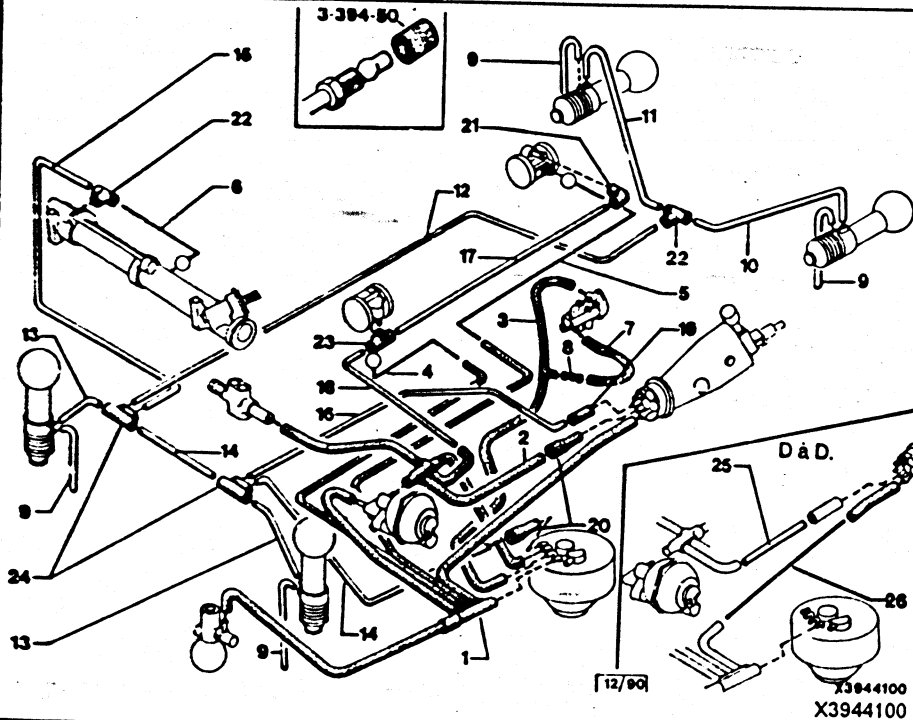
02 3 DIAM 4  
 CAOUTCHOUC

23 5 451 210

01 3 DIAM 2,6  
 CAOUTCHOUC

26/11/90  
3191 03-3944-10  
PAGE : 1  
F07 ↓

**CANALISATIONS RETOUR**  
**RUECKLAUFLEITUNGEN**  
**RETURN PIPING**  
**CANALIZACIONES DE RETORNO**  
**CANALIZZAZIONI DI RITORNO**



CAD

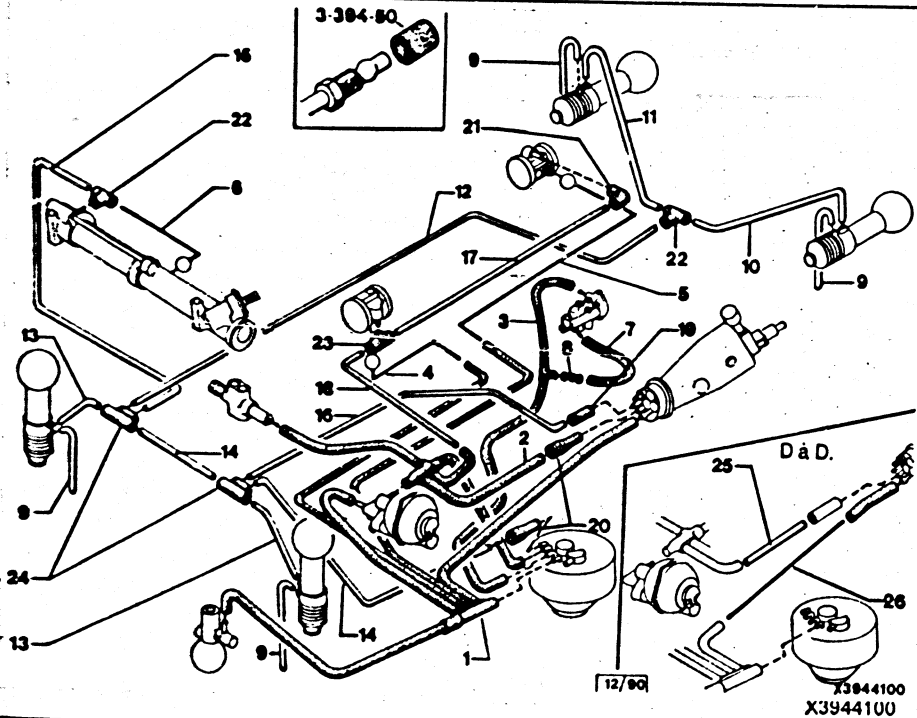
01	75 532 357	01	LON 1100	FAISCEAU RETOUR RUECKLAUFLEITUN OIL BACK HARNES JUEGO TUBOS FASCIO RITORNO
	95 548 408	01	LON 850 -BVA	
02	5 464 374	01		
03	5 508 586	01	LON 1560	

04	5 473 162	01	DIAM 3,5 LON 640	TUBE ROHR HYDRAULIC TUBE TUBO HIDRAULICO TUBO IDRAULICO
05	5 450 456	01	DIAM 3,5 LON 2785 -BERLINE	
	5 478 326	01	DIAM 3,5 LON 3035 -BREAK -PRESTIGE -LIMOU	
06	5 486 907	01	DIAM 4,5-285	
07	95 560 266	01	5X11-485 CAOUTCHOUC	
08	79 05 026 944	01	LON 1250 RILSAN	
09	5 450 460	04	3,5X5-335	
10	5 466 369	01	LON 830	
11	5 466 370	01	LON 33S	
12	5 450 464	01	3,5X5-2800 -BERLINE	
	5 467 306	01	3,5X5-3050 -BREAK -PRESTIGE -LIMOU	
13	5 450 462	02	3,5X5-335	
14	5 450 466	02	3,5X5-615	
15	26 235 579	01	LON 450	
16	5 450 491	01	RILSAN	
17	5 450 469	01	2X4-2380 -BERLINE	
	5 467 307	01	LON 2630DIAM 2X4 -BREAK -PRESTIGE -LIMOU	
18	GX 25 192 01A	01	LON 1320	

.../...

26/11/90  
 3191 03-3944-10  
 PAGE : 2  
 F06 ↓

**CANALISATIONS RETOUR**  
 RUECKLAUFLEITUNGEN  
 RETURN PIPING  
 CANALIZACIONES DE RETORNO  
 CANALIZZAZIONI DI RITORNO



**CAD**

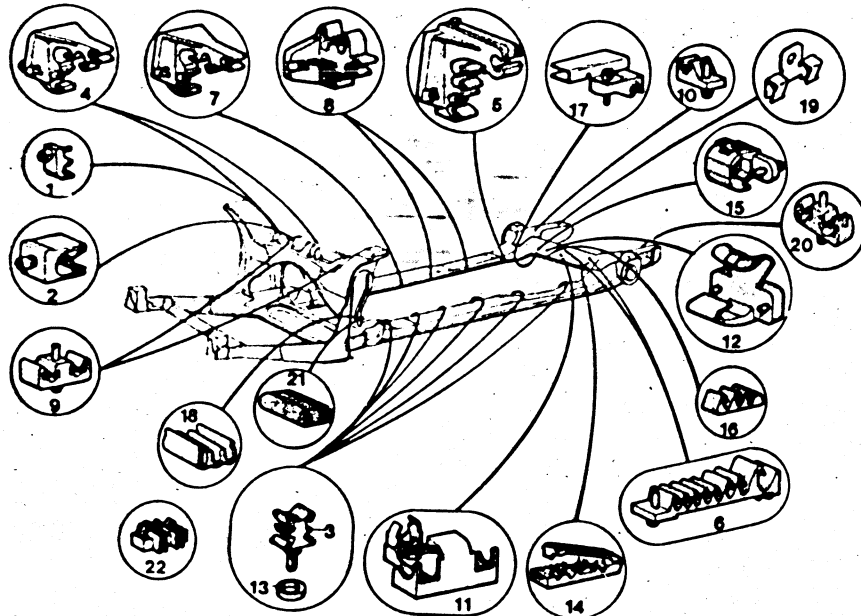
19	26 235 569	02 DIAM 4 LON 550 CAOUTCHOUC	TUBE ROHR HYDRAULIC TUBE TUBO HIDRAULICO TUBO IDRAULICO
20	5 451 212	02 DIAM 4,5-50 CAOUTCHOUC	MANCHON MUFFE RET TUBE SLEEVE MANGUITO MANICOTTO
21	5 451 211	01 DIAM INT 3 CAOUTCHOUC	

22	5 451 213	02 3 DIAM 4 CAOUTCHOUC	MANCHON MUFFE RET TUBE SLEEVE MANGUITO MANICOTTO
23	5 451 210	01 3 DIAM 2,6 CAOUTCHOUC	
24	5 451 214	02 4 DIAM 4	
25	GX 13 327 01A	01 LON 860	TUBE ROHR HYDRAULIC TUBE TUBO HIDRAULICO TUBO IDRAULICO
26	5 475 266	01 DIAM 4,5 LON 265	



26/11/90  
3191 03-3945-05  
PAGE : 1  
F05 ↓

**SUPPORTS DE CANALISATIONS**  
TRAEGER F. LEITUNGEN  
PIPING BRACKETS  
SOPORTES DE CNALIZACIONES  
SUPPORTI PER CANALIZZAZIONI



3191

10/86

3.394.40  
A334JUU

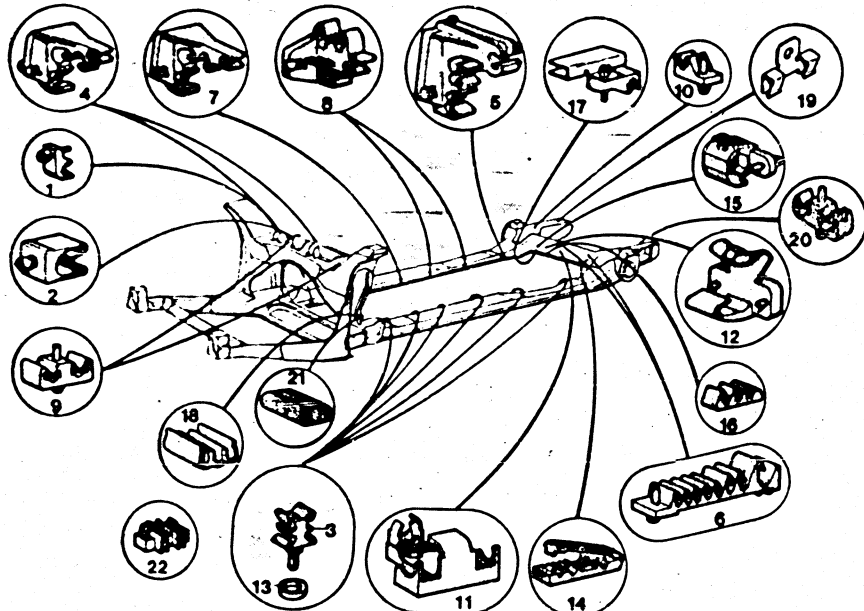
01	26 199 449	15	1 DIAM 3,5	SUPPORT HALTER LINE BRACKET SOPORTE SUPPORTO
	5 463 433	01	G- -BREAK -SAUF ANTI.BLOC.ROUE	BRAS SUSPENSION SCHWINGARM SUSPENSION ARM BRAZO BRACCIO
	5 463 439	01	D- -BREAK -SAUF ANTI.BLOC.ROUE	

02	26 199 489	01	1 DIAM	SUPPORT HALTER LINE BRACKET SOPORTE SUPPORTO
03	26 199 499	14	4 DIAM 3,5	
04	79 03 079 187	02	5 DIAM	
05	79 03 079 186	01	5 DIAM	
06	26 199 529	02	8 DIAM	
07	79 03 079 184	02	5 DIAM	
08	79 03 079 188	02	5 DIAM	
09	26 199 689	02	2 DIAM	
10	5 435 495	04	1 DIAM	AGRAFE HALTESPANGE CLIP GRAPA AGRAFE
	79 03 079 073	01	1 DIAM 4,8	
11	26 199 669	02	AV 3 DIAM	SUPPORT VERBIND.-HALTER CONNECT BRACKET SOPORTE RACOR SUPPORTO
12	5 446 203	02	AR	
13	26 192 579	02	10,25X14X4,7	RONDELLE SCHEIBE WASHER ARANDELA RONDELLA
14	26 199 579	02	3 DIAM	SUPPORT HALTER LINE BRACKET SOPORTE SUPPORTO
15	26 199 569	01	1 DIAM	
16	5 436 993	99	3 DIAM	
17	26 199 899	02	1 DIAM	

.../...

26/11/90  
 3191 03-3945-05  
 PAGE : 2  
 F04 ↓

**SUPPORTS DE CANALISATIONS**  
 TRAEGER F. LEITUNGEN  
 PIPING BRACKETS  
 SOPORTES DE CNALIZACIONES  
 SUPPORTI PER CANALIZZAZIONI



3191

10/88

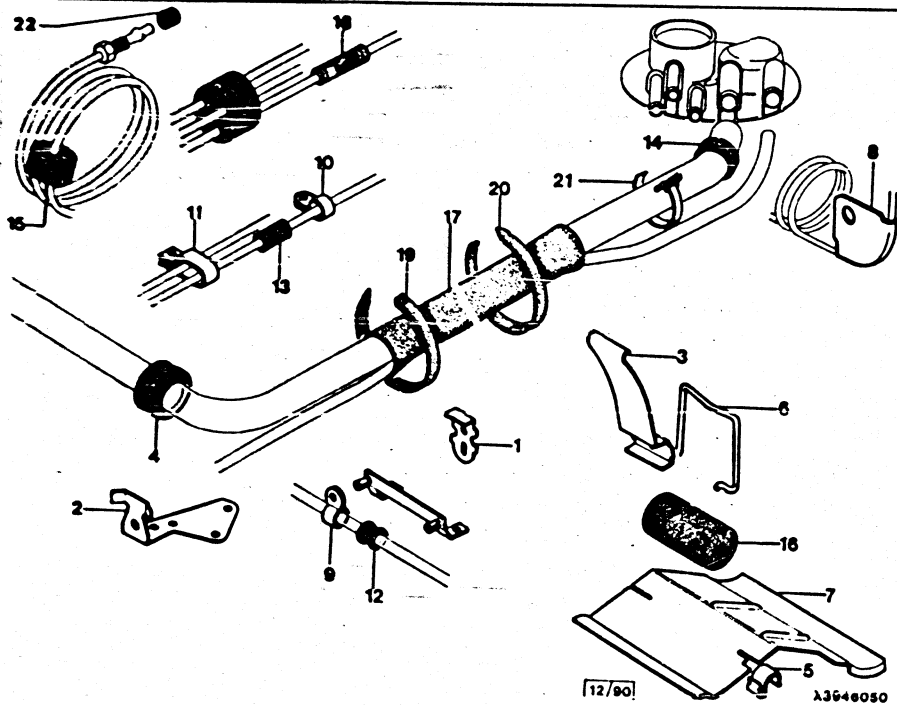
3.394.40  
 A334303

18	26 199 719	03	3 DIAM 4,5	PATTE SUPPORT HALTELASCHE SUPPORT BRACKET SOP.TUBO HYD STAFFA SUPPORTO
19	95 499 006	02	-ANTI.BLOC.ROUE	SUPPORT HALTER LINE BRACKET SOPORTE SUPPORTO
20	95 499 018	02	1 DIAM 3,5 1 DIAM 6 -ANTI.BLOC.ROUE	

20	95 499 138	02	2 DIAM 3,5 OU 5,5 -ANTI.BLOC.ROUE	SUPPORT HALTER LINE BRACKET SOPORTE SUPPORTO
21	5 465 987	01	2 O	ENTRETOISE ABSTANDSSTUECK SPACER JUEGO DISTANCIA DISTANZIALE
	5 486 774 NFP	02	3 DIAM 4,5 21X25X10	
72	95 499 139	01	2 DIAM -CAD  <b>XT</b>	SUPPORT HALTER LINE BRACKET SOPORTE SUPPORTO

26/11/90  
 3191 03-3946-05  
 PAGE : 1  
 F03 ↓

**CANALISATION - PATTES ET SUPPORTS**  
 LEITUNGEN-LASCHE-TRAEGER  
 PIPING-PLATE-BRACKET  
 CANALIZACIONES-PLATA-SOPORTE  
 CANALIZZAZIONI-STAFFA-SOPPORTO



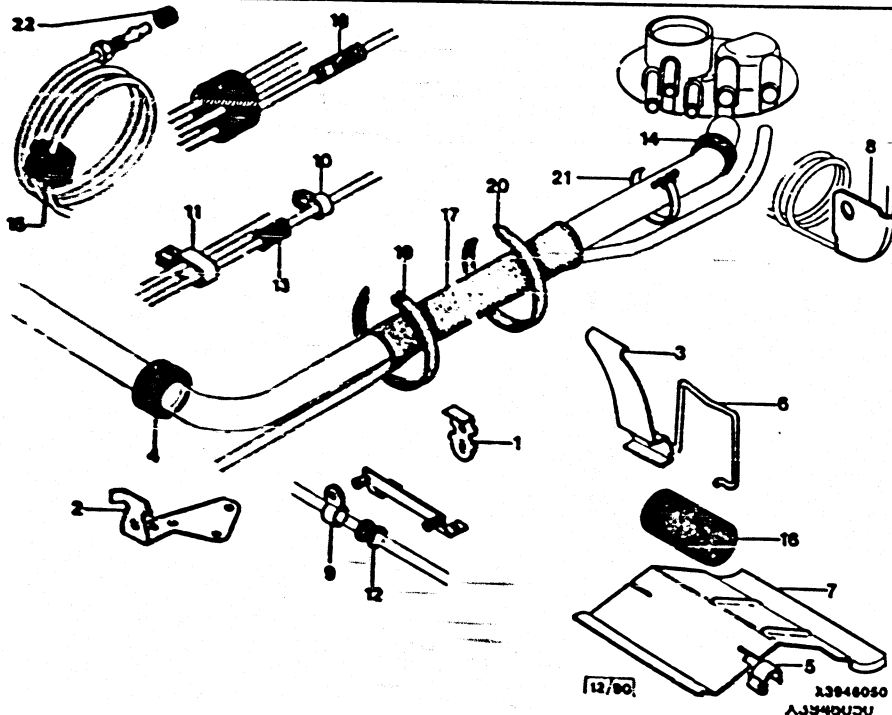
01	5 452 084	02		PATTE SUPPORT HALTELASCHE SUPPORT BRACKET SOP.TUBO HYD STAFFA SUPPORTO
02	75 511 670	01		PATTE HALTELASCHE SUPPORT LUG SOPORTE STAFFA
03	5 486 773	01	LAR 30-83	

04	21 064 009	01	16X32X7 CAOUTCHOUC	OUILLET GUMMIOESE RUBBER GROMMET PASACABLE OCCHIELLO
05	26 199 749	02		AGRAFE KLAMMER CLIP GRAPA AGRAFE
06	5 486 775	01		
07	5 486 771	01		ECRAN ABSCHIRMBLECH PIPE SHIELD PANTALLA PROT. SCHERMO
08	5 435 491	01		PLAQUETTE PLAKETTE HYD TUBE PLATE PLAQUETA PIASTRINA
09	5 413 090	99		SUPPORT HALTER LINE BRACKET SOPORTE SUPPORTO
	75 443 736	99		PATTE SUPPORT HALTELASCHE SUPPORT BRACKET SOP.TUBO HYD STAFFA SUPPORTO
10	75 438 350	99		SUPPORT HALTER LINE BRACKET SOPORTE SUPPORTO
11	75 527 220	99		PATTE LASCHE FIXING BRACKET SOPORTE STAFFA
12	75 413 089	99	DIAM 4.5X13	BAGUE DE TUBE HALTERING TUBE RING CASQUILLO BOCCOLA
	75 426 224	99	6.6X17	

.../...

26/11/90  
 3191 03-3946-05  
 PAGE : 2  
 F02 ↓

**CANALISATION - PATTES ET SUPPORTS**  
 LEITUNGEN-LASCHE-TRAEGER  
 PIPING-PLATE-BRACKET  
 CANALIZACIONES-PLATA-SOPORTE  
 CANALIZZAZIONI-STAFFA-SOPPORTO



13 5 411 956

99 4X3-15

GAINE  
 HUELLE  
 PROTECT SLEEVE  
 VAINA  
 GUAINA

14 26 208 159

99 8,5X12,5-15

BAGUE DE TUBE  
 HALTERING  
 TUBE RING  
 CASQUILLO  
 BOCCOLA

26 208 059

99 11,5X15,5-15

14

26 208 169

99 17X21-45

BAGUE DE TUBE  
 HALTERING  
 TUBE RING  
 CASQUILLO  
 BOCCOLA

26 208 089

99 19X23X15

BAGUE ELASTIQUE  
 RING  
 BUSHING  
 CASQUILLO ELAS.  
 BOCCOLA ELAST.

79 05 026 983

99 21X25-15

BAGUE DE TUBE  
 HALTERING  
 TUBE RING  
 CASQUILLO  
 BOCCOLA

15

5 474 055

02 4X40X30

MANCHON  
 MUFFE  
 RET TUBE SLEEVE  
 MANGUITO  
 MANICOTTO

16

5 475 436

99 CAOUTCHOUC

17

26 230 869

01 DIAM 23 -300

GAINE  
 HUELLE  
 SLEEVE  
 VAINA  
 GUAINA

26 230 719  
 RP 26230729

01 DIAM 16-225

26 230 969  
 RP 7905026922

01 DIAM 30-500

79 05 026 922

01 DIAM 30 -800

79 05 026 923

01 32X34X500

18

26 189 549

99 DIAM INT 3,5

FOURREAU  
 STUTZEN  
 PIPE SLEEVE  
 PROTECTOR  
 MANICOTTO

19

75 413 303  
 RP 7903085045

01 LON 245 "NYLON"

COLLIER  
 SCHELLE  
 ADJUST COLLAR  
 ABRAZADERA  
 COLLARE

20

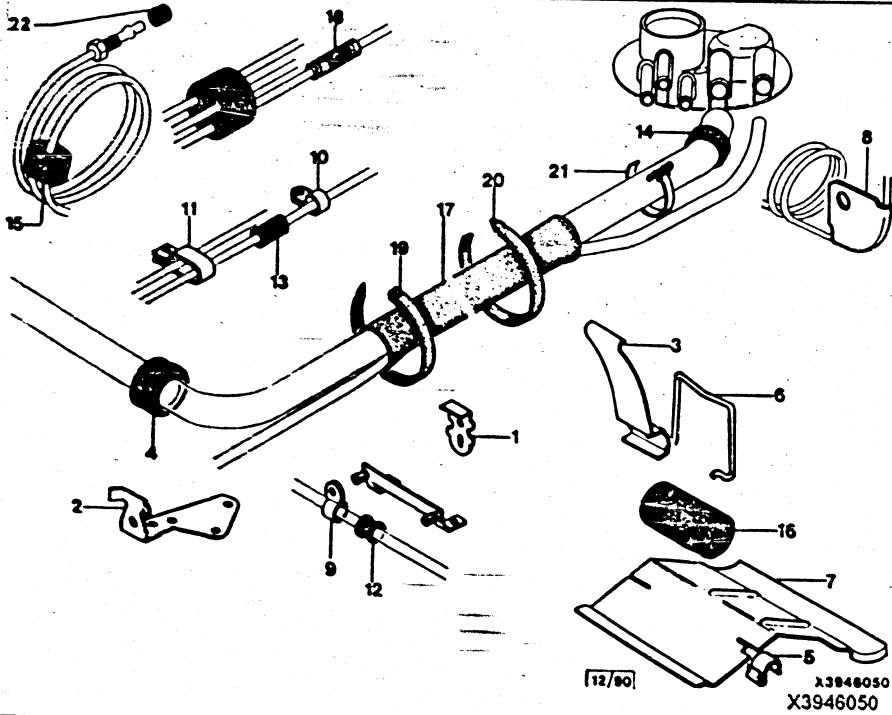
26 142 149  
 RP 7903085034

99 LON 77  
 CAOUTCHOUC

.../...

26/11/90  
 3191 03-3946-05  
 PAGE : 3  
 F01 →

**CANALISATION - PATTES ET SUPPORTS**  
 LEITUNGEN-LASCHE-TRAEGER  
 PIPING-PLATE-BRACKET  
 CANALIZACIONES-PLATA-SOPORTE  
 CANALIZZAZIONI-STAFFA-SOPPORTO



22

21 888 009  
 RP 96085785

99 3,5X5,6-9,5

GARNITURE  
 BESCHLAEGE  
 PIPE LINING  
 GUARNECIDO  
 RIVESTIMENTO

21 889 009

99 4,5X7,2-9,5

23 331 009

99 6,8X10,2-9,5

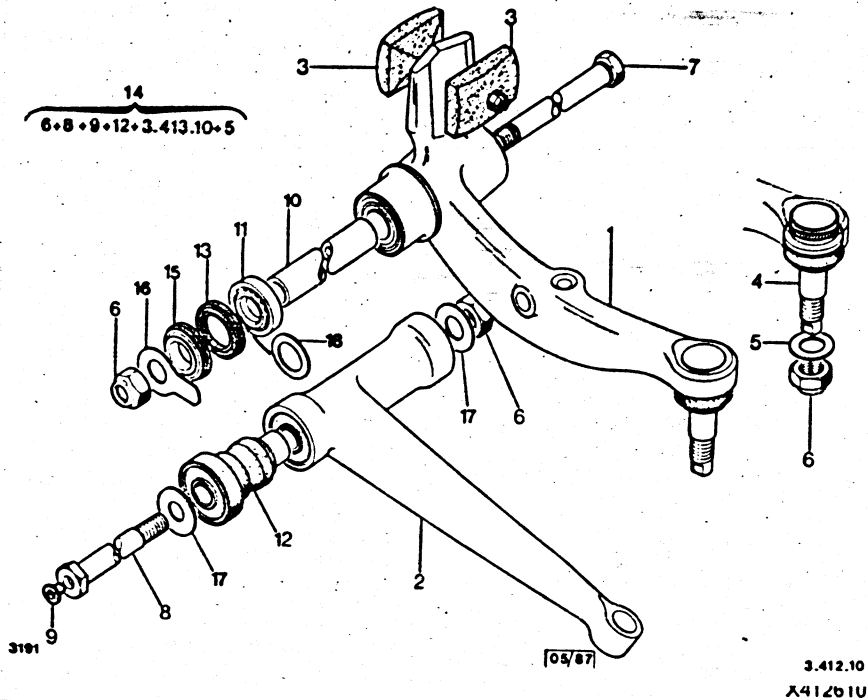
26 126 179

01 6,8X11,8X9,5

20	26 142 169	99 AV LON 80 CAOUTCHOUC	COLLIER SCHELLE ADJUST COLLAR ABRAZADERA COLLARE
	26 142 199	99 LON 100 CC	
	26 142 259	99	
21	22 965 029	01	
	22 990 029 RP 7903083250	99 LON 180	

28/11/90  
 3191 03-4126-10  
 PAGE : 1  
 G01 ↑

**BRAS AVANT - BUTEE**  
 LEITUNGEN-LASCHE-TRAEGER  
 PIPING-PLATE-BRACKET  
 CANALIZACIONES-PLATA-SOPORTE  
 CANALIZZAZIONI-STAFFA-SOPPORTO



- NOTA:VOIR NOTE TECHNIQUE CX 7 N°213
- ANM :SIEHE TECHNISCHES SCHREIBE CX7 NR 213
- NOTE :SEE TECHNICAL NOTE CX7 NR 213
- NOTA :VER NOTA TECNICA CX7 N° 213
- NOTA :VEDERE NOTA TECNICA CX7 N° 213

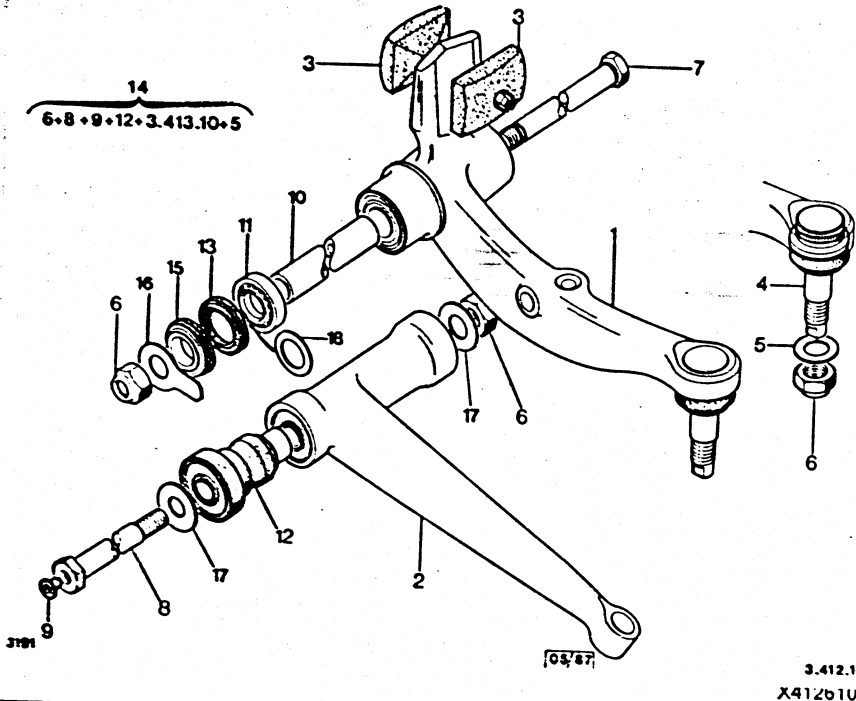
01	95 535 208	01	G- SUP	BRAS AV VORD.ARM FRONT ARM BRAZO AV BRACCIO ANTERIO
----	------------	----	--------	---

01	95 535 209	01	D- SUP	BRAS AV VORD.ARM FRONT ARM BRAZO AV BRACCIO ANTERIO
02	95 587 961	01	G- INF	
	95 587 962	01	D- INF	
03	5 476 474	02	45X65X33 CAOUTCHOU	BUTEE D'APPUI ANSCHLAGSTUECK REST STOP TOPE DE APOYO REGGISPINTA
	5 477 819	02	45X65X27 CAOUTCHOU	
04	5 429 314	02	DIAM 16X1,50	ROTULE DE BRAS KUGELGELENK ARM BALL-JOINT ROTULA
05	26 192 329 RP 95624275	02	DIAM 16,5X30X1,5	RONDELLE PLATE FLACHSCHEIBE PLAIN WASHER ARANDELA PLANA RONDELLA PIATTA
06	79 03 234 072	06	HEF 16X1,50 H 14	ECROU FREIN STOP-MUTTER SELF LOCKG NUT TUERCA FRENADA DADO FRENI
07	5 428 332	02	DIAM 16X1,50-155	AXE DE BRAS ACHSE F. ARM ARM SHAFT EJE DE BRAZO PERNO BRACCIO
08	5 429 328	02	DIAM 16X1,50-203 INF	
09	5 443 535	04	DIAM EXT 7	OBTURATEUR STOPFEN PLUG OBTURADOR OTTURATORE
10	5 428 331	02	16X22X116 SUP	ENTRETOISE ABSTANDSSTUECK ARM SPACER DISTANCIADOR DISTANZIALE

.../...

26/11/90  
3191 03-4126-10  
PAGE : 2  
G02 ↑

**BRAS AVANT - BUTEE**  
LEITUNGEN-LASCHE-TRAEGER  
PIPING-PLATE-BRACKET  
CANALIZACIONES-PLATA-SOPORTE  
CANALIZZAZIONI-STAFFA-SOPPORTO



11 79 03 090 223  
RP 75472408

79 03 090 222  
RP 75472408

12 95 634 653

04 1 POS DIAM 22X41

04 2 POS DIAM 22X41

04 DIAM INT 16-77

ROULEMENT  
LAGER  
ARM BEARING  
RODAMIENTO  
CUSCINETTO

ARTICULATION  
GELENK  
WISHBONE BUSH  
SOPORTE ESLAST  
ARTICOLAZIONE

13 5 428 320

14 95 559 055

15 5 428 326

5 428 327

5 428 328

5 428 329

5 428 330

5 438 771

16 5 429 326

5 429 327

17 5 455 668

5 455 669

5 455 671

5 455 673

5 455 675

5 455 677

18 91 501 057

91 501 058

91 501 059

04 DIAM 29,9X41,6 E 5,7  
CAOUTCHOU

02 INF

99 DIAM 22,13X40 E 9,34

99 DIAM INT22,13 E 9,48

99 DIAM INT 22,13 E9,62

99 DIAM INT 22,13 E9,76

99 DIAM INT 22,13 E9,90

99 DIAM INT22,13E10,04

99 DIAM INT 16 E 1

99 DIAM 16 E 0,5

99 16X36X0,5 INF

99 INF 16X36X1

99 INF 16X36X2

99 INF 16X36X3

99 DIAM 16X36-4

99 INF 16X36X5

99 E 0,15 DIAM,30

99 E 0,25 DIAM 30

99 E 0,35 DIAM 30

▶ 3705

▶ 3705

▶ 3705

▶ 3705

▶ 3705

▶ 3705

3706 ▶

3706 ▶

3706 ▶

JOINT CAOUTCHOU  
GUMMIDICHTUNG  
RUBBER SEAL  
JUNTA GOMA  
GUARNIZIONE GOM

ENS BRAS AV  
SCHWINGARMSATZ  
FRONT ARM ASSY  
CONJUNTO  
INSIEME

COUPELLE.  
TELLER  
CUP  
COPELA  
SCODELLINO

CALE DE REGLAGE  
EINSTELLBEILAGE  
ADJUSTMENT SHIM  
CALA REGLAJE  
SPESSORE REGOL

.../...

26/11/90  
 3191 03-4126-10  
 PAGE : 3  
 G03 ↑

**BRAS AVANT - BUTEE**  
 LEITUNGEN-LASCHE-TRAEGER  
 PIPING-PLATE-BRACKET  
 CANALIZACIONES-PLATA-SOPORTE  
 CANALIZZAZIONI-STAFFA-SOPPORTO

18

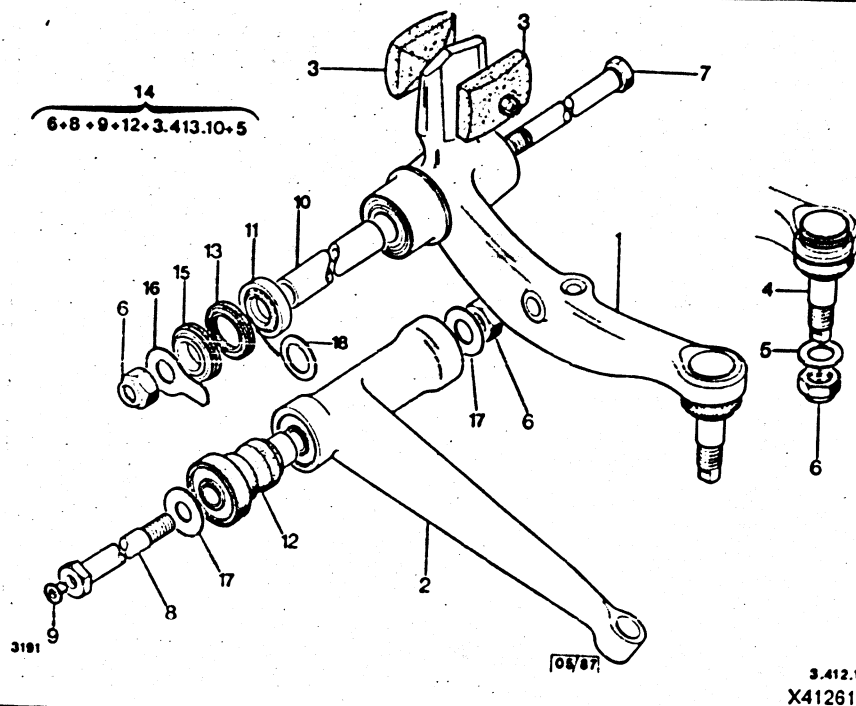
91 501 065

99 E 0,95 DIAM 30

3706 ▶

CALE DE REGLAGE  
 EINSTELLBEILAGE  
 ADJUSTMENT SHIM  
 CALA REGLAJE  
 SPESSORE REGOL

**XT**



53

5 505 516

02 SUP 45X65X33  
 CAOUTCHOUC  
 -(XT)

BUTEE D'APPUI  
 ANSCHLAGSTUECK  
 REST STOP  
 TOPE DE APOYO  
 REGGISPINTA

5 505 517

02 SUP 45X65X27  
 CAOUTCHOUC  
 -(XT)

54

5 410 590

02 -(XT)

EPINGLE  
 SPANGE  
 PIN  
 GRUPILLA  
 SPILO

18

91 501 060

99 E 0,45 DIAM 30

3706 ▶

CALE DE REGLAGE  
 EINSTELLBEILAGE  
 ADJUSTMENT SHIM  
 CALA REGLAJE  
 SPESSORE REGOL

91 501 061

99 E 0,55 DIAM 30

3706 ▶

91 501 062

99 E 0,65 DIAM 30

3706 ▶

91 501 063

99 E 0,75 DIAM 30

3706 ▶

91 501 064

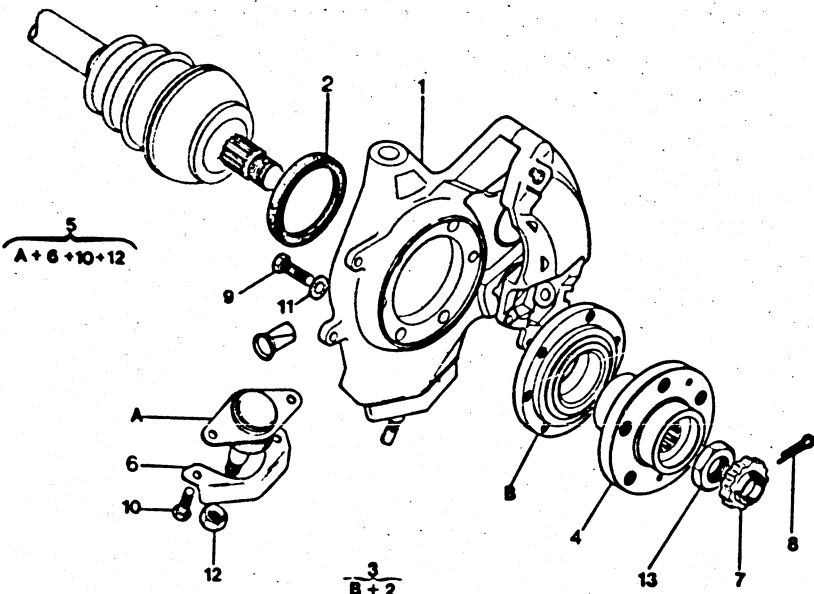
99 E 0,85 DIAM 30

3706 ▶



26/11/90  
 3191 03-4134-05  
 PAGE : 1  
 G04 ↑

**PIVOT ETRIER**  
 LEITUNGEN-LASCHE-TRAEGER  
 PIPING-PLATE-BRACKET  
 CANALIZACIONES-PLATA-SOPORTE  
 CANALIZZAZIONI-STAFFA-SOPPORTO



[12/90]

X4134050

X4134050

**SAUF ANTI.BLOC.ROUE**

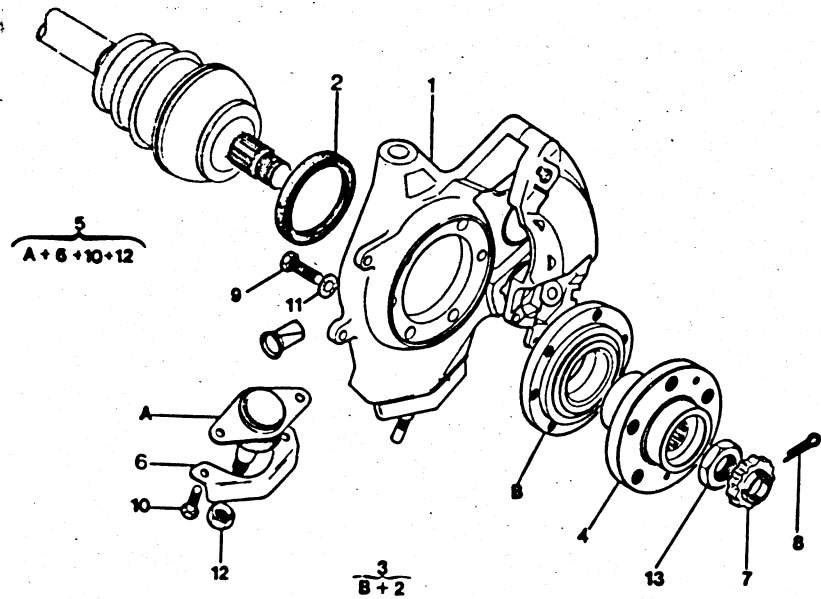
01	95 588 892	01 G-	PIVOT FUSEE AV ACHSSCHENKELBOL FRT SWIVEL PIN MANGUETA AV PIVOT
	95 588 893	01 D-	
02	95 560 274	02 84.05X69,8X7	JOINT DE MOYEU DICHTUNG WHEEL HUB SEAL RETEN DE BUJE GUARNIZIONE

03	95 584 417	02	ROULEMENT LAGER WHL HUB BEARING RODAMIENTO CUSCINETTO
04	95 560 268	02 5DIAM12X1,25ET2 6X1	MOYEU DE ROUE RADNABE WHEEL HUB BUJE DE RUEDA MOZZO RUOTA
05	95 558 213	02 ENS	ROTULE PIVOT AV BOLZKUGELGELENK PIN BALL-JOINT ROTULA ROTULA PIVOT
06	5 470 450	02 2 DIAM 8,75 ENT 70	TOLE PROTECTION ABSCHIRMBLECH GUARD SHEET MET PANTALLA PROTEC LAMIERA
07	95 572 354	02	FREIN D'ECROU SICHERUNGSRING LOCKING NUT FRENO DE TUERCA ARRESTADADO
08	95 605 131	02	EPINGLE SPANGE PIN GRUPILLA SPILO
09	79 03 201 035	12 DIAM8X1,25-35	VIS TH SCHRAUBE CAPSCREW TORNILLO TH VITE
10	79 03 201 033 RP 7903201663	04 DIAM 8X1,25-25	
11	26 193 03S RP 7903058052	12 A PICOTS 8X14X1,4	RONDELLE CONIQU KONUSSCHEIBE SPRING WASHER ARANDELA RONDELLA CONICA
12	79 03 234 052	02 DIAM 14X1,50	ECROU FREIN STOP-MUTTER SELF LOCKG NUT TUERCA FRENADA DADO FRENI

.../...

26/11/90  
 3191 03-4134-05  
 PAGE : 2  
 G05 ↑

**PIVOT ETRIER**  
 LEITUNGEN-LASCHE-TRAEGER  
 PIPING-PLATE-BRACKET  
 CANALIZACIONES-PLATA-SOPORTE  
 CANALIZZAZIONI-STAFFA-SOPPORTO



[12/90]

X4134050

X4134050

**SAUF ANTI.BLOC.ROUE**

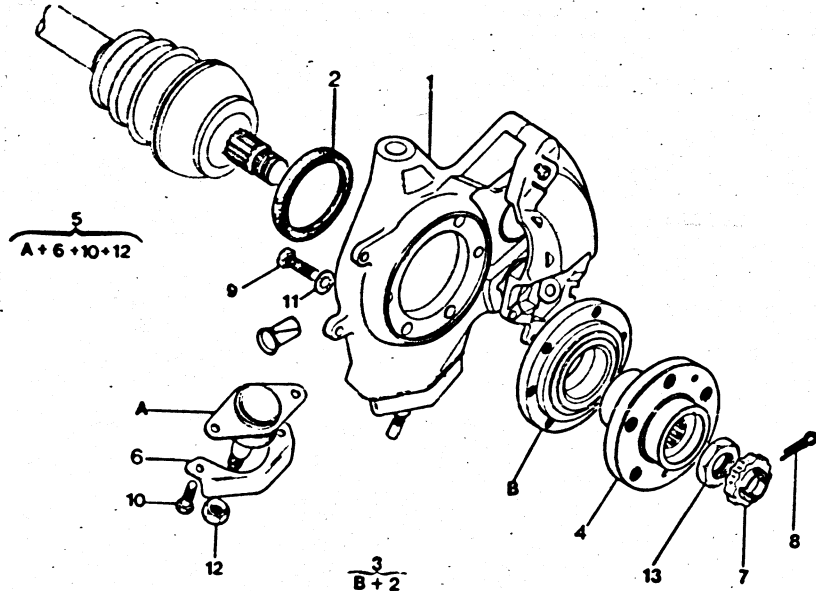
13 95 478 164  
 RP 96068399

01 HE 24X1,50 H 13,5

ECROU  
 MUTTER  
 FIXING NUT  
 TUERCA  
 DADO

26/11/90  
 3191 03-4134-10  
 PAGE : 1  
 G06 ↑

**PIVOT ETRIER**  
 LEITUNGEN-LASCHE-TRAEGER  
 PIPING-PLATE-BRACKET  
 CANALIZACIONES-PLATA-SOPORTE  
 CANALIZZAZIONI-STAFFA-SOPPORTO



12/90

X4134100

X4134100

**ANTI.BLOC.ROUE**

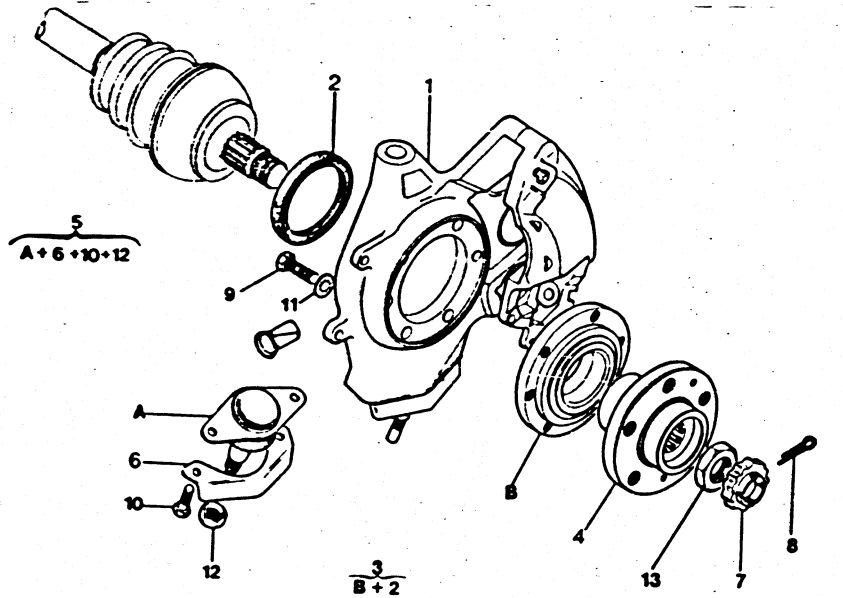
01	95 643 708	01	G- G	PIVOT FUSEE AV ACHSSCHENKELBOL FRT SWIVEL PIN MANGUETA AV PIVOT
	95 643 707	01	D-	
02	95 560 274	02	84,05X69,8X7	JOINT DE MOYEU DICHTUNG WHEEL HUB SEAL RETEN DE BUJE GUARNIZIONE

03	95 584 417	02		ROULEMENT LAGER WHL HUB BEARING RODAMIENTO CUSCINETTO
04	95 560 268	02	5DIAM12X1.25ET2 6X1	MOYEU DE ROUE RADNABE WHEEL HUB BUJE DE RUEDA MOZZO RUOTA
05	95 558 213	02	ENS	ROTULE PIVOT AV BOLZKUGELGELENK PIN BALL-JOINT ROTULA ROTULA PIVOT
06	5 470 450	02	2 DIAM 8.75 ENT 70	TOLE PROTECTION ABSCHIRMBLECH GUARD SHEET MET PANTALLA PROTEC LAMIERA
07	95 572 354	02		FREIN D'ECROU SICHERUNGSRING LOCKING NUT FRENO DE TUERCA ARRESTADADO
08	95 605 131	02		EPINGLE SPANGE PIN GRUPILLA SPILO
09	96 024 790	02	DIAM 18 X 20 H 23	FOURREAU SICHERUNGSGRIFF OUTER SLEEVE FORRO MANICOTTO
10	79 03 201 035	12	DIAM8X1.25-35	VIS TH SCHRAUBE CAPSCREW TORNILLO TH VITE
11	79 03 201 033 RP 7903201663	04	DIAM 8X1.25-25	
12	26 193 039 RP 7903058052	12	A PICOTS 8X14X1.4	RONDELLE CONIQU KONUSSCHEIBE SPRING WASHER ARANDELA RONDELLA CONICA

.../...

26/11/90  
 3191 03-4134-10  
 PAGE : 2  
 G07 ↑

PIVOT ETRIER  
 LEITUNGEN-LASCHE-TRAEGER  
 PIPING-PLATE-BRACKET  
 CANALIZACIONES-PLATA-SOPORTE  
 CANALIZZAZIONI-STAFFA-SOPPORTO



12/90

X4134100

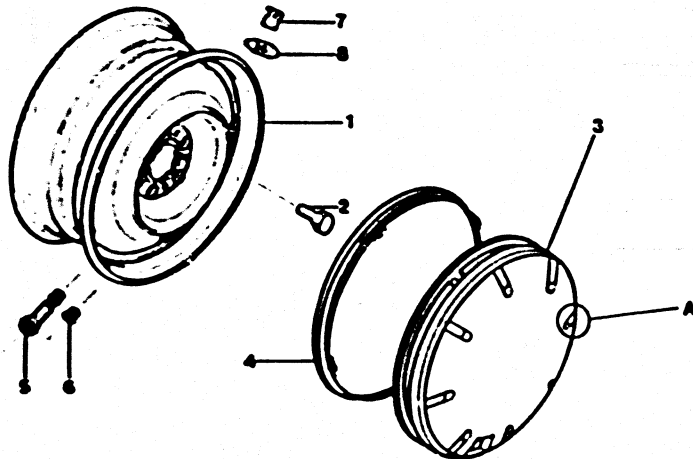
X4134100

ANTI.BLOC.ROUE

13	79 03 234 052	02	DIAM 14X1,50	ECROU FREIN STOP-MUTTER SELF LOCKG NUT TUERCA FRENADA DADO FRENI
14	85 478 164 RP 96068399	01	HE 24X1,50 H 13,5	ECROU MUTTER FIXING NUT TUERCA DADO

26/11/80  
3191 03-4161-10  
PAGE : 1  
G08 ↑

ROUES  
RAEDER  
WHEELS  
RUEDAS  
RUOTAS



3190

03034

3.416.10

X416110

- 1 POS REP A - NOIR-2 POS REP A - CRHOM6
- 1 POS REP A - SCHWARZ 2 POS REP A - VERKROMT
- 1 POS REP A - BLACK 2 POS REP A - CHROMIUM PLATED
- 1 POS REP A - NEGRO 2 POS REP A - CROMADO
- 1 POS REP A - NERO 2 POS REP A - CROMATO

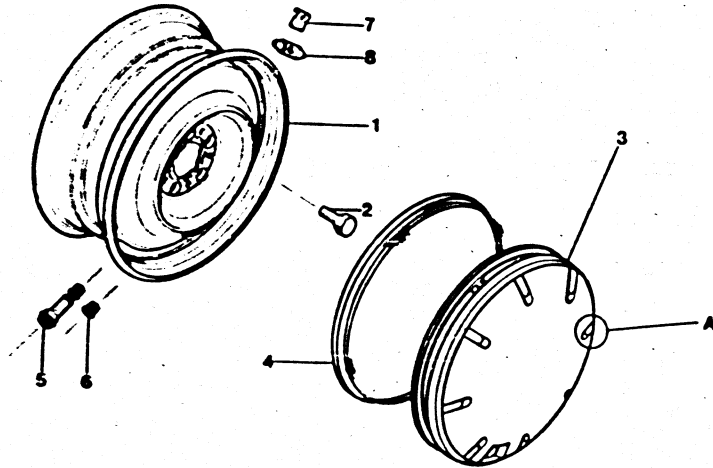
01	95 633 121	05 MX -LEADER	3979 ▶	ROUE TOLE STAHLFELGE STEEL WHEEL LLANTA CHAPA RUOTA LAMIERA
----	------------	------------------	--------	---

01	95 561 928	05 TRX -LEADER	▶ 3978	ROUE TOLE STAHLFELGE STEEL WHEEL LLANTA CHAPA RUOTA LAMIERA
02	5 439 083	20 TH12X1,25-44		VIS FIX ROUE SCHRAUBE MONTING SCREW TORNILLO RUEDA VITE FISSAGGIO
03	95 633 746	04		ENJOLIVEUR RADZIERKAPPE WHEEL CAP EMBELLECEDOR CALOTTA
	95 633 747	04 2 POS		
	95 607 067	04 -LEADER	▶ 3978	
	95 624 126	04 DIAM 390 -LEADER	3979 ▶	
04	95 612 961	04		SUPPORT HALTER CAP RETAINER SOPORTE SUPPORTO
05	5 503 515	05 AVEC BOUCHON		VALVE DE ROUE RADVENTIL TYRE VALVE VALVULA RUEDA VALVOLA RUOTA
06	75 491 339	05		BOUCHON VALVE KAPPE VALVE PLUG TAPON VALVULA TAPPO
07	5 457 845	99 MX		RESSORT FEDER WEIGHT SPRING RESORTE MOLLA
	79 10 030 199	99 TRX		
08	5 455 920	99 15G MX		MASSE GEWICHT BALANCE WEIGHT CONTRAPESO MASSA

.../...

26/11/90  
 3191 03-4161-10  
 PAGE : 2  
 G09 ↑

ROUES  
 RAEDER  
 WHEELS  
 RUEDAS  
 RUOTAS



3190

10/88

3.416.30

X416110

08

79 10 000 039  
 RP 91540476

99 20G MXL

MASSE  
 GEWICHT  
 BALANCE WEIGHT  
 CONTRAPESO  
 MASSA

79 10 000 040  
 RP 91540478

99 30G MXL

79 10 000 041  
 RP 91540480

99 40G MXL

79 10 000 042  
 RP 91540482

99 50G MXL

08

79 10 000 043  
 RP 91540484

78 75 041 000

78 75 042 000

75 412 525

79 10 030 189

79 10 030 190

79 10 030 191

79 10 030 192

79 10 030 193

79 10 030 194

79 10 030 195

79 10 030 196

79 10 030 197

79 10 030 198

95 496 113  
 RP 91540474

95 607 068  
 RP 96019016

99

60G MXL

99

70G MXL

99

80G MXL

99

90G MXL

99

15G TRX

99

20G TRX

99

25G TRX

99

30G TRX

99

35G TRX

99

40G TRX

99

45G TRX

99

50G TRX

99

55G TRX

99

60G TRX

99

ENS 10G + RESSORT MXL

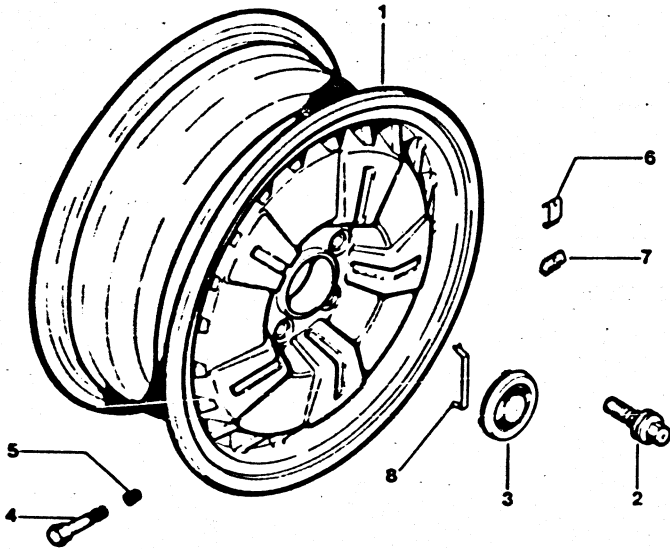
04

MASSE  
 GEWICHT  
 BALANCE WEIGHT  
 CONTRAPESO  
 MASSA

PROLONGATEUR  
 VERLAENGERUNG  
 VALVE EXTENSION  
 PROLONGADOR  
 PROLUNGA

26/11/90  
3191 03-4163-10  
PAGE : 1  
G10 ↑

**ROUES ALLIAGE LEGER**  
RAS AUS "LEICHTMETALLEGIERUNG"  
"LIGHT ALLOY" WHEEL  
RUEDA DE "ALEACION LIGERA"  
RUOTA DI "LEGA LEGGERA"



3190

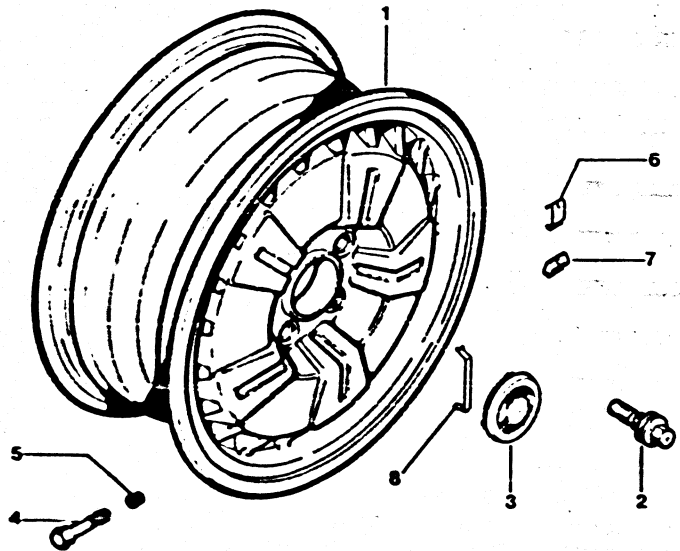
3.416.20  
0710010

01	95 494 131	04 "VIRAX" MX -SAUF INJECTION TURBO	ROUE ALLIAGE LEICHTMET.FELGE ALLOY WHEEL LLANTA ALEACION RUOTA LEGA	01	95 496 506	04 "SMR" TRX -INJECTION TURBO	ROUE ALLIAGE LEICHTMET.FELGE ALLOY WHEEL LLANTA ALEACION RUOTA LEGA
	95 599 841 RP 95494909	04 "AMIL" TRX -SAUF INJECTION TURBO		02	75 514 637	04 "SPEEDLINE" TRX -INJECTION TURBO	
	95 599 840 RP 95494909	04 "LEMMERZ" TRX -SAUF INJECTION TURBO		03	5 507 214	20 DIAM 12X1,25	VIS FIX ROUE SCHRAUBE MONTING SCREW TORNILLO RUEDA VITE FISSAGGIO
	95 494 909	04 "SMR" TRX -SAUF INJECTION TURBO		04	95 592 943	04 DIAM 65 -SAUF INJECTION TURBO	OBTURATEUR STOPFEN PLUG OBTURADOR OTTURATORE
				04	5 503 515	04 -INJECTION TURBO	
				05	95 606 835	05 AVEC BOUCHON -SAUF INJECTION TURBO	VALVE DE ROUE RADVENTIL TYRE VALVE VALVULA RUEDA VALVOLA RUOTA
				05	75 491 339	04 -INJECTION TURBO	VALVE COMPLETE VENTIL KOMPLETT ASSEMBLY VALVE VALVULA COMPLET VALVOLA COMPLET
				06	5 508 765	05 BOUCHON VALVE KAPPE VALVE PLUG TAPON VALVULA TAPPO	BOUCHON VALVE KAPPE VALVE PLUG TAPON VALVULA TAPPO
				07	95 494 867	99	RESSORT FEDER WEIGHT SPRING RESORTE MOLLA
					5 508 766	99 15GR	
					95 584 324	99 20GR	MASSE GEWICHT BALANCE WEIGHT CONTRAPESO MASSA

.../...

26/11/90  
 3191 03-4163-10  
 PAGE : 2  
 G11 ↑

**ROUES ALLIAGE LEGER**  
 RAS AUS "LEICHTMETALLEGIERUNG"  
 "LIGHT ALLOY" WHEEL  
 RUEDA DE "ALEACION LIGERA"  
 RUOTA DI "LEGA LEGGERA"



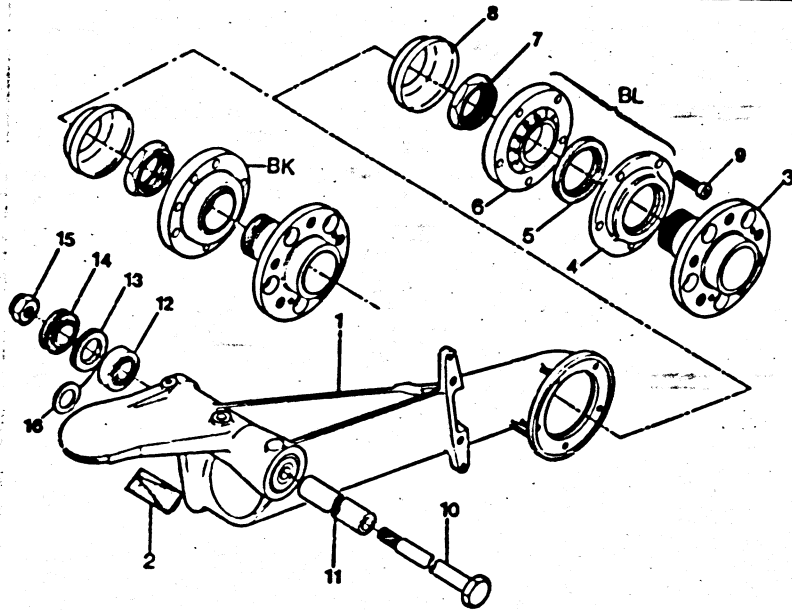
X416310

07	5 508 768	99 25GR	MASSE GEWICHT BALANCE WEIGHT CONTRAPESO MASSA	07	95 584 327	99 50GR	MASSE GEWICHT BALANCE WEIGHT CONTRAPESO MASSA
	95 584 325	99 30GR			75 522 920	99 55GR	
	5 508 770	99 35GR			75 522 921	99 60GR	
	95 584 326	99 40GR			79 10 030 189	99 15G TRX	
	75 522 918	99 45GR			79 10 030 190	99 20G TRX	
					79 10 030 191	99 25G TRX	
					79 10 030 192	99 30G TRX	
					79 10 030 193	99 35G TRX	
					79 10 030 194	99 40G TRX	
					79 10 030 195	99 45G TRX	
					79 10 030 196	99 50G TRX	
					79 10 030 197	99 55G TRX	
					79 10 030 198	99 60G TRX	
					95 496 113 RP 91540474	99 ENS 10G + RESSORT MXL	
				08	95 630 323	08 -INJECTION TURBO	RESSORT FEDER FIXING SPRING RESORTE MOLLA
				09	95 609 668	01	ROUE COMPLETE RAD KOMPLETT SPARE WHEEL ASY RUEDA REPUESTO RUOTA COMPLETA



26/11/90  
3191 03-4220-05  
PAGE : 1  
G12 ↑

**BRAS ARRIERE**  
HINTERER ARM  
REAR ARM  
BRAZZO TRASERO  
BRACCIO POSTERIORE



12/90

X4220050  
X4220050

**BERLINE SAUF ANTI.BLOC.ROUE**

- NOTA : VOIR NOTE TECHNIQUE CX7 N° 213
- ANM : SIEHE TECHNISCHES SCHREIBE CX7 213
- NOTE : SEE TECHNICAL NOTE CX7 NR 213
- NOTA : VER NOTA TECNICA CX7 N° 213
- NOTA : VEDERE NOTA TECNICA CX7 N° 213

01 5 473 357

01 G-

**BRAS SUSPENSION**  
SCHWINGARM  
SUSPENSION ARM  
BRAZO  
BRACCIO

01 5 473 359

02 5 431 674

03 5 440 075

04 5 440 076

05 26 126 899

06 5 428 352

07 5 428 354

08 5 440 078

09 26 214 379

01 D-

04 45X85X40  
CAOUTCHOUC

02 DIAM 39X1,50

02 DIAM EXT 110 5DIAM 9

02 DIAM 51X68,2-8

02 40X110X32,4 5DIAM8,7

02 H 39X1,50

02 DIAM 82 H 26,3

10 CHC 8X1,25-35

**BRAS SUSPENSION**  
SCHWINGARM  
SUSPENSION ARM  
BRAZO  
BRACCIO

**BUTEE TALONN.AR**  
BEGRENZANSCHLAG  
REBOUND BLOCK  
TOPE SUSPENSION  
CUSCINETTO FOND

**FUSEE ROUE AR**  
ACHSZAPFEN HINT  
RR WHEEL SWIVEL  
MANGUETA AR  
FUSO POST.

**FLASQUE**  
FLANSCH  
CROSSMEMB FLANG  
PLACA  
FLANGIA

**JOINT**  
DICHTUNG  
SUSP ARM SEAL  
JUNTA DE BRAZO  
GUARNIZIONE

**ROULEMENT**  
LAGER  
WHL HUB BEARING  
RODAMIENTO  
CUSCINETTO

**ECROU**  
MUTTER  
SUPPORT ARM  
TUERCA  
DADO

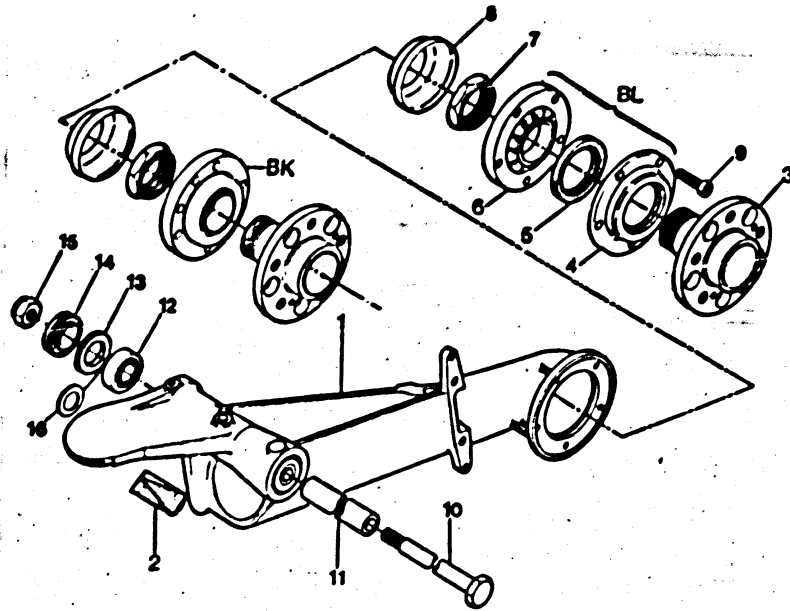
**OBTURATEUR**  
STOPFEN  
PLUG  
OBTURADOR  
OTTURATORE

**VIS CHC**  
SCHRAUBE  
SOCKET SCREW  
TORNILLO CHC  
VITE TESTA

.../...

26/11/80  
3191 03-4220-05  
PAGE : 2  
G13 ↑

**BRAS ARRIERE**  
HINTERER ARM  
REAR ARM  
BRAZZO TRASERO  
BRACCIO POSTERIORE



12/80

X4220060  
X42ZU05U

**BERLINE SAUF ANTI.BLOC.ROUE**

10	5 466 550	02 DIAM 16X1,50-218	AXE DE BRAS BOLZEN F.S-ARM ARM SHAFT EJE DE BRAZO PERNO BRACCIO
11	5 441 621	02 16X22X177	ENTRETOISE ABSTANDSSTUECK BEARING SPACER DISTANCIADOR Distanziale

12	79 03 090 223 RP 75472408	04 1 POS DIAM 22X41	ROULEMENT LAGER ARM BEARING RODAMIENTO CUSCINETTO
13	79 03 090 222 RP 75472408	04 2 POS DIAM 22X41	
14	5 428 320	04 DIAM 29,9X41,6 E 5,7 CAOUTCHOUC	JOINT CAOUTCHOU GUMMIDICHTUNG RUBBER SEAL JUNTA GOMA GUARNIZIONE GOM
14	5 428 326	99 DIAM 22,13X40 E 9,34	▶ 3705 COUPELLE TELLER CUP COPELA SCODELLINO
14	5 428 327	99 DIAM INT22,13 E 9,48	▶ 3705 -
14	5 428 328	99 DIAM INT 22,13 E 9,48	▶ 3705 -
14	5 428 329	99 DIAM INT 22,13 E 9,76	▶ 3705 -
14	5 428 330	99 DIAM INT 22,13 E 9,90	▶ 3705 -
14	5 438 771	99 DIAM INT22,13E10,04	▶ 3705 -
15	79 03 034 019 RP 7903234072	02 HEF 16X1,50 *NYLSTOP	ECROU FREIN STOP-MUTTER SELF LOCKG NUT TUERCA FRENADA DADO FRENI
16	91 501 057	99 E 0,15 DIAM,30	3706 ▶ CALE DE REGLAGE EINSTELLBEILAGE ADJUSTMENT SHIM CALA REGLAJE SPESORE REGOL.
16	91 501 058	99 E 0,25 DIAM 30	3706 ▶ -
16	91 501 059	99 E 0,35 DIAM 30	3706 ▶ -
16	91 501 060	99 E 0,45 DIAM 30	3706 ▶ -
16	91 501 061	99 E 0,55 DIAM 30	3706 ▶ -
16	91 501 062	99 E 0,65 DIAM 30	3706 ▶ -
16	91 501 063	99 E 0,75 DIAM 30	3706 ▶ -

.../...

26/11/90  
 3191 03-4220-05  
 PAGE : 3  
 G14 ↑

**BRAS ARRIERE**  
 HINTERER ARM  
 REAR ARM  
 BRAZZO TRASERO  
 BRACCIO POSTERIORE

52

5 431 674

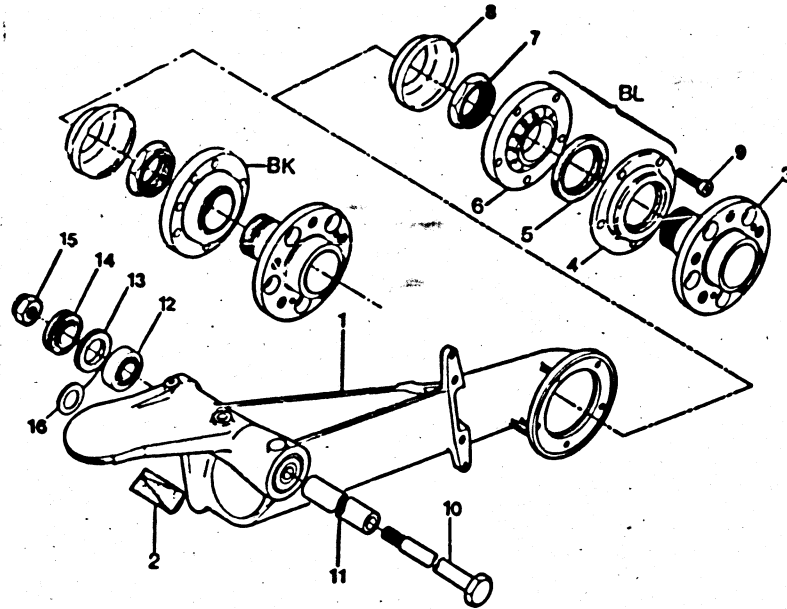
5 461 875

**XT**

04 45X65X40  
 CAOUTCHOUC  
 -(XT) -ATMOSPHERE POUSSIERES

02 45X65X40  
 CAOUTCHOUC  
 -(XT) -ATMOSPHERE POUSSIERES

**BUTEE TALONN.AR**  
 BEGRENZANSCHLAG  
 REBOUND BLOCK  
 TOPE SUSPENSION  
 CUSCINETTO FOND



12/90

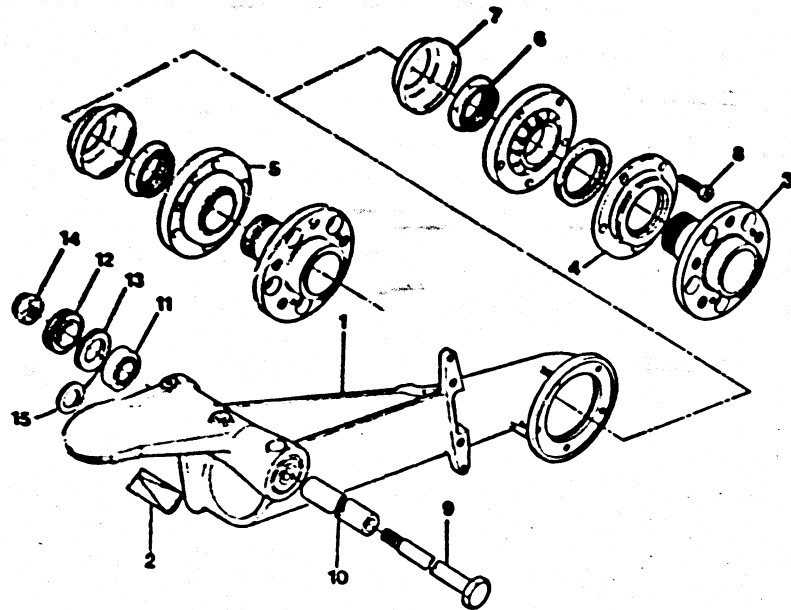
X4220060  
 AMZ20030

**BERLINE SAUF ANTI.BLOC.ROUE**

16	91 501 064	99 E 0.85 DIAM 30	3706 ▶	CALE DE REGLAGE EINSTELLBEILAGE ADJUSTMENT SHIM CALA REGLAJE SPESSORE REGOL
	91 501 065	99 E 0.95 DIAM 30	3706 ▶	

30/11/80  
3191 03-4220-10  
PAGE : 1  
G15 →

**BRAS ARRIERE**  
**HINTERER ARM**  
**REAR ARM**  
**BRAZZO TRASERO**  
**BRACCIO POSTERIORE**



[12/90]

X4220100

X4220100

**BREAK SAUF ANTI.BLOC.ROUE**

- NOTA:VOIR NOTE TECHNIQUE CX7 N°213
- ANM :SIEHE TECHNISCHES SCHREIBE CX7 NR 213
- NOTE :SEE TECHNICAL NOTE CX7 NR 213
- NOTA :VER NOTA TECNICA CX7 N° 213
- NOTA :VEDERE NOTA TECNICA CX7 N° 213

01

5 463 433

01 G-

**BRAS SUSPENSION**  
**SCHWINGARM**  
**SUSPENSION ARM**  
**BRAZO**  
**BRACCIO**

01

5 463 439

01 D-

**BRAS SUSPENSION**  
**SCHWINGARM**  
**SUSPENSION ARM**  
**BRAZO**  
**BRACCIO**

02

5 461 875

04 45X65X40  
CAOUTCHOUC

**BUTEE TALONN.AR**  
**BEGRENZANSCHLAG**  
**REBOUND BLOCK**  
**TOPE SUSPENSION**  
**CUSCINETTO FOND**

03

5 461 872

02 DIAM 49X1.50

**FUSEE ROUE AR**  
**ACHSZAPFEN HINT**  
**RR WHEEL SWIVEL**  
**MANGUETA AR**  
**FUSO POST.**

04

5 440 076

02 DIAM EXT 110 5DIAM 9

**FLASQUE**  
**FLANSCH**  
**CROSSMEMB FLANG**  
**PLACA**  
**FLANGIA**

05

5 461 871

02 50X117X33,8 8DIAM8,7

**ROULEMENT**  
**LAGER**  
**WHL HUB BEARING**  
**RODAMIENTO**  
**CUSCINETTO**

06

5 461 873

02 H 49X1.50

**ECROU**  
**MUTTER**  
**SUPPORT ARM**  
**TUERCA**  
**DADO**

07

5 461 874

02 DIAM EXT 92 H 31,8

**OBTURATEUR**  
**STOPFEN**  
**PLUG**  
**OBTURADOR**  
**OTTURATORE**

08

25 214 379

16 CHC 8X1.25-35

**VIS CHC**  
**SCHRAUBE**  
**SOCKET SCREW**  
**TORNILLO CHC**  
**VITE TESTA**

09

5 466 550

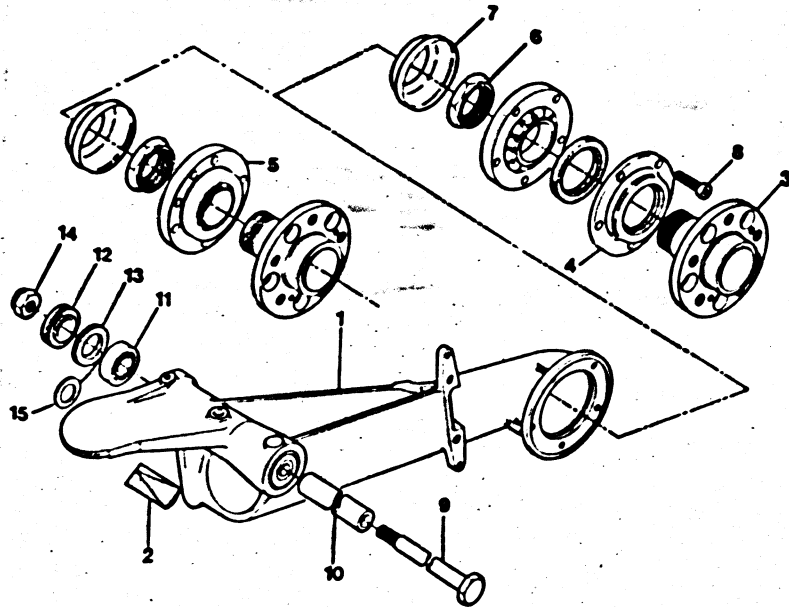
03 DIAM 16X1.50-218

**AXE DE BRAS**  
**BOLZEN F.S-ARM**  
**ARM SHAFT**  
**EJE DE BRAZO**  
**PERNO BRACCIO**

.../...

26/11/90  
3191 03-4220-10  
PAGE: 2  
H15 ↓

**BRAS ARRIERE**  
HINTERER ARM  
REAR ARM  
BRAZZO TRASERO  
BRACCIO POSTERIORE



[12/90]

X4220100

X4220100

**BREAK SAUF ANTI.BLOC.ROUE**

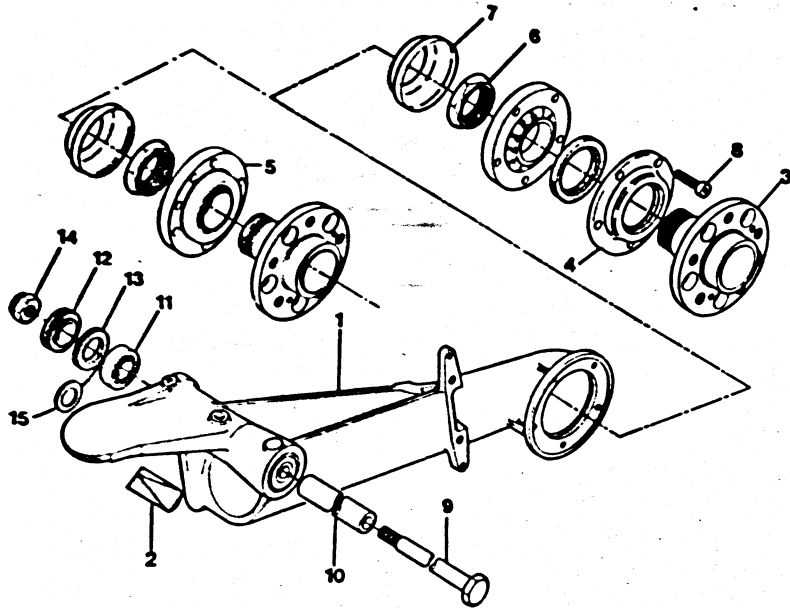
10	5 441 621	02 16X22X177	ENTRETOISE ABSTANDSSTUECK BEARING SPACER DISTANCIADOR DISTANZIALE
11	26 207 049	04 22X46X16.637	ROULEMENT LAGER ARM BEARING RODAMIENTO CUSCINETTO

12	26 126 959	04 31,5X45,8X5,7 CAOUTCHOU	JOINT DICHTUNG SUSP ARM SEAL JUNTA DE BRAZO GUARNIZIONE
13	5 463 435	99 22.13X45X9,34	COUPELLE TELLER CUP COPELA SCODELLINO
	5 466 542	99 22.13X45X9,48	▶ 3705
	5 466 543	99 22.13X45X9,62	▶ 3705
	5 466 544	99 22.13X45X9,76	▶ 3705
	5 466 545	99 22.13X45X9,90	▶ 3705
	5 466 546	99 22.13X45X10,04	▶ 12/86
	5 466 547	99 22.13X45X10,18	▶ 3705
	5 466 548	99 22.13X45X10,32	▶ 3705
	5 466 549	99 22.13X45X10,46	▶ 3705
14	79 03 034 019 RP 7903234072	02 HEF 16X1,50 *NYLSTOP	ECROU FREIN STOP-MUTTER SELF LOCKG NUT TUERCA FRENADA DADO FRENI
15	91 501 057	99 E 0.15 DIAM.30	3706 ▶ CALE DE REGLAGE EINSTELLBEILAGE ADJUSTMENT SHIM CALA REGLAJE SPESSORE REGOL
	91 501 058	99 E 0.25 DIAM 30	3706 ▶
	91 501 059	99 E 0.35 DIAM 30	3706 ▶
	91 501 060	99 E 0.45 DIAM 30	3706 ▶
	91 501 061	99 E 0.55 DIAM 30	3706 ▶
	91 501 062	99 E 0.65 DIAM 30	3706 ▶
	91 501 063	99 E 0.75 DIAM 30	3706 ▶
	91 501 064	99 E 0.85 DIAM 30	3706 ▶

rod

28/11/90  
3191 03-4220-10  
PAGE : 3  
H14 ↓

BRAS ARRIERE  
HINTERER ARM  
REAR ARM  
BRAZZO TRASERO  
BRACCIO POSTERIORE



[12/90]

X4220100

X4220100

BREAK SAUF ANTI.BLOC.ROUE

15 91 501 065

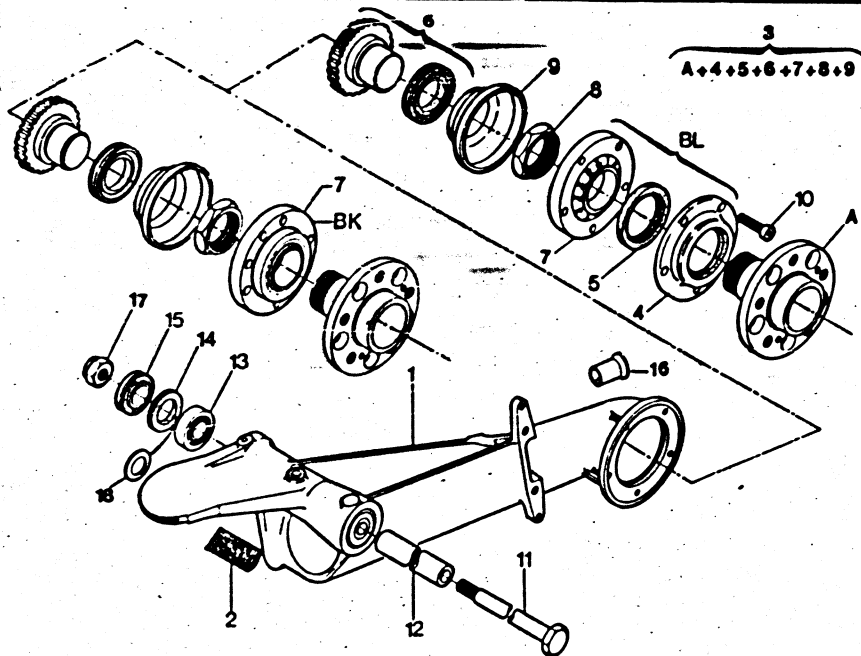
99 E 0.95 DIAM 30

3706 ▶

CALE DE REGLAGE  
EINSTELLBEILAGE  
ADJUSTMENT SHIM  
CALA REGLAJE  
SPESSORE REGOL.

26/11/90  
3191 03-4220-15  
PAGE : 1  
H13 ↓

**BRAS ARRIERE**  
HINTERER ARM  
REAR ARM  
BRAZZO TRASERO  
BRACCIO POSTERIORE



X4220150  
X4220150

**BERLINE ANTI.BLOC.ROUE**

- VOIR NOTE TECHNIQUE CX 7 N° 213
- ANM :SIEHE TECHNISCHES SCHREIBE CX7 NR 213
- NOTE :SEE TECHNICAL NOTE CX7 NR 213
- NOTA :VER NOTA TECNICA CX7 N° 213
- NOTA :VEDERE NOTA TECNICA CX7 N° 213

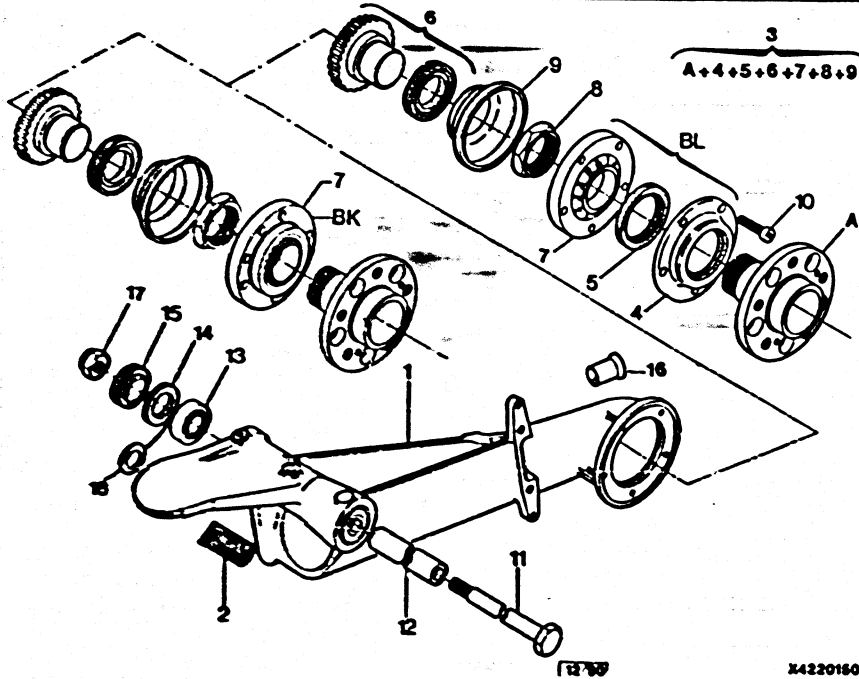
01	95 643 710	01 G-	BRAS SUSPENSION SCHWINGARM SUSPENSION ARM BRAZO BRACCIO
----	------------	-------	---

01	95 643 709	01 D-	BRAS SUSPENSION SCHWINGARM SUSPENSION ARM BRAZO BRACCIO
02	5 431 674	04 45X65X40 CAOUTCHOUC	BUTEE TALONN.AR BEGRENZANSCHLAG REBOUND BLOCK TOPE SUSPENSION CUSCINETTO FOND
03	95 610 167	02	FUSEE ROUE AR ACHSZAPFEN HINT RR WHEEL SWIVEL MANGUETA AR FUSO POST.
04	5 440 076	02 DIAM EXT 110 5DIAM 9	FLASQUE FLANSCH CROSSMEMB FLANG PLACA FLANGIA
05	26 126 899	02 DIAM 51X68.2-8	JOINT DICHTUNG SUSP ARM SEAL JUNTA DE BRAZO GUARNIZIONE
06	95 612 321	02	ROUE PHONIQUE PHONISCHES RAD BRAKE ABR WHEEL RUEDA FRENO ABR RUOTA FONICA
07	5 428 352	02 40X110X32.4 5DIAM8.7	ROULEMENT LAGER WHL HUB BEARING RODAMIENTO CUSCINETTO
08	5 428 354	02 H 39X1.50	ECROU MUTTER SUPPORT ARM TUERCA DADO
09	95 609 991	02	COUPELLE TELLER CUP COPELA SCODELLINO

.../...

26/11/90  
 3191 03-4220-15  
 PAGE : 2  
 H12 ↓

**BRAS ARRIERE**  
**HINTERER ARM**  
**REAR ARM**  
**BRAZZO TRASERO**  
**BRACCIO POSTERIORE**



**BERLINE ANTI.BLOC.ROUE**

10	26 214 379	10 CHC 8X1,25-35	VIS CHC SCHRAUBE SOCKET SCREW TORNILLO CHC VITE TESTA
11	5 466 550	02 DIAM 16X1,50-218	AXE DE BRAS BOLZEN F.S-ARM ARM SHAFT EJE DE BRAZO PERNO BRACCIO

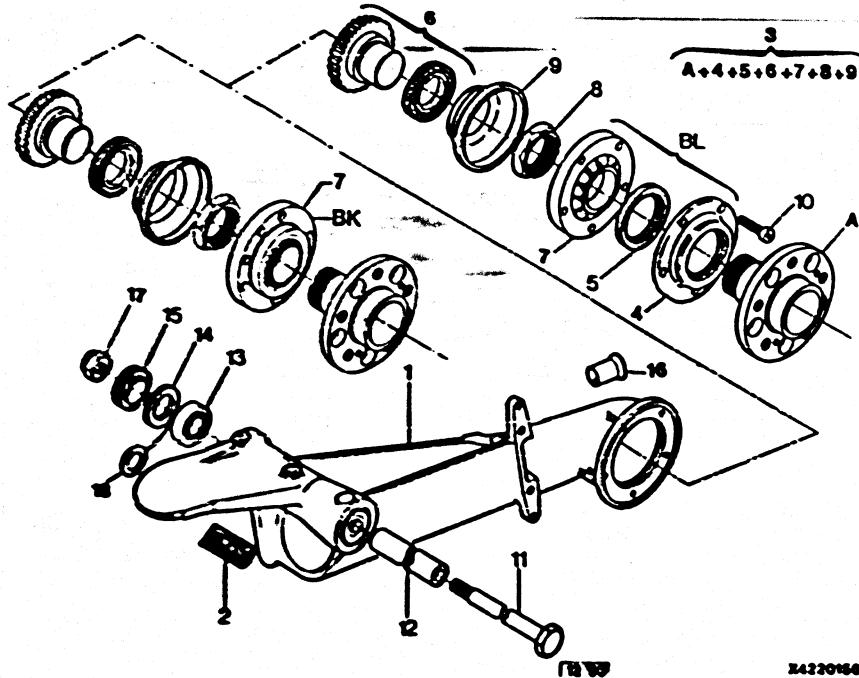
12	5 441 621	02 16X22X177	ENTRETOISE ABSTANDSSTUECK BEARING SPACER DISTANCIADOR DISTANZIALE
13	79 03 090 223 RP 75472408	04 1 POS DIAM 22X41	ROULEMENT LAGER ARM BEARING RODAMIENTO CUSCINETTO
	79 03 090 222 RP 75472408	04 2 POS DIAM 22X41	-
14	5 428 320	04 DIAM 29,9X41,6 E 5,7 CAOUTCHOUC	JOINT CAOUTCHOU GUMMIDICHTUNG RUBBER SEAL JUNTA GOMA GUARNIZIONE GOM
15	5 428 326	99 DIAM 22,13X40 E 9,34	COUPELLE TELLER CUP COPELA SCODELLINO
	5 428 327	99 DIAM INT22,13 E 9,48	▶ 3705 -
	5 428 328	99 DIAM INT 22,13 E9,62	▶ 3705 -
	5 428 329	99 DIAM INT 22,13 E9,76	▶ 3705 -
	5 428 330	99 DIAM INT 22,13 E9,90	▶ 3705 -
	5 438 771	99 DIAM INT22,13E10,04	▶ 3705 -
16	96 024 790	02 DIAM 18 X 20 H 23	3887 ▶ FOURREAU SICHERUNGSGRIFF OUTER SLEEVE FORRO MANICOTTO
17	79 03 034 019 RP 7903234072	02 HEF 16X1,50 *NYLSTOP	ECROU FREIN STOP-MUTTER SELF LOCKG NUT TUERCA FRENADA DADO FRENI
18	91 501 057	99 E 0,15 DIAM,30	3706 ▶ CALE DE REGLAGE EINSTELLBEILAGE ADJUSTMENT SHIM CALA REGLAJE SPESSORE REGOL.
	91 501 058	99 E 0,25 DIAM 30	3706 ▶ -

.../...



26/11/90  
3191 03-4220-15  
PAGE : 3  
H11 ↓

**BRAS ARRIERE**  
**HINTERER ARM**  
**REAR ARM**  
**BRAZZO TRASERO**  
**BRACCIO POSTERIORE**



X4220150  
X4220150

**BERLINE ANTI.BLOC.ROUE**

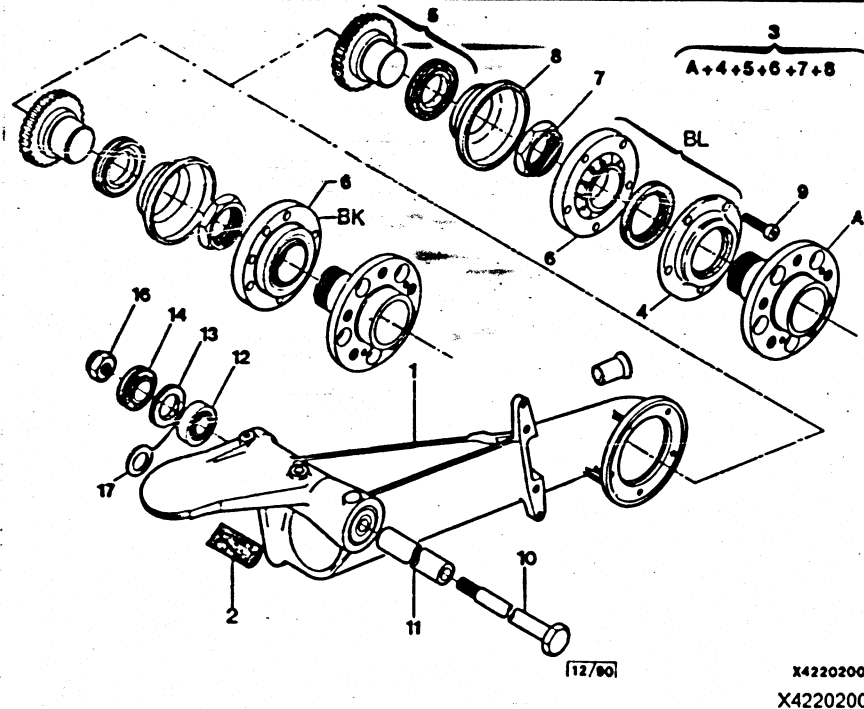
18	91 501 058	99 E 0.35 DIAM 30	3706 ▶	CALE DE REGLAGE EINSTELLBEILAGE ADJUSTMENT SHIM CALA REGLAJE SPESSORE REGOL
	91 501 060	99 E 0.45 DIAM 30	3706 ▶	.
	91 501 061	99 E 0.55 DIAM 30	3706 ▶	.
	91 501 062	99 E 0.65 DIAM 30	3706 ▶	.
	91 501 063	99 E 0.75 DIAM 30	3706 ▶	.

18	91 501 064	99 E 0.85 DIAM 30	3706 ▶	CALE DE REGLAGE EINSTELLBEILAGE ADJUSTMENT SHIM CALA REGLAJE SPESSORE REGOL
	91 501 065	99 E 0.95 DIAM 30	3706 ▶	.

52	5 431 674	02 45X65X40 CAOUTCHOUC -(XT)		<b>XT</b> BUTEE TALONN.AR BEGRENZANSCHLAG REBOUND BLOCK TOPE SUSPENSION CUSCINETTO FOND
	5 461 875	02 45X65X40 CAOUTCHOUC -(XT)		

26/11/90  
3191 03-4220-20  
PAGE : 1  
H10 ↓

**BRAS ARRIERE**  
**HINTERER ARM**  
**REAR ARM**  
**BRAZZO TRASERO**  
**BRACCIO POSTERIORE**



**BREAK ANTI.BLOC.ROUE**

- NOTA : VOIR NOTE TECHNIQUE CX 7 N° 213
- ANM :SIEHE TECHNISCHES SCHREIBE CX7 NR 213
- NOTE :SEE TECHNICAL NOTE CX7 NR 213
- NOTA :VER NOTA TECNICA CX7 N° 213
- NOTA :VEDERE NOTA TECNICA CX7 N° 213

01 95 643 712

01 G-

**BRAS SUSPENSION**  
**SCHWINGARM**  
**SUSPENSION ARM**  
**BRAZO**  
**BRACCIO**

01 95 643 711

01 D-

**BRAS SUSPENSION**  
**SCHWINGARM**  
**SUSPENSION ARM**  
**BRAZO**  
**BRACCIO**

02 5 461 875

04 45X65X40  
CAOUTCHOUC

**BUTEE TALONN.AR**  
**BEGRENZANSCHLAG**  
**REBOUND BLOCK**  
**TOPE SUSPENSION**  
**CUSCINETTO FOND**

03 95 610 271

02

**FUSEE ROUE AV**  
**VORD.ACHSZAPFEN**  
**WHEEL SWIWEL**  
**MANGUETA AV**  
**FUSO ANT.**

04 5 440 076

02 DIAM EXT 110 5DIAM 9

**FLASQUE**  
**FLANSCH**  
**CROSSMEMB FLANG**  
**PLACA**  
**FLANGIA**

05 95 612 327

02

**ROUE PHONIQUE**  
**PHONISCHES RAD**  
**BRAKE ABR WHEEL**  
**RUEDA FRENO ABR**  
**RUOTA FONICA**

06 5 461 871

02 50X117X33,8 8DIAM8,7

**ROULEMENT**  
**LAGER**  
**WHL HUB BEARING**  
**RODAMIENTO**  
**CUSCINETTO**

07 5 461 873

02 H 49X1,50

**ECROU**  
**MUTTER**  
**SUPPORT ARM**  
**TUERCA**  
**DADO**

08 95 610 266

02

**COUPELLE**  
**TELLER**  
**CRSMBR RETAINER**  
**COPELA FIX**  
**COPPIGLIA**

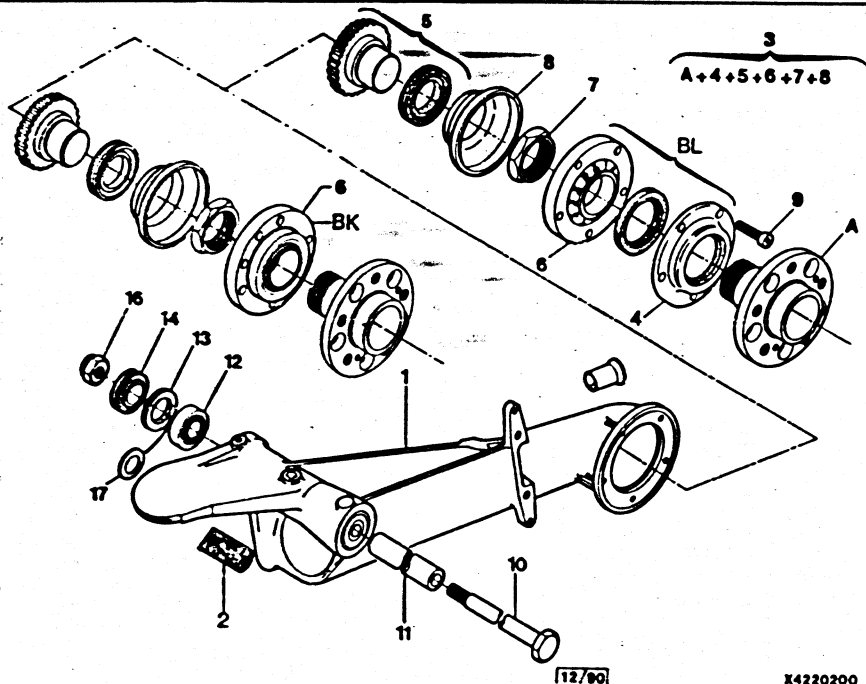
09 26 214 379

16 CHC 8X1,25-35

**VIS CHC**  
**SCHRAUBE**  
**SOCKET SCREW**  
**TORNILLO CHC**  
**VITE TESTA**

26/11/90  
 3191 03-4220-20  
 PAGE : 2  
 H09 ↓

**BRAS ARRIERE**  
**HINTERER ARM**  
**REAR ARM**  
**BRAZZO TRASERO**  
**BRACCIO POSTERIORE**



**BREAK ANTI.BLOC.ROUE**

10	5 466 550	02	DIAM 16X1,50-218	AXE DE BRAS BOLZEN F.S-ARM ARM SHAFT EJE DE BRAZO PERNO BRACCIO
11	5 441 621	02	16X22X177	ENTRETOISE ABSTANDSSTUECK BEARING SPACER DISTANCIADOR Distanziale

12	26 207 049	04	22X46X16,637	ROULEMENT LAGER ARM BEARING RODAMIENTO CUSCINETTO
13	26 126 959	04	31,5X45,8X5,7 CAOUTCHOUC	JOINT DICHTUNG SUSP ARM SEAL JUNTA DE BRAZO GUARNIZIONE
14	5 463 435	99	22,13X45X9,34	COUPELLE TELLER CUP COPELA SCODELLINO
	5 466 542	99	22,13X45X9,48	▶ 3705 -
	5 466 543	99	22,13X45X9,62	▶ 3705 -
	5 466 544	99	22,13X45X9,76	▶ 3705 -
	5 466 545	99	22,13X45X9,90	▶ 3705 -
	5 466 546	99	22,13X45X10,04	▶ 3705 -
	5 466 547	99	22,13X45X10,18	▶ 3705 -
	5 466 548	99	22,13X45X10,32	▶ 3705 -
	5 466 549	99	22,13X45X10,46	▶ 3705 -
15	96 024 790	02	DIAM 18 X 20 H 23	3887 ▶ FOURREAU SICHERUNGSGRIFF OUTER SLEEVE FORRO MANICOTTO
16	79 03 034 019 RP 7903234072	02	HEF 16X1,50 *NYLSTOP	ECROU FREIN STOP-MUTTER SELF LOCKG NUT TUERCA FRENADA DADO FRENI
17	91 501 057	99	E 0,15 DIAM,30	3706 ▶ CALE DE REGLAGE EINSTELLBEILAGE ADJUSTMENT SHIM CALA REGLAJE SPESSORE REGOL.
	91 501 058	99	E 0,25 DIAM 30	3706 ▶ -
	91 501 059	99	E 0,35 DIAM 30	3705 ▶ -

.../...

26/11/90  
 3191 03-4220-20  
 PAGE : 3  
 H08 ↓

**BRAS ARRIERE**  
**HINTERER ARM**  
**REAR ARM**  
**BRAZZO TRASERO**  
**BRACCIO POSTERIORE**

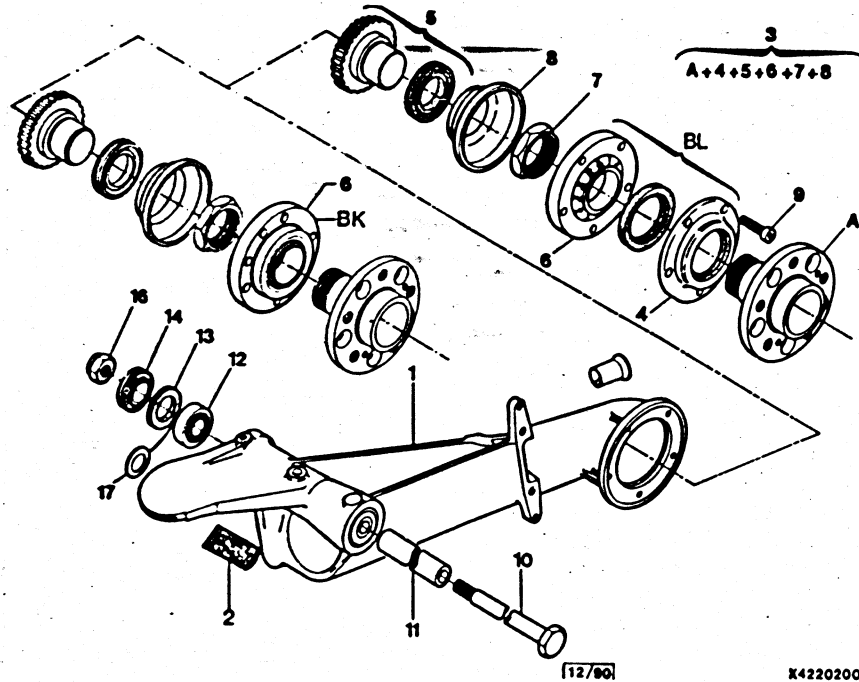
17

91 501 065

99 E 0,95 DIAM 30

3706 ▶

**CALE DE REGLAGE**  
**EINSTELLBEILAGE**  
**ADJUSTMENT SHIM**  
**CALA REGLAJE**  
**SPESSORE REGOL.**

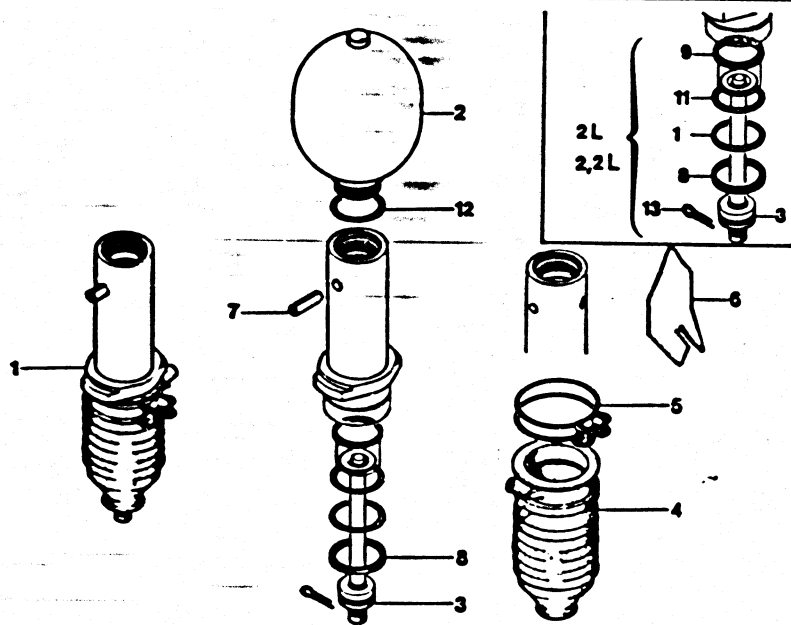


**BREAK ANTI.BLOC.ROUE**

17	91 501 060	99 E 0,45 DIAM 30	3706 ▶	CALE DE REGLAGE EINSTELLBEILAGE ADJUSTMENT SHIM CALA REGLAJE SPESSORE REGOL.
	91 501 061	99 E 0,55 DIAM 30	3706 ▶	-
	91 501 062	99 E 0,65 DIAM 30	3706 ▶	-
	91 501 063	99 E 0,75 DIAM 30	3706 ▶	-
	91 501 064	99 E 0,85 DIAM 30	3706 ▶	-

28/11/90  
 3191 03-4345-10  
 PAGE : 1  
 H07 ↓

**CYLINDRE DE SUSPENSION AVANT**  
**FEDERZYLINDER**  
**CILINDRO DE SUSPENSION**  
**CILINDRO SOSPENSIONE**  
**BRACCIO POSTERIORE**



12/90

X4345100  
 X4345100

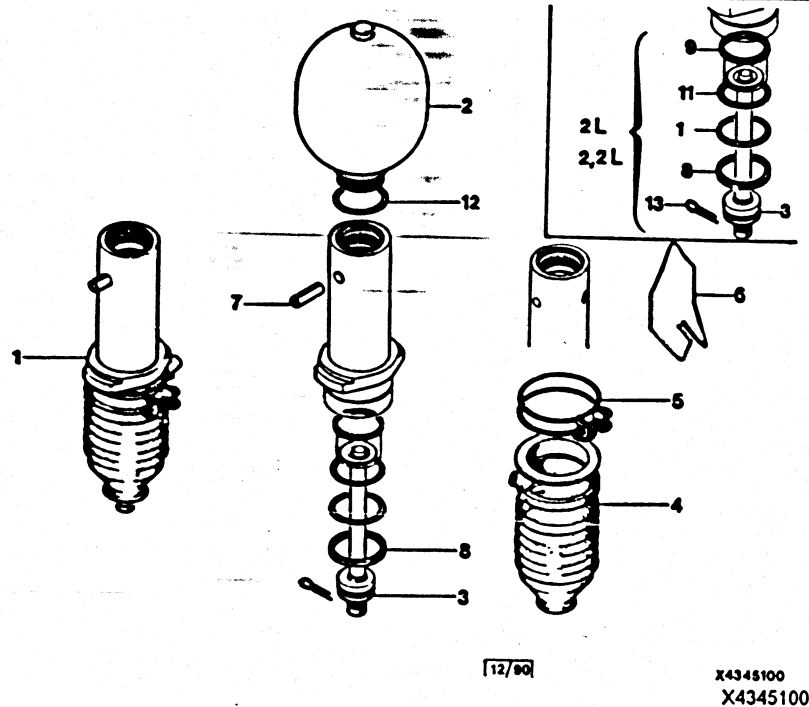
2L 2,2L

01	95 609 683	01	G-	CYLINDRE ZYLINDER SUSPENSION CYL CILINDRO CILINDRO	03	95 568 738	02	TIGE STANGE ROD + ARTICULATN VARILLA + ARTICU. ASTA
	95 609 684	01	D- 07/85 ▶		04	5 484 368	02	CAOUTCHOUC PARE-POUSIERE STAUBSCHUTZ DUST GUARD GUARDAPOLVOS CUFFIA SOSPEN.
02	95 613 812	02	-SAUF (GE) -SAUF PAYS FROIDS	SPHERE + JOINT FEDERKUGEL SPHERE + GASKET ESFERA + JUNTA SFERA + GUARNIZ	05	5 474 695	02	DIAM 62 56 COLLIER SCHELLE BOOT CLAMP ABRAZADERA COLLARE
					06	5 460 405	02	EPINGLE SPANGE CYLINDER PIN GRUPILLA SPILLO
					07	26 170 099	02	8X24 MECANINDUS GOUPILLE STIFT PIN PASADOR COPPIGLIA
					08	5 409 958	02	DIAM 34,5X41X5 JOINT FEUTRE FILZDICHTUNG CYL FELT SEAL JUNTA FIELTRO GUARNIZIONE
					09	5 409 955	02	DIAM34,95X36,65 E4 JOINT TEFLON TEFLONDICHTUNG SUSP CYL SEAL JUNTA TEFLON GOMMINO CILINDR
					10	25 043 009	02	35,6X42,8X3,6 JOINT TORIQUE DICHTUNG SUSP CYL O-RING JUNTA TORICA GOMMINO CILINDR
					11	95 604 903	02	DIAM 36,7X43,5X3,3 -
					12	79 03 065 145 RP 95630952	02	37,5X42,4X2,45 -

.../...

26/11/90  
 3191 03-4345-10  
 PAGE : 2  
 H06 ↓

CYLINDRE DE SUSPENSION AVANT  
 FEDERZYLINDER  
 CYLINDRO DE SUSPENSION  
 CILINDRO SOSPENSIONE  
 BRACCIO POSTERIORE

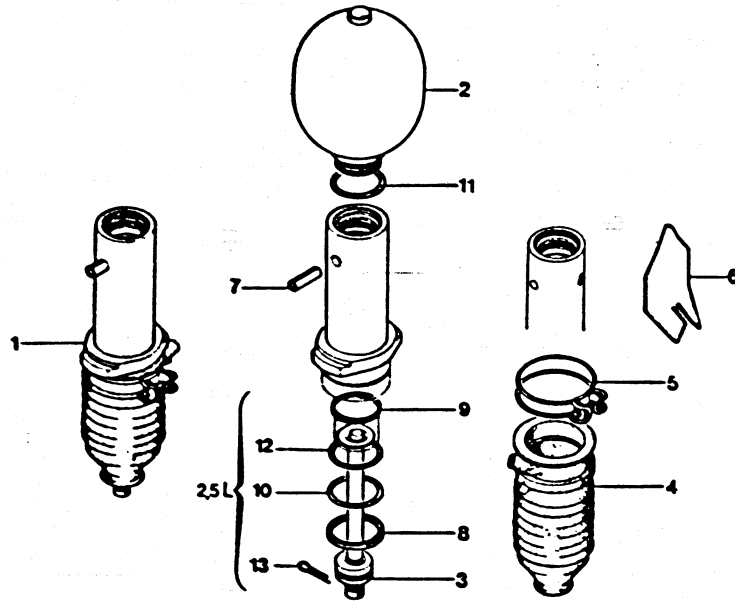


2L 2,2L

13	23 514 019	02 DIAM 3,2-56	GOUILLE STIFT PIN PASADOR COPPIGLIA
52	95 613 813	02 (GE) -PAYS FROIDS	XT SPHERE + JOINT FEDERKUGEL SPHERE + GASKET ESFERA + JUNTA SFERA + GUARNIZ

28/11/90  
3191 03-4345-15  
PAGE : 1  
H05 ↓

**CYLINDRE DE SUSPENSION AVANT**  
FEDERZYLINDER  
CYLINDRO DE SUSPENSION  
CILINDRO SOSPENSIONE  
BRACCIO POSTERIORE



X4345150  
X4345150

2,5L

01	95 609 685	01 G-	CYLINDRE ZYLINDER SUSPENSION CYL CILINDRO CILINDRO	02	95 606 140	02 -INJECTION TURBO -SAUF (GE) -SAUF PAYS FROIDS	SPHERE + JOINT FEDERKUGEL SPHERE + GASKET ESFERA + JUNTA SFERA + GUARNIZ
	95 609 686	01 D-	-	03	95 568 739		TIGE STANGE ROD + ARTICULATN VARILLA + ARTICU. ASTA
02	95 613 812	02 -SAUF (GE) -SAUF PAYS FROIDS	SPHERE + JOINT FEDERKUGEL SPHERE + GASKET ESFERA + JUNTA SFERA + GUARNIZ	04	95 549 188	02 DIAM 37 CAOUTCHOUC	PARE-POUSSIERE STAUBSCHUTZ DUST GUARD GUARDAPOLVOS CUFFIA SOSPEN.
				05	95 493 013		COLLIER SCHELLE BOOT CLAMP ABRAZADERA COLLARE
				06	5 460 405		EPINGLE SPANGE CYLINDER PIN GRUPILLA SPILLO
				07	26 170 099	02 8X24 MECANINDUS	GOUPILLE STIFT PIN PASADOR COPPIGLIA
				08	5 409 958	02 DIAM 34,5X41X5	JOINT FEUTRE FILZDICHTUNG CYL FELT SEAL JUNTA FIELTRO GUARNIZIONE
				09	95 492 908	02 DIAM 39,6X69,9 E 4	JOINT TEFLON TEFLONDICHTUNG SUSP CYL SEAL JUNTA TEFLON GOMMINO CILINDR
				10	79 03 065 986	02 DIAM 37,3X44,5 E 3.6	JOINT TORIQUE DICHTUNG SUSP CYL O-RING JUNTA TORICA GOMMINO CILINDR
				11	79 03 065 145 RP 95630952	02 37,5X42,4X2,45	-

.../...

28/11/90  
 3191 03-4345-15  
 PAGE : 2  
 H04 ↓

**CYLINDRE DE SUSPENSION AVANT**  
 FEDERZYLINDER  
 CYLINDRO DE SUSPENSION  
 CILINDRO SOSPENSIONE  
 BRACCIO POSTERIORE

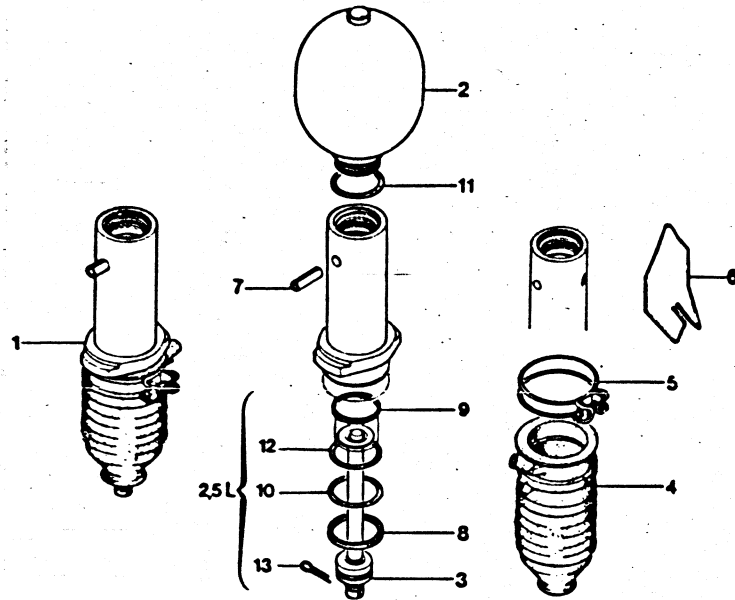
52

95 613 813

02 -(GE) -PAYS FROIDS

**XT**

SPHERE + JOINT  
 FEDERKUGEL  
 SPHERE + GASKET  
 ESFERA + JUNTA  
 SFERA + GUARNIZ



[12/90]

X4345150

X4345150

2,5L

12	95 537 977	02	DIAM 38,7X44,7 E 3,5 CAOUTCHOUC	JOINT TORIQUE DICHTUNG SUSP CYL O-RING JUNTA TORICA GOMMINO CILINDR
13	23 514 019	02	DIAM 3,2-56	GOUPILLE STIFT PIN PASADOR COPPIGLIA

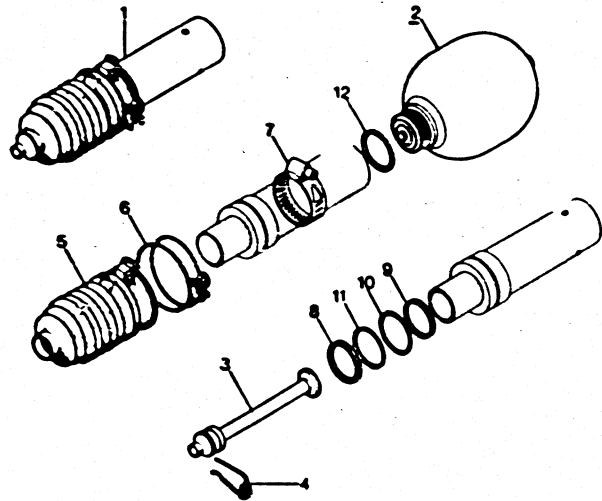
95 606 141

02 -INJECTION TURBO -(GE) -PAYS  
FROIDS



26/11/90  
 3191 03-4347-10  
 PAGE : 1  
 H03 ↓

**CYLINDRE DE SUSPENSION ARRIERE**  
 HINTERE FERDERZYLINDER  
 CILINDRO DE SUSPENSION TRASERA  
 CILINDRO DI SOSPENSIONE POSTERIORE  
 BRACCIO POSTERIORE



(12/90)

X4347100

X4347100

**BERLINE**

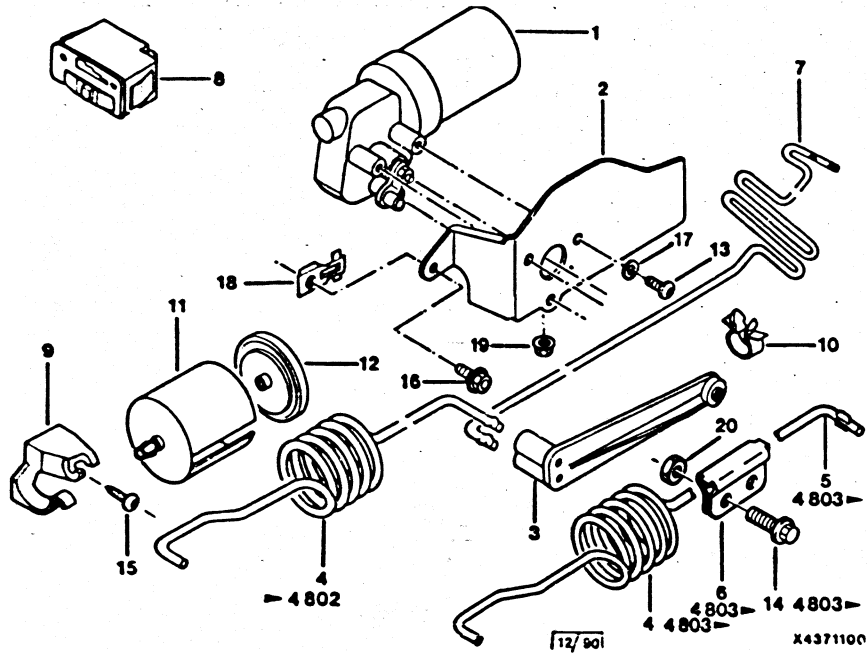
01	5 434 832	02 DIAM EXT 50	CYLINDRE SUS.AR ZYLINDER SUSPENSION CYL CILINDRO CILINDRO
02	95 606 143	02 500 CM3 -SAUF (GE) -SAUF PAYS FROIDS	SPHERE + JOINT FEDERKUGEL SPHERE + GASKET ESFERA + JUNTA SFERA + GUARNIZ

03	95 568 738	02	TIGE STANGE ROD + ARTICULATN VARILLA + ARTICU. ASTA
04	5 434 833	02	EPINGLE SPANGE CYLINDER PIN GRUPILLA SPILLO
05	5 484 368	02 CAOUTCHOUC	PARE-POUSSIERE STAUBSCHUTZ DUST GUARD GUARDAPOLVOS CUFFIA SOSPEN.
06	5 474 695	02 DIAM 62 56	COLLIER SCHELLE BOOT CLAMP ABRAZADERA COLLARE
07	26 140 359 RP SRV000021	02 DIAM 45 60	-
08	5 409 958	02 DIAM 34,5X41X5	JOINT FEUTRE FILZDICHTUNG CYL FELT SEAL JUNTA FIELTRO GUARNIZIONE
09	5 409 955	02 DIAM34,95X36,65 E4	JOINT TEFLON TEFLONDICHTUNG SUSP CYL SEAL JUNTA TEFLON GOMMINO CILINDR
10	95 604 903	02 DIAM 36,7X43,5X3,3	JOINT TORIQUE DICHTUNG SUSP CYL O-RING JUNTA TORICA GOMMINO CILINDR
11	25 043 009	02 35,6X42,8X3,6	-
12	79 03 065 145 RP 95630952	02 37,5X42,4X2,45	-

.../...

26/11/90  
 3191 03-4347-10  
 PAGE : 2  
 H02 ↓

**CYLINDRE DE SUSPENSION ARRIERE**  
**HINTERER FERDERZYLINDER**  
**CILINDRO DE SUSPENSION TRASERA**  
**CILINDRO DI SOSPENSIONE POSTERIORE**  
**BRACCIO POSTERIORE**



X4371100

X4347100

BERLINE

**XT**

52

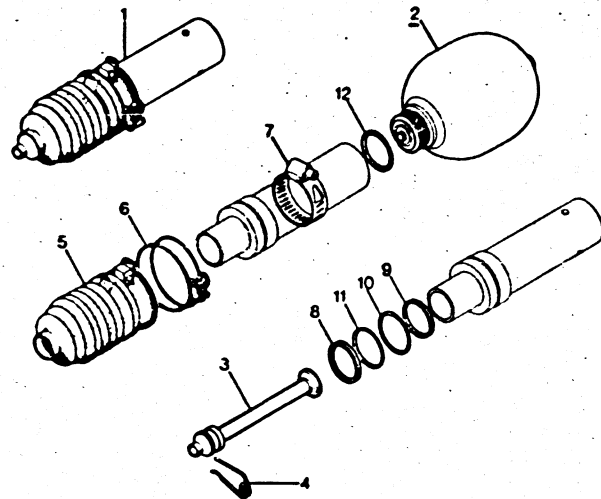
95 606 144

02 500CM3  
 -(GE) -PAYS FROIDS

SPHERE + JOINT  
 FEDERKUGEL  
 SPHERE + GASKET  
 ESFERA + JUNTA  
 SFERA + GUARNIZ

28/11/80  
3191 03-4347-15  
PAGE : 1  
H01 →

CYLINDRE DE SUSPENSION ARRIERE  
HINTERE FEDERZYLINDER  
CILINDRO DE SUSPENSION TRASERA  
CILINDRO DI SOSPENSIONE POSTERIORE  
BRACCIO POSTERIORE



12/90

X4347150

X4347150

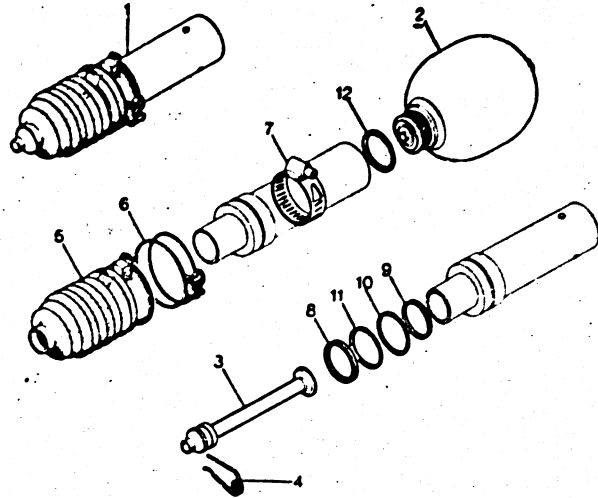
BREAK

01	5 461 866	02	DIAM EXT 57	CYLINDRE SUS.AR ZYLINDER SUSPENSION CYL CILINDRO CILINDRO	03	95 568 739	02	TIGE STANGE ROD + ARTICULATN VARILLA + ARTICU. ASTA
02	95 631 258	02	-SAUF (GE) -SAUF PAYS FROIDS	SPHERE AR FEDERKUGEL HINT SUSPENSN SPHERE ESFERA AR SFERA POSTERIOR	04	5 481 862	02	EPINGLE SPANGE CYLINDER PIN GRUPILLA SPILLO
					05	5 461 864	02	CAOUTCHOUC
					06	26 140 949	02	DIAM 65 68
					07	26 140 359 RP SRV000021	02	DIAM 45 60
					08	5 409 958	02	DIAM 34,5X41X5
					09	5 415 304	02	42,3X44X4,7 TEFLON
					10	5 415 305	02	43,5X49,6X4,3
					11	79 03 065 988	02	42,3X49,5X3,6
					12	79 03 065 145 RP 95630952	02	37,5X42,4X2,45
								JOINT FEUTRE FILZDICHTUNG CYL FELT SEAL JUNTA FIELTRO GUARNIZIONE
								JOINT TEFLON TEFLONDICHTUNG SUSP CYL SEAL JUNTA TEFLON GOMMINO CILINDR
								JOINT DICHTUNG SUSPENSION SEAL JUNTA ESTANO. GUARNIZIONE
								JOINT TORIQUE DICHTUNG SUSP CYL O-RING JUNTA TORICA GOMMINO CILINDR

.../...

26/11/90  
3191 03-4347-15  
PAGE : 2  
J01 ↑

CYLINDRE DE SUSPENSION ARRIERE  
HINTERE FEDERZYLINDER  
CILINDRO DE SUSPENSION TRASERA  
CILINDRO DI SOSPENSIONE POSTERIORE  
BRACCIO POSTERIORE



12/90

X4347150

X4347150

BREAK

**XT**

52

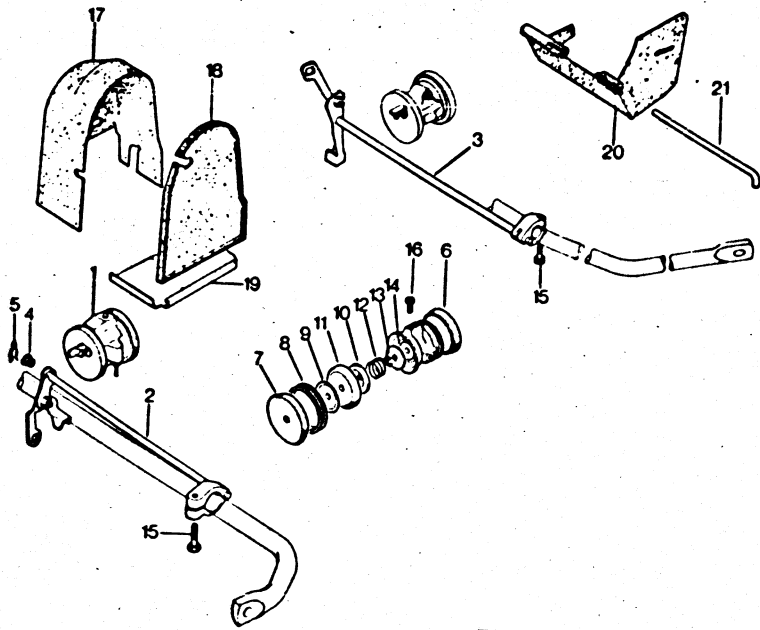
95 606 144

02 500CM3  
-(GE) -PAYS FROIDS

SPHERE + JOINT  
FEDERKUGEL  
SPHERE + GASKET  
ESFERA + JUNTA  
SFERA + GUARNIZ

26/11/90  
 3191 03-4351-10  
 PAGE : 1  
 J02 ↑

**CORRECTEUR DE HAUTEUR**  
 HOEHENKORREKTOREN  
 HEIGHT CORRECTORES  
 CORRECTORES DE ALTURA  
 CORRETTORI DELL'ALTEZZA



BERLINE

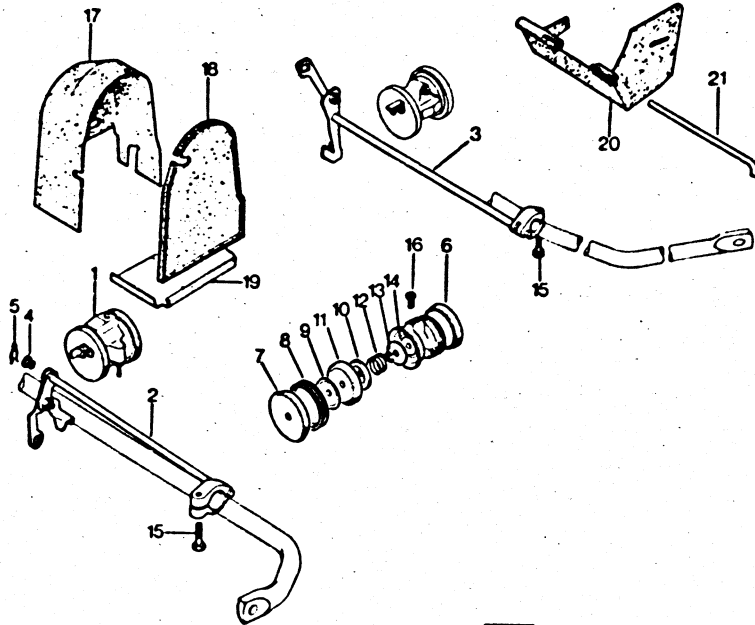
01	5 465 611	01 AV	CORRECTEUR KORREKTOR HEIGHT CORRECTR CORRECTOR CORRETTORE
	96 995 158	01 AR	-
02	5 466 050	01 AV DIAM 23	TIGE STANGE CONTROL ROD VARILLA MANDO ASTA COMANDO
	5 507 699	01 AV DIAM 24	-

02	95 606 135	01 AV DIAM 25 -INJECTION TURBO	TIGE STANGE CONTROL ROD VARILLA MANDO ASTA COMANDO
03	5 431 852	01 AR DIAM 17,5	-
	95 606 138	01 AR DIAM 19,5 -INJECTION TURBO	-
04	5 450 795	02 DIAM EXT 14 H 11	PALIER LAGER CONTROL BEARING CASQUILLO SUPPORTO
05	26 197 759	02 LON 20	EPINGLE SPANGE BEARING PIN GRUPILLA SPILLO
06	5 410 408	02 DIAM 49X63 CC	COUPELLE MANSCHETTE CORRECTOR CUP COPELA CORRECT. COPPIGLIA
07	5 410 407	02 DIAM 49X63 CC	-
08	5 410 406	04 DIAM EXT 61	BAGUE RING AJUSTER RING CASQUILLO BOCCOLA
09	5 410 405	04	COUPELLE MANSCHETTE CORRECTOR CUP COPELA CORRECT. COPPIGLIA
10	5 410 404	04 E 4,90	-
11	5 410 732	04	MEMBRANE MEMBRANE CORR DIAPHRAGM MEMBRANA MEMBRANA
12	5 410 403	04 DIAM INT 21,5	RESSORT FEDER CORRECTR SPRING MUELLE MOLLA

.../...

26/11/90  
 3191 03-4351-10  
 PAGE : 2  
 J03 ↑

**CORRECTEUR DE HAUTEUR**  
 HOEHENKORREKTOREN  
 HEIGHT CORRECTORS  
 CORRECTORES DE ALTURA  
 CORRETTORI DELL'ALTEZZA



3190

3.435.10  
 A4351100

**BERLINE**

13	95 623 763	04	DIAM 5X9,85 E 0.6	ANNEAU D'ARRET VERGASER DIESEL STOP-RING ANILLO RETENCIO ANELLO ARRESTO
14	5 410 402	04	DIAM 5,85X25X0,2	CLAPET VENTILKLAPPE CORRECTOR VALVE VALVOLA VALVOLA

15 79 03 101 773  
 RP 95623773

16 79 03 101 769

17 5 453 132

18 5 468 546

19 5 468 547

20 5 452 424

21 5 452 425  
 NFP

02 TH 7X1.00-25

01 DIAM 7X45

01 AV

01 AV

01

01

01 DIAM 5-173

07/85 ▶

VIS TH  
 SCHRAUBE  
 CAPSCREW  
 TORNILLO TH  
 VITE

-

COUVERCLE  
 DECKEL  
 GUARD COVER  
 TAPA PROTECCION  
 COPERCHIO

-

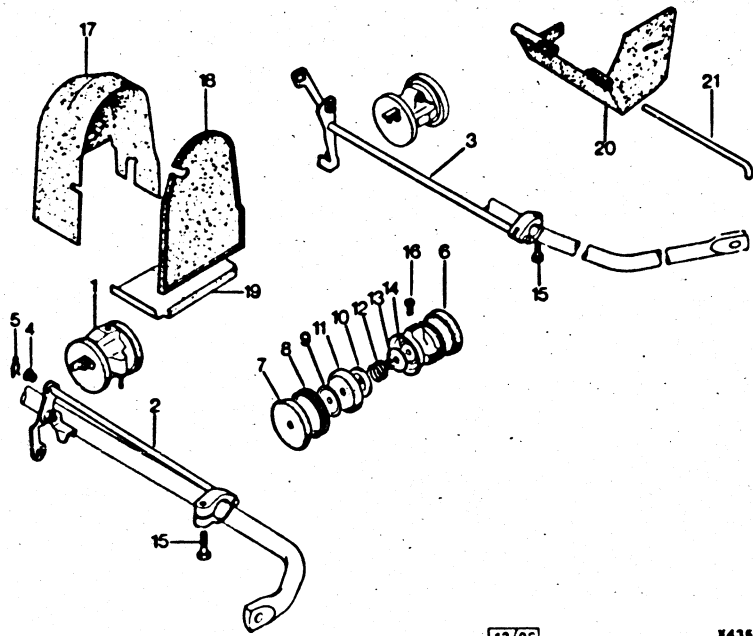
SEMELLE  
 UNTERLAGE  
 PROTECTOR BASE  
 PLACA PROTEC AV  
 PIASTRA

PROTECTEUR  
 SCHUTZ  
 CORRECT PROTECT  
 PROTECTOR  
 PROTEZIONE

TIGE  
 STANGE  
 PROTECTING ROD  
 VARILLA  
 ASTA PROTEZIONE

26/11/90  
 3191 03-4351-15  
 PAGE : 1  
 J04 ↑

**CORRECTEUR DE HAUTEUR**  
 HOEHENKORREKTOREN  
 HEIGHT CORRECTORES  
 CORRECTORES DE ALTURA  
 CORRETTORI DELL'ALTEZZA



12/90

X4351150

X4351150

**BREAK**

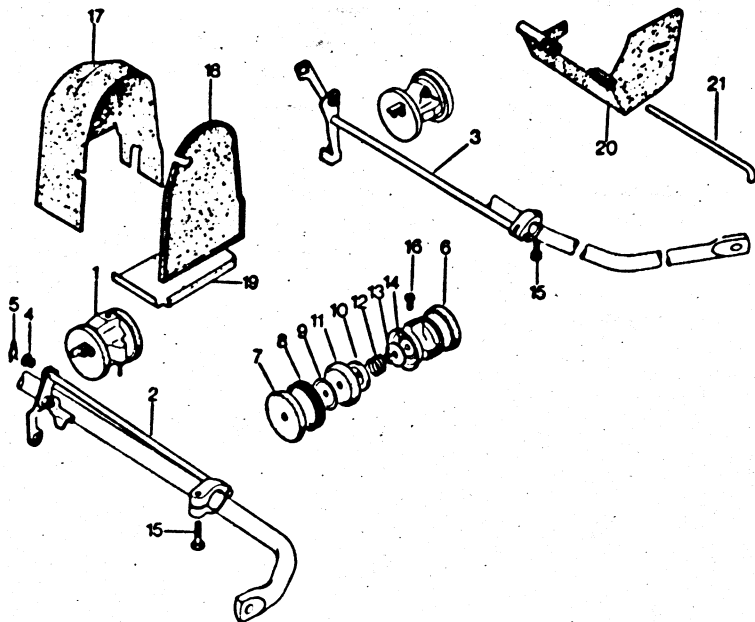
01	5 465 611	01 AV	▶ 5109	CORRECTEUR KORREKTOR HEIGHT CORRECTR CORRECTOR CORRETTORE
	96 113 113	01 AV	5110 ▶	-
	96 995 158	01 AR	▶ 5109	-
	96 113 115	01 AR	5110 ▶	-

02	95 606 135	01	AV DIAM 25	TIGE STANGE CONTROL ROD VARILLA MANDO ASTA COMANDO
03	95 606 138	01	AR DIAM 19,5	-
04	5 450 795	02	DIAM EXT 14 H 11	PALIER LAGER CONTROL BEARING CASQUILLO SUPPORTO
05	26 197 759	02	LON 20	EPINGLE SPANGE BEARING PIN GRUPILLA SPILLO
06	5 410 408	02	DIAM 49X63 CC	COUPELLE MANSCHETTE CORRECTOR CUP COPELA CORRECT. COPPIGLIA
07	5 410 407	02	DIAM 49X63 CC	-
08	5 410 406	04	DIAM EXT 61	BAGUE RING AJUSTER RING CASQUILLO BOCCOLA
09	5 410 405	04		COUFELLE MANSCHETTE CORRECTOR CUP COPELA CORRECT. COPPIGLIA
10	5 410 404	04	E 4.90	-
11	5 410 732	02		MEMBRANE MEMBRANE CORR DIAPHRAGM MEMBRANA MEMBRANA
12	5 410 403	04	DIAM INT 21,5	RESSORT FEDER CORRECTR SPRING MUELLE MOLLA

.../...

28/11/90  
 3191 03-4351-15  
 PAGE : 2  
 J05 ↑

**CORRECTEUR DE HAUTEUR**  
 HOEHENKORREKTUREN  
 HEIGHT CORRECTORES  
 CORRECTOR DE ALTURA  
 CORRETTORI DELL'ALTEZZA



[12/90]

X4351150

X4351150

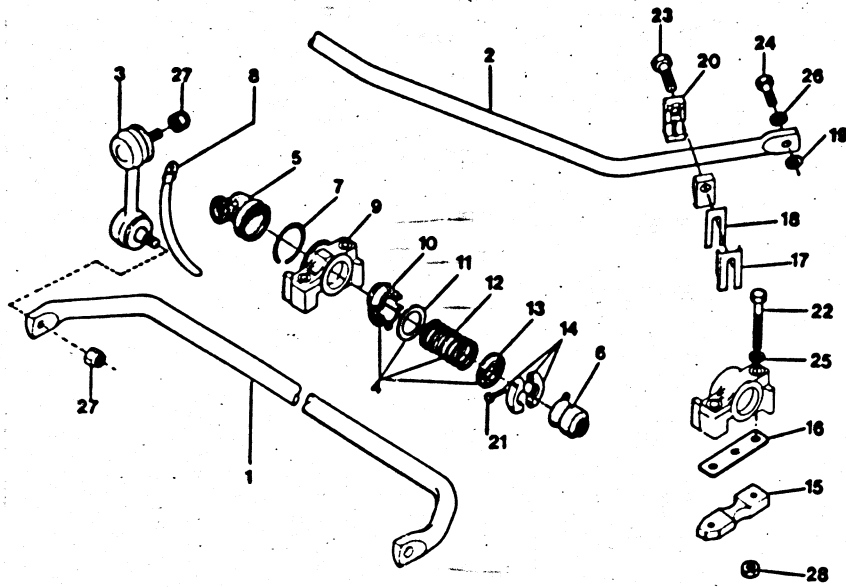
**BREAK**

13	95 623 763	04 DIAM 5X9,85 E 0,6	ANNEAU D'ARRET VERGASER DIESEL STOP-RING ANILLO RETENCIO ANELLO ARRESTO	15 79 03 101 773 RP 95623773	02 TH 7X1.00-25	VIS TH SCHRAUBE CAPSCREW TORNILLO TH VITE
14	5 410 402	04 DIAM 5,85X25X0,2	CLAPET VENTILKLAPPE CORRECTOR VALVE VALVULA VALVOLA	16 79 03 101 769 17 5 453 132 18 5 468 546 19 5 468 547 20 5 452 424 21 5 452 425 NFP	01 DIAM 7X45 01 AV 01 AV 01 AV 01 01 DIAM 5-173	- - - - SEMELLE UNTERLAGE PROTECTOR BASE PLACA PROTEC AV PIASTRA - PROTECTEUR SCHUTZ CORRECT PROTECT PROTECTOR PROTEZIONE - TIGE STANGE PROTECTING ROD VARILLA ASTA PROTEZIONE



26/11/90  
3191 03-4352-10  
PAGE : 1  
J06 ↑

**BARRE ANTI ROULIS - BIELLETTE**  
STABILISATOREN-GESTAENGE  
ANTI-ROLLS BARS-CONNECTION RODS  
BARRAS ESTABILIZADORAS-BIELATAS  
BARRE ANTIRULLIO-BIELLETTE



12/90

K4352100

X4352100

**BERLINE**

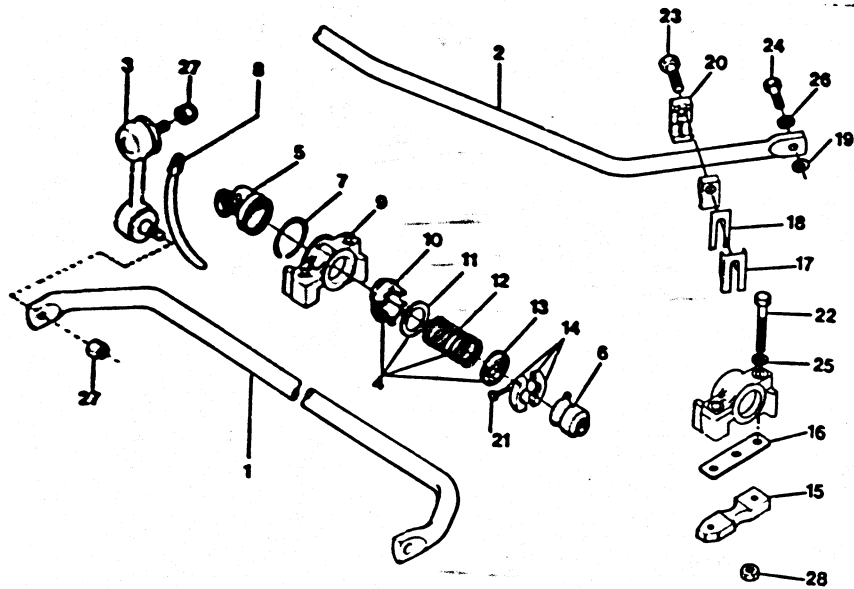
01	5 429 398	01 AV 23 -2,2L -2L	BARRE AV STANGE F/ANTI-ROLL BAR BARRA BARRA
	95 606 657	01 AV DIAM25 -INJECTION TURBO	
	5 506 327	01 AV 24 -2,5L -SAUF INJECTION TURBO	

02	5 421 589	01 AR DIAM 17,5-1095 -SAUF INJECTION TURBO	BARRE AR STANGE R/ANTI-ROLL BAR BARRA BARRA
	95 606 662	01 AR DIAM 19,5 -INJECTION TURBO	
03	75 492 569	01 G- DIAM 12X1,75 -SAUF INJECTION TURBO	BIELLETTE GESTAENGE BAR LINK BIELETA BIELETTA
	75 492 570	01 D- DIAM 12X1,75 -SAUF INJECTION TURBO	
	95 598 295	01 G- -INJECTION TURBO	
	95 598 296	01 D- -INJECTION TURBO	
04	5 465 541	02 ENS DIAM 23	ENS 1/2 ROTULES 1/2KUG.GELSATZ HALF-BALL ASSY CONJUNTO SEMIROTULE
	75 510 151	02 ENS DIAM 24	
05	GX 20 287 01A	02 DIAM 20 ET 38	PROTECTEUR SCHUTZ PROTECTOR PROTECTOR PROTEZIONE
06	5 440 900	02 DIAM INT 21 ET 44 -SAUF INJECTION TURBO	
	5 506 326	02 DIAM INT 22,5 ET 44 CAOUTCHOUC -INJECTION TURBO	
07	GX 20 440 01A	02	ANNEAU MANTIENT HALTERING SNAP-RING ANILLO FIJACION ANELLO FISS.
08	79 03 083 185	02	COLLIER SCHELLE ADJUST COLLAR ABRAZADERA COLLARE

.../...

26/11/90  
3191 03-4352-10  
PAGE : 2  
J07 ↑

**BARRE ANTI ROULIS - BIELLETTE**  
STABILISATOREN-GESTAENGE  
ANTI-ROLLS BARS-CONNECTION RODS  
BARRAS ESTABILIZADORAS-BIELATAS  
BARRE ANTIRULLIO-BIELLETTE



12/90

X4352100  
X4352100

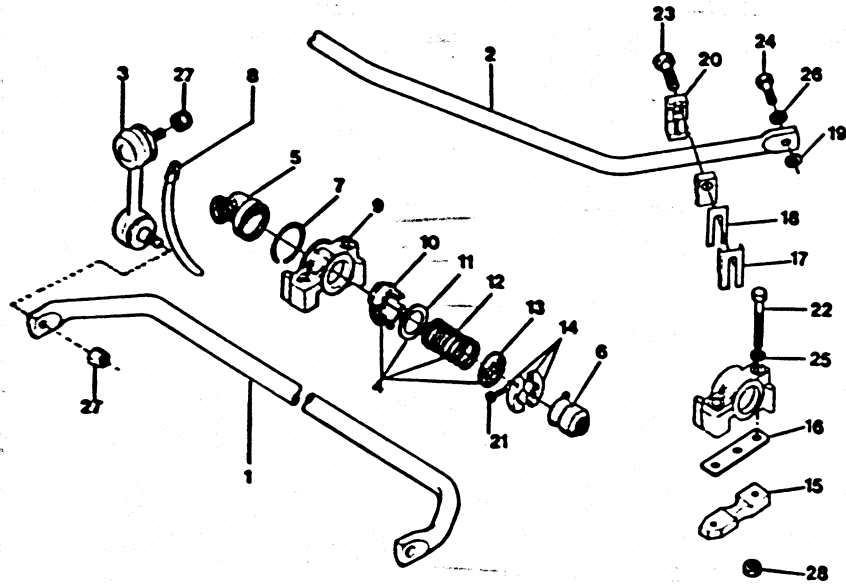
**BERLINE**

09	5 508 280	01 G-	AV 2DIAM8,8 ENT 66	PALIER DE BARRE LAGER BAR BEARING CASQUILLO SUPPORTO	95 606 658	04	DIAM INT 25 -INJECTION TURBO	DEMI-ROTULE 1/2KUGELGELENK HALF-BALL SEMI ROTULA SEMIROTULA
	5 508 281	01 D-	AV 2DIAM8,8 ENT 66	-	5 506 320 RP 95588564	04	AV DIAM INT 24 -SAUF INJECTION TURBO	-
10	95 588 563	04	INT 23 -2,2L -2L	DEMI-ROTULE 1/2KUGELGELENK HALF-BALL SEMI ROTULA SEMIROTULA	5 446 119	04	DIAM 30,5X39X1	RONDELLE PLATE FLACHSCHEIBE PLAIN WASHER ARANDELA PLANA RONDELLA PIATTA
					5 463 467	02	DIAM INT 30,2	RESSORT HALTEFEDER RETAIN SPRING MUELLE SUJECION MOLLA SOSTENO
					5 440 902	02	23,6X40X9,5 -2,2L -2L	COUPELLE TELLER CUP COPELA SCODELLINO
					5 506 321	04	DIAM 24X40X11,5 -2,5L -SAUF INJECTION TURBO	DEMI-COUELLE 1/2STUETZTELLER REST HALF-CUP SEMI COPELA SEMICOPPIGLIA
					95 606 659	04	-INJECTION TURBO	-
					5 465 543	02	-2,2L -2L	ENS 1/2 COLLIER 1/2SCHELLENsatz HALF-CLAMP ASSY CONJUNTO SEMIFASCETTE
					75 510 150	02	-2,5L -SAUF INJECTION TURBO	-
					95 606 661	01	-INJECTION TURBO	DEMI-COLLIER SCHELLENHAELFTE HALF CLAMP SEMI ABRAZADERA SEMIFASCETTA
					95 606 660	01	-INJECTION TURBO	-
					5 475 914	02	2 DIAM 8,75 ENT 66	BRIDE DE PALIER LAGERFLANSCH BEARING CLAMP BRIDA BARRA STAFFA CUSCINET

.../...

26/11/90  
 3191 03-4352-10  
 PAGE : 3  
 JO8 ↑

**BARRE ANTI ROULIS - BIELLETTE**  
 STABILISATOREN-GESTAENGE  
 ANTI-ROLLS BARS-CONNECTION RODS  
 BARRAS ESTABILIZADORAS-BIELATAS  
 BARRE ANTIRULLIO-BIELLETTE



112/90

X4352100

X4352100

**BERLINE**

16	5 440 904	02	2DIAM8.75 ENT 66 E 1	CALE DE REGLAGE EINSTELLBEILAGE ADJUSTMENT SHIM CALA REGLAJE SPESSORE REGOL	18	5 441 630	99	25X47X3	CALE DE REGLAGE EINSTELLBEILAGE ADJUSTMENT SHIM CALA REGLAJE SPESSORE REGOL
17	5 443 865	02			19	5 441 632	99	10,5X24X0,5	
18	5 441 627	99	25X47X0,5			5 441 633	99	10,5X24X1	
	5 441 628	99	25X47X1			5 441 634	99	10,5X24X2	
	5 441 629	99	25X47X2			5 441 635	99	10,5X24X3	
						5 441 636	99	10,5X24X4	
					20	5 476 977	04	-SAUF INJECTION TURBO	DEMI-COLIER SCHELLENHAELFTE HALF CLAMP SEMI ABRAZADERA SEMIFASCETTA
						95 606 663	02	-INJECTION TURBO	
					21	24 325 039	04	DIAM 6X1,00-25	VIS TH SCHRAUBE CAPSCREW TORNILLO TH VITE
					22	23 811 509	02	TH 8X1,25-70	
						23 813 509	02	TH 8X1,25-80	
					23	26 211 949	02	TH 12X1,25-63	
					24	79 03 201 621	02	TH 10X1,25-40	
					25	26 193 039 RP 7903058052	04	A PICOTS 8X14X1,4	RONDELLE CONIQU KONUSSCHEIBE SPRING WASHER ARANDELA RONDELLA CONICA
					26	79 03 058 047 RP 95623737	04	DIAM 10,2X20,2-ELAS	
					27	25 322 019	02	DIAM 12X1,75	ECROU FREIN STOP-MUTTER SELF LOCKG NUT TUERCA FRENADA DADO FRENI

.../...

28/11/90  
 3191 03-4352-10  
 PAGE : 4  
 J09 ↑

BARRE ANTI ROULIS - BIELLETTE  
 STABILISATOREN-GESTAENGE  
 ANTI-ROLLS BARS-CONNECTION RODS  
 BARRAS ESTABILIZADORAS-BIELATAS  
 BARRE ANTI RULLIO-BIELLETTE

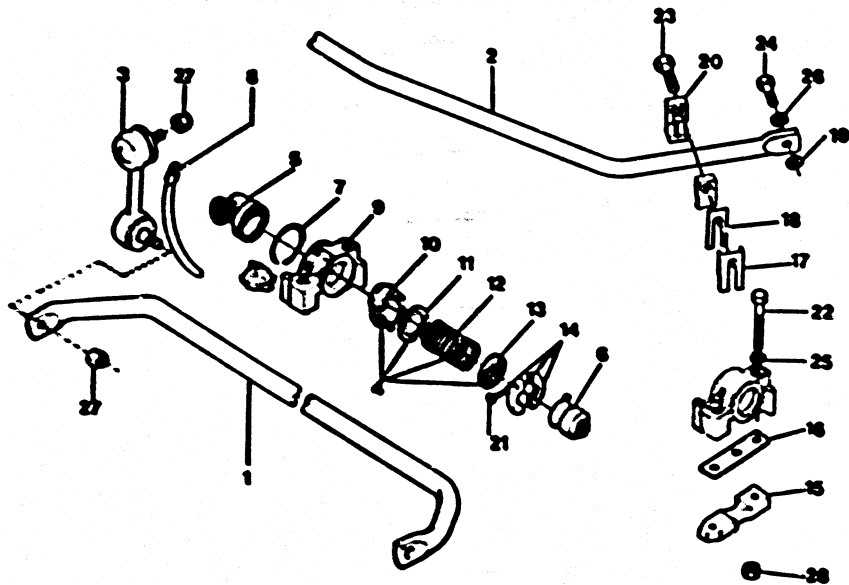


Fig 09

04362100

X4352100

BERLINE

28 79 63 632 637  
 RP 7903232017

04 HE 8X1,25

ÉCROU HEXAGONAL  
 SECHSKANTMUTTER  
 HEXAGONAL NUT  
 TUERCA  
 DADO ESAGONALE

26/11/90  
 3191 03-4352-15  
 PAGE : 1  
 J10 ↑

**BARRE ANTI ROULIS - BIELLETTE**  
**STABILISATOREN-GESTAENGE**  
**ANTI-ROLLS BARS-CONNECTION RODS**  
**BARRAS ESTABILIZADORAS-BIELATAS**  
**BARRE ANTIRULLIO-BIELLETTE**

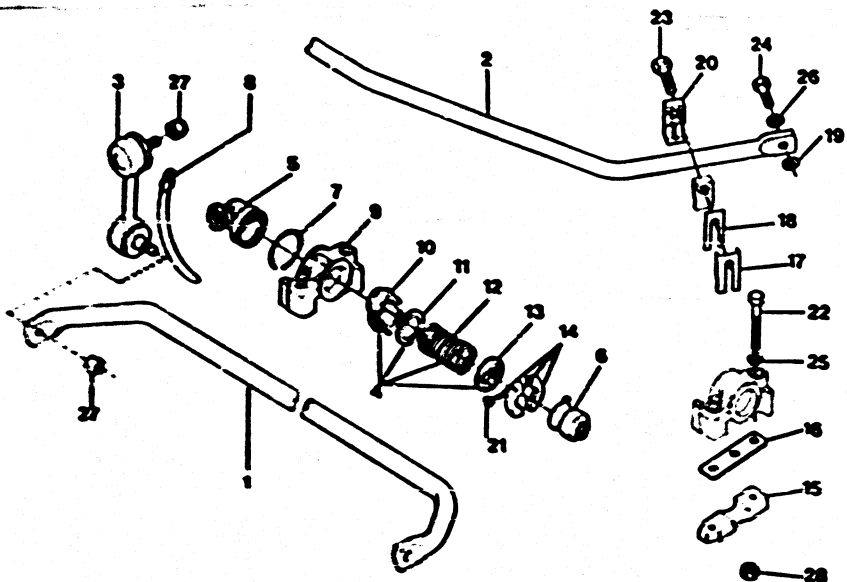


Fig 704

34362160

X4352150

**BREAK**

01	95 606 657	01	AV DIAM25	03	75 492 569	01	G- DIAM 12X1,75 -SAUF INJECTION TURBO	BIELLETTE GESTAENGE BAR LINK BIELETA BIELETTA
02	95 631 626	01		04	75 492 570	01	D- DIAM 12X1,75 -SAUF INJECTION TURBO	
				05	95 598 295	01	G- -INJECTION TURBO	
				06	95 598 296	01	D- -INJECTION TURBO	
				07	75 510 151	02	ENS DIAM 24	ENS 1/2 ROTULES 1/2KUG.GEL.SATZ HALF-BALL ASSY CONJUNTO SEMIROTULE
				08	GX 20 287 01A	02	DIAM 20 ET 38	PROTECTEUR SCHUTZ PROTECTOR PROTECTOR PROTEZIONE
				09	5 506 326	02	DIAM INT 22.5 ET 44 CAOUTCHOUC	
				10	GX 20 440 01A	02		ANNEAU MAINTIEN HALTERING SNAP-RING ANILLO FIJACION ANELLO FISS.
					79 03 083 185	02		COLLIER SCHELLE ADJUST COLLAR ABRAZADERA COLLARE
					5 508 280	01	G- AV 2DIAM8.8 ENT 66	PALIER DE BARRE LAGER BAR BEARING CASQUILLO SUPPORTO
					5 508 281	01	D- AV 2DIAM8.8 ENT 66	
					95 606 658	04	DIAM INT 25	DEMI-ROTULE 1/2KUGELGELENK HALF-BALL SEMI ROTULA SEMIROTULA

.../...

26/11/90  
 3191 03-4352-15  
 PAGE : 2  
 J11 ↑

**BARRE ANTI ROULIS - BIELLETTE**  
 STABILISATOREN-GESTAENGE  
 ANTI-ROLLS BARS-CONNECTION RODS  
 BARRAS ESTABILIZADORAS-BIELATAS  
 BARRE ANTIRULLIO-BIELLETTE

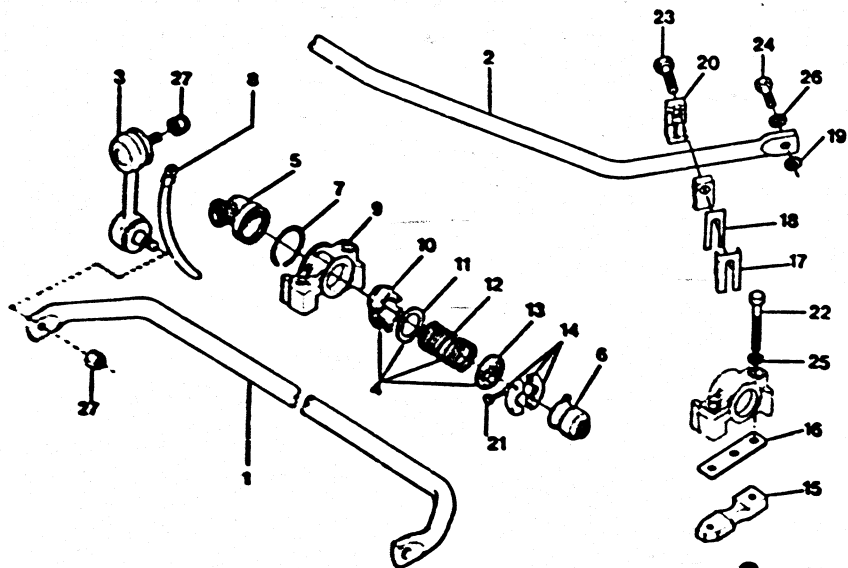


Fig. 99

84352150

X4352150

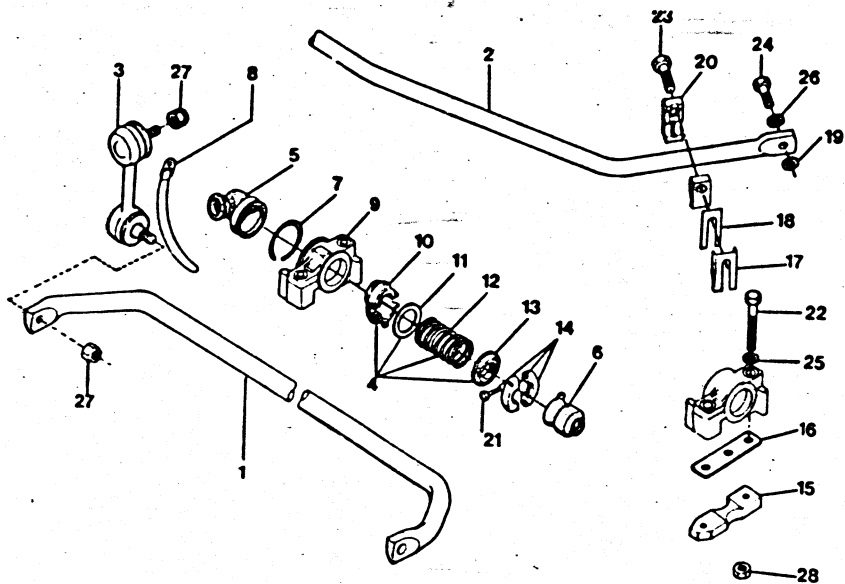
**BREAK**

11	5 446 119	04	DIAM 30,5X39X1	RONDELLE PLATE FLACHSCHEIBE PLAIN WASHER ARANDELA PLANA RONDELLA PIATTA	13	95 606 659	04	DEMI-COUPELLE 1/2STUETZTELLER REST HALF-CUP SEMI COPELA SEMICOPPIGLIA
12	5 463 467	02	DIAM INT 30,2	RESSORT HALTEFEDER RETAIN SPRING MUELLE SUJECION MOLLA SOSTENO	14	95 606 661	01	DEMI-COLIER SCHELLENHAELFTE HALF CLAMP SEMI ABRAZADERA SEMIFASCETTA
					15	95 606 660	01	-
					15	5 475 914	02	2 DIAM 8,75 ENT 66
					16	5 440 904	02	2DIAM8,75 ENT 66 E 1
					17	5 443 865	02	CALE DE REGLAGE EINSTELLBEILAGE ADJUSTMENT SHIM CALA REGLAJE SPESSORE REGOL.
					18	5 441 627	99	25X47X0,5
						5 441 628	99	25X47X1
						5 441 629	99	25X47X2
						5 441 630	99	25X47X3
					19	5 441 632	99	10,5X24X0,5
						5 441 633	99	10,5X24X1
						5 441 634	99	10,5X24X2
						5 441 635	99	10,5X24X3
						5 441 636	99	10,5X24X4
					20	95 606 663	02	DEMI-COLIER SCHELLENHAELFTE HALF CLAMP SEMI ABRAZADERA SEMIFASCETTA

.../...

26/11/90  
 3191 03-4352-15  
 PAGE : 3  
 J12 ↑

**BARRE ANTI ROULIS - BIELLETTE**  
 STABILISATOREN-GESTAENGE  
 ANTI-ROLLS BARS-CONNECTION RODS  
 BARRAS ESTABILIZADORAS-BIELATAS  
 BARRE ANTIRULLIO-BIELLETTE



12/90

X4352150

X4352150

**BREAK**

21	24 325 039	99	DIAM 6X1,00-25	VIS TH SCHRAUBE CAPSCREW TORNILLO TH VITE
22	23 811 509	02	TH 8X1,25-70	
	23 813 509	02	TH 8X1,25-80	
23	26 211 949	02	TH 12X1,25-63	
24	79 03 201 621	02	TH 10X1,25-40	

25 26 193 039  
 RP 7903058052

26 79 03 058 047  
 RP 95623737

27 25 322 019

28 79 03 032 037  
 RP 7903232017

04 A PICOTS 8X14X1,4

04 DIAM 10,2X20,2-ELAS

02 DIAM 12X1,75

04 HE 8X1,25

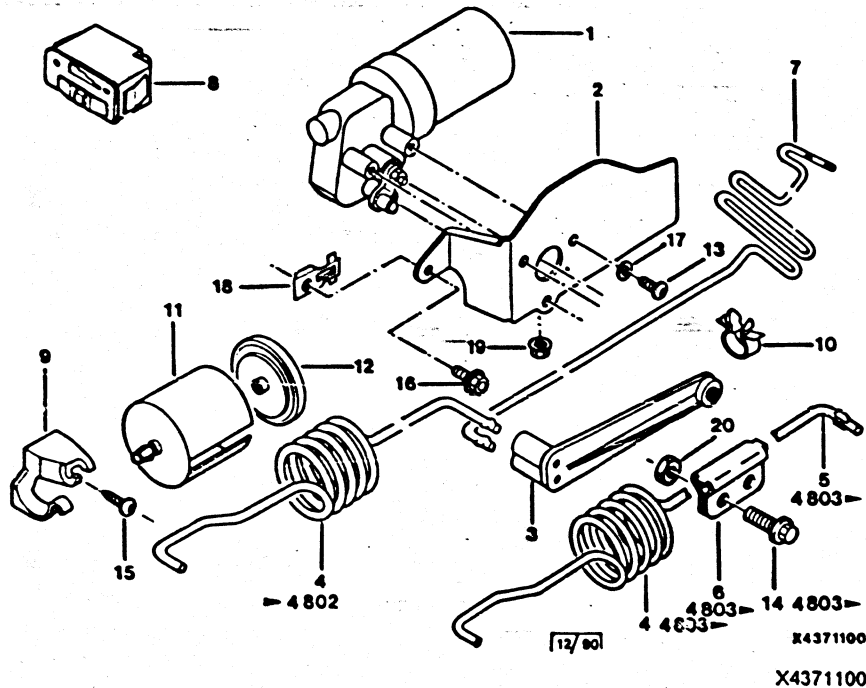
RONDELLE CONIQU  
 KONUSSCHEIBE  
 SPRING WASHER  
 ARANDELA  
 RONDELLA CONICA

ECROU FREIN  
 STOP-MUTTER  
 SELF LOCKG NUT  
 TUERCA FRENADA  
 DADO FRENI

ECROU HEXAGONAL  
 SECHSKANTMUTTER  
 HEXAGONAL NUT  
 TUERCA  
 DADO ESAGONALE

26/11/90  
 3191 03-4371-10  
 PAGE : 1  
 J13 ↑

**COMMANDE ELECTRIQUE VARIATION DE HAUTEUR**  
 STABILISATOREN-GESTAENGE  
 ANTI-ROLLS BARS-CONNECTION RODS  
 BARRAS ESTABILIZADORAS-BIELATAS  
 BARRE ANTIRULLIO-BIELLETTE



01	95 610 130	01	MOT CDE HAUTEUR MOTOR CONTROL MOTOR MOTOR MANDO MOTORINO
02	95 609 526	01	SUPPORT HALTER SECTION BRACKET SOPORTE SUPPORTO

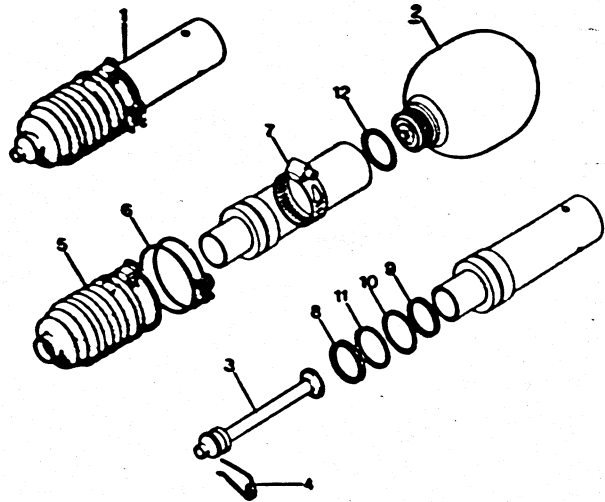
03	95 609 527	01	LEVIER AR HEBEL ROD REAR LEVER PALANCA LEVA
04	95 609 528	01 AV	▶ 4802 TIGE STANGE HYD CHANGE ROD VARILLA ASTA VARIAZIONE
05	96 072 869	01 AV	4803 ▶ -
05	96 072 865	01 AV	4803 ▶ -
06	96 072 871	01	4803 ▶ MANCHON MUFFE ADJUSTG SLEEVE MANGUITO MANICOTTO
07	95 609 529	01 -BERLINE	TIGE STANGE HYD CHANGE ROD VARILLA ASTA VARIAZIONE
08	95 609 530	01 -BREAK	-
08	95 607 536	01 CDE HAUTEUR	INTERRUPTEUR SCHALTER SWITCH INTERRUPTOR INTERRUTTORE
09	95 609 531	01	CHAPE AV GELENK ROD FRONT PROP BRIDA GIUNTO
10	95 610 008	01	AGRAFE HALTEKLAMMER CLIP GRAPA AGRAFE
11	5 473 297	01 AV DIAM INT 53	CARTER DE TIGE GEHAEUSE ROD HOUSING CARTER VARILLA SCATOLA ASTA

.../...



26/11/88  
 3191 03-4371-10  
 PAGE : 2  
 J14 ↑

**COMMANDE ELECTRIQUE VARIATION DE HAUTEUR**  
**STABILISATOREN-GESTAENGE**  
**ANTI-ROLLS BARS-CONNECTION RODS**  
**BARRAS ESTABILIZADORAS-BIELATAS**  
**BARRE ANTIRULLIO-BIELLETTE**



[12/90]

X4347100

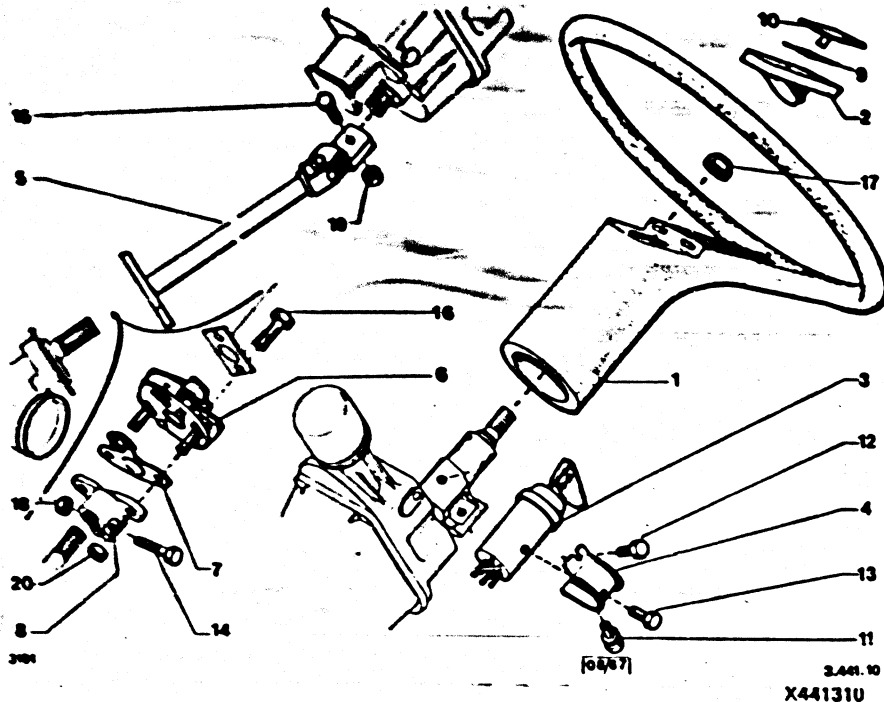
X4371100

12	5 410 732	01	MEMBRANE MEMBRANE CORR DIAPHRAGM MEMBRANA MEMBRANA
13	79 03 007 054	03	TCB 6X100-16  VIS TOLE TCB BLECHSCHRAUBE TAPPING SCREW TORNILLO CHAPA VITE

14	79 03 101 591 RP 7903201013 DEO 7903058027 (01)	02	DIAM 5X0,80-20	4803 ▶	VIS AVEC RDL SCHRAUBE WASHER-SCREW TORNILLO VITE
15	79 03 008 156	01	DIAM 6X1,00-14		VIS TCB SCHRAUBE CAPSCREW TORNILLO TCB VITE
16	79 03 201 328	01	DIAM 6X1,00-20		VIS TH RDL SCRAUBE SELF-TAP SCREWS TORNILLO THC/A IVII PER METALL
17	79 03 057 013	03	ELAS 6,4X12-0,5		RONDELLE SCHEIBE WASHER ARANDELA RONDELLA
18	95 499 010	01	DIAM 6X100		ECROU MUTTER ADJUSTING NUT TUERCA REGLAJE DADO
19	79 03 037 014 RP 95623754	02	DIAM 6X1,00		ECROU A EMBASE MUTTER NUT WITH BASE TUERCA CON BASE DADO A Basetta
20	79 03 032 006	02	DIAM 5X0,80	4803 ▶	ECROU MUTTER NUT TUERCA DADO

3571120  
 3191 03-0113-10  
 PAGE : 1  
 J15 →

**DIRECTION-VOLANT-ANTIVOL-TRANSMISSION**  
**LENKRAD-WELLEN-DIESTAHSICHERUNG**  
**STEERING WHEEL-SHAFTS-ANTITHEFT DEVICE**  
**VOLANTE DE DIRECTION-ARBOLES-ANTIRROBO**  
**VOLANTE - ALBERI - ANTIFURTO**



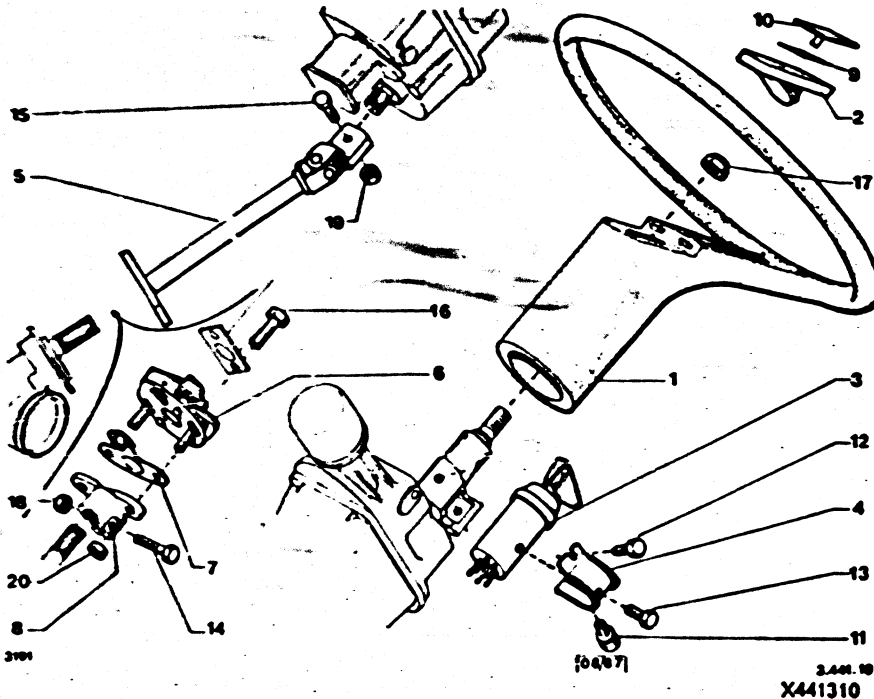
01	95 598 957 FXX RP 95640825XX	01	NOIR	▶ 3886	VOLANT LENKRAD STEERING WHEEL VOLANTE VOLANTE STERZO
	95 640 825 CH	01	DIAM 382 BEIGE HAVANNE	3887 ▶	
	95 640 825 JG	01	DIAM 382 CASSIS FONCE	3887 ▶ 4427	
	95 640 825 LE	01	DIAM 382 BLEU SODALITE FONCE	3887 ▶ 4252	
	95 640 825 TR	01	DIAM 382 GRIS BITUME	3887 ▶	
	95 640 825 XX	01	DIAM 382 NOIR	3887 ▶ 4526	
02	95 598 958 FCH	01	BEIGE HAVANE	▶ 3886	COUSSIN VOLANT POLSTERUNG CUSHIONING PAD ALMOHADILLA CUSCINETTO
	95 598 958 FLE RP 95640824LE	01	BLEU SODALITE FONCE	▶ 3885	
	95 598 958 FYD	01	GRIS FONCE	▶ 3706	
	95 598 958 TR	01	GRIS BITUME	3707 ▶	
	95 598 958 FXX	01	NOIR	▶ 3886	
	95 640 824 CH	01	BEIGE HAVANNE	3887 ▶	
	95 640 824 LE	01	BLEU SODALITE FONCE	3887 ▶ 4252	
	95 640 824 JG	01	CASSIS FONCE	3887 ▶ 4427	
	95 640 824 TR	01	GRIS BITUME	3887 ▶	
	95 640 824 XX	01	NOIR	3887 ▶ 4526	
	95 598 959 FXX	01	-INJECTION TURBO	▶ 4526	VOLANT LENKRAD STEERING WHEEL VOLANTE VOLANTE STERZO

01	95 598 957 FCH RP 95640825CH	01	▶ 3886	VOLANT LENKRAD STEERING WHEEL VOLANTE VOLANTE STERZO
	95 598 957 FLE RP 95640825LE	01	BLEU SODALITE FONCE ▶ 3887	
	95 598 957 FYD RP 95640825TR	01	GRIS FONCE ▶ 3706	
	95 598 957 TR RP 95640825TR	01	DIAM 382 GRIS BITUME 3707 ▶	

.../...

26/11/90  
3191 03-4413-10  
PAGE : 2  
K15 ↓

DIRECTION-VOLANT-ANTIVOL-TRANSMISSION  
LENKRAD-WELLEN-DIESTAHSICHERUNG  
STEERING WHEEL-SHAFTS-ANTITHEFT DEVICE  
VOLANTE DE DIRECTION-ARBOLES-ANTIRROBO  
VOLANTE - ALBERI - ANTIFURTO



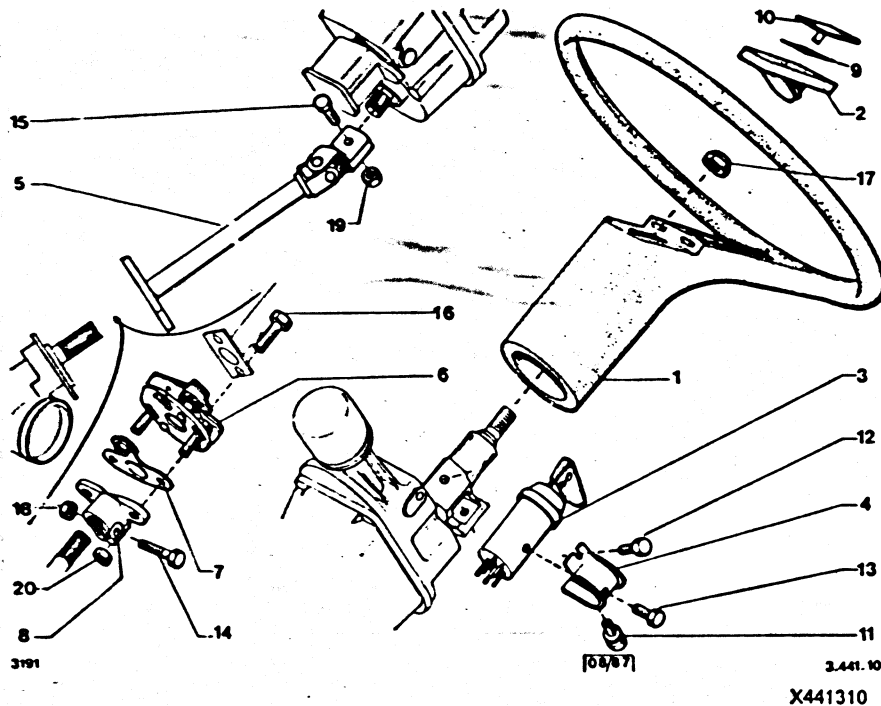
3.441.10  
X441310

02	95 598 959 JG	01 CASSIS FORCE -INJECTION TURBO 3887 ▶ 4427	COUSSIN VOLANT POLSTERUNG CUSHIONING PAD ALMOHADILLA CUSCINETTO	03	95 609 490 RP 95653183	01 -AMBULANCE	ANTIVOL ZUENDSCHLOSS STEERING LOCK ANTIRROBO ANTIFURTO
03	95 609 883 RP 95653183	01 -BERLINE	ANTIVOL ZUENDSCHLOSS STEERING LOCK ANTIRROBO ANTIFURTO	04	5 444 234	01	PLAQUETTE PLAKETTE STRG HSG PLATE PLAQUETA PIASTRA
	95 609 884 RP 95653183	01 -BREAK		05	95 496 441 RP 95619156	01 DIAM 17-322	CARDAN DIRECTI. KARDANGELENK UNIVERSAL JOINT CARDAN CARDANO
				06	75 520 831	01	ACCOUPEMENT VERBINDUNG COUPLING FLECTOR DIREC ACCOPIAMENTO
				07	5 437 484	01	PLAQUETTE PLAKETTE PLATE FLECTOR DIREC ACCOPIAMENTO
				08	5 437 482	01 2 DIAM 8.5 ENT 60	BRIDE COLONNE FLANSCH COLUMN CLAMP BRIDA COLUMNA STAFFA
				09	95 640 826	01	SUPPORT HALTER CAP BRACKET SOPORTE SUPPORTO
				10	95 635 312	01 ROUGE -SAUF INJECTION TURBO	ENJOLIVEUR ZIERSTUECK STRG WHEEL CAP EMBELLECEDOR PROFILO
				11	GX 40 146 01A	01 DIAM 5X0.80-12.5	VIS TH SCHRAUBE CAPSCREW TORNILLO TH VITE
				12	79 03 201 022 RP 7903201140	01 DIAM 6X1.00-20	

.../...

28/11/90  
 3191 03-4413-10  
 PAGE : 3  
 K14 ↓

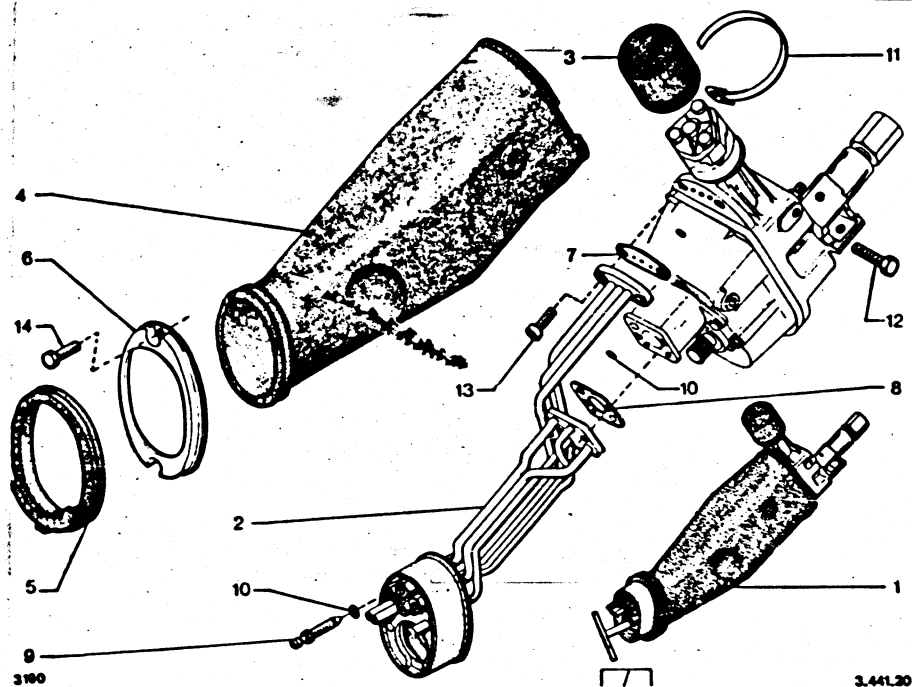
**DIRECTION-VOLANT-ANTIVOL-TRANSMISSION**  
**LENKRAD-WELLEN-DIESTAHSICHERUNG**  
**STEERING WHEEL-SHAFTS-ANTITHEFT DEVICE**  
**VOLANTE DE DIRECTION-ARBOLES-ANTIRROBO**  
**VOLANTE - ALBERI - ANTIFURTO**



16	79 03 001 623	01	DIAM 8X1,25-30	VIS TH SCHRAUBE CAPSCREW TORNILLO TH VITE
17	79 03 234 052	01	DIAM 14X1,50	ECROU FREIN STOP-MUTTER SELF LOCKG NUT TUERCA FRENADA DADO FRENI
18	79 03 034 078	02	7X100 E 8,4	-
19	79 03 234 017 RP 7903234024	02	DIAM 8X1,25	-
20	79 03 034 082 RP 7903234024	02	DIAM 8 X 1,25	-
13	79 03 201 010	01	TH 5X0,8-10	VIS TH SCHRAUBE CAPSCREW TORNILLO TH VITE
14	79 03 101 757	01	DIAM 7X1,00 - 35	-
15	95 637 582	01	TH 8X1,25-32	VIS DE CARDAN SCHRAUBE JOINT SCREW TORNILLO CARDAN VITE

26/11/90  
 3191 03-4414-10  
 PAGE : 1  
 K13 ↓

DIRECTION-BOITIER DE COMMANDE  
 LENKRAD-WELLEN-DIESTAHSICHERUNG  
 STEERING WHEEL-SHAFTS-ANTITHEFT DEVICE  
 VOLANTE DE DIRECTION-ARBOLES-ANTIRROBO  
 VOLANTE - ALBERI - ANTIFURTO



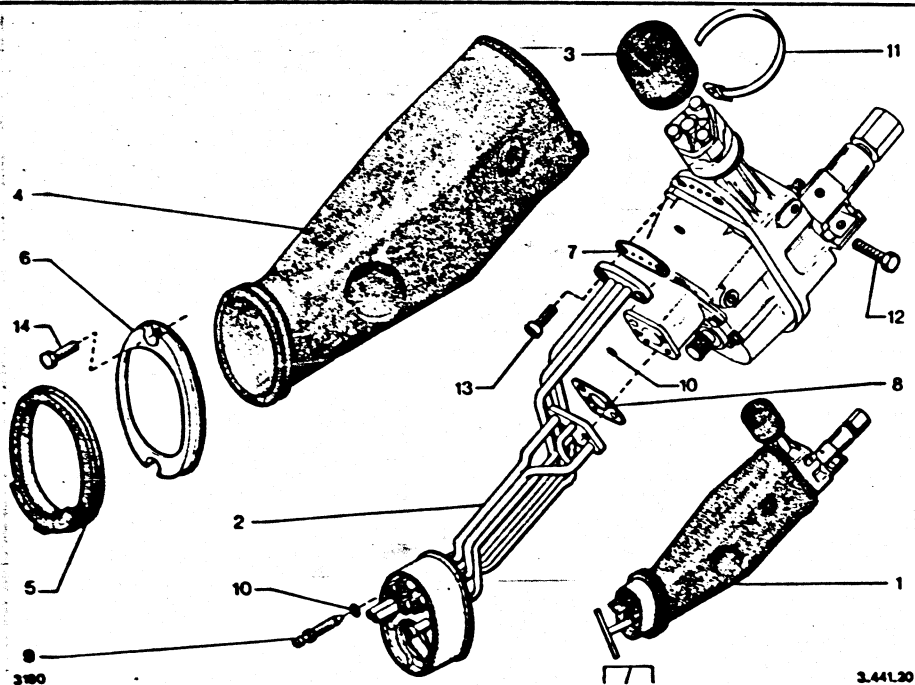
01	95 552 836	01 -CAG	BOITIER DE CDE SCHALTGEHAUSE CONTROL BOX CAJA MANDO SCATOLA COMANDO
02	75 516 731	01 -CAG	FSC CDE DIR KABELSTRANG HOUSING HARNESS CABLEADO FASCIO

03	5 436 803	01 CAOUTCHOUC	CAPUCHON ABDECKUNG BOX CAP CAPUCHON CAJA CUFFIA
04	5 437 481	01	GAINÉ SCHUTZHUELLE STEERING SHEATH FUNDA CAJA GUAINA
05	5 440 917	01	JOINT DICHTUNG STRG HOUSG SEAL JUNTA GUARNIZIONE
06	5 448 584	01	TOLE BLECH HOUSING PLATE CHAPA LAMIERA SCATOLA
07	5 436 872	01	PLAQUETTE PLAKETTE STRG HSG PLATE PLAQUETA PIASTRA
08	5 436 873	01 2DIAM12,3ET6,5	-
09	5 413 215 NFP	01 DIAM 9X1,25-38	VIS DE PURGE ENTLUEFTSCHRAUB STG DRAIN SCREW TORNILLO PURGA VITE SPURGO
10	24 818 009	05 4,2X8X1,9	JOINT TORIQUE RINGDICHTUNG O-RING SEAL JUNTA TORICA GOMMINO STERZO
	24 887 009	01 TO-20,7X24,5X1,9	-
	79 03 065 152	02 DIAM INT 8,9 EP 1,9	-
11	ZC 9614 000 U RP 7903083250	01	COLLIER SCHELLE ADJUST COLLAR ABRAZADERA COLLARE
	ZC 9614 062 U	01 LON 980	-

.../...

26/11/90  
 3191 03-4414-10  
 PAGE : 2  
 K12 ↓

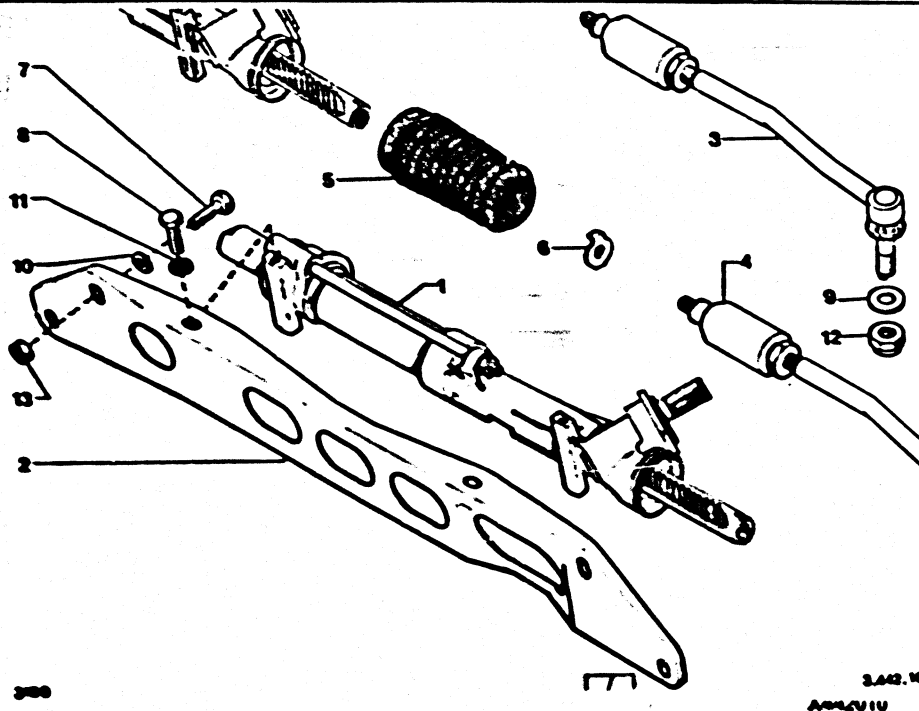
**DIRECTION-BOITIER DE COMMANDE**  
**LENKRAD-WELLEN-DIESTAHSICHERUNG**  
**STEERING WHEEL-SHAFTS-ANTITHEFT DEVICE**  
**VOLANTE DE DIRECTION-ARBOLES-ANTIRROBO**  
**VOLANTE - ALBERI - ANTIFURTO**



14	79 03 201 138	02	DIAM 6X1,00-12	VIS TH SCHRAUBE CAPSCREW TORNILLO TH VITE
51	95 552 837	01	-CAD	<b>XT</b>
52	75 516 732	01	-CAD	
				BOITIER DE CDE SCHALTGEHAEUSE CONTROL BOX CAJA MANDO SCATOLA COMANDO
				FSC CDE DIR KABELSTRANG HOUSING HARNESS CABLEADO FASCIO
12	79 03 201 033 RP 7903201663	04	DIAM 8X1,25-25	VIS TH SCHRAUBE CAPSCREW TORNILLO TH VITE
13	79 03 009 173	04	TH 6 X 100 LON 25	VIS CHC SCHRAUBE SOCKET SCREW TORNILLO CHC VITE TESTA

26/11/90  
 3191 03-4420-10  
 PAGE : 1  
 K11 ↓

**DIRECTION - CARTER - BARRES**  
**LENKUNG - LENKGEHAEUSE UND STANGEN**  
**STEERING BOX AND RODS**  
**CAJA DE DIRECCION Y BARRAS**  
**SCATOLA STERZO E BARRE**



- 1° "ERHÄHREICH" - 2° "LEMFORDER"

01	95 561 442	01 -CAG	CARTER DIRECTL. GEHAEUSE STEERING BOX CAJA DIRECCION SCATOLA
02	95 545 620	01 -CAG	TRAVERSE TRAVERSE STRG CROSSMEMBR TRAVESA TRAVERSA

03	95 606 877 RP 95606879	01 G-	BARRE DE RENVOI UMLENKSTANGE RELAY BAR BARRA REENVIO BARRA DI RINVIO
	95 606 878 RP 95606880	01 D-	-
	95 606 879	01 G-	-
	95 606 880	01 D-	-
04	95 587 473	01	ROTULE KUGELBOLZEN ROD BALL-JOINT ROTULA ROTULA
	95 606 935	01	-
05	75 517 078	02	SOUFFLET MANSCHETTE STRG RACK BOOT FUELLE CREMALLE CUFFIA
06	95 539 543	02	FREIN DE ROTULE KUG.GEL.SICHER. BALL-HEAD LOCK FRENO DE ROTULA FRENO ROTULA
07	79 03 201 033 RP 7903201663	04 DIAM 8X1.25-25	VIS TH SCHRAUBE CAPSCREW TORNILLO TH VITE
08	24 473 539	04 TH 8X1.25-22	-
09	22 722 019	02 DIAM 14X27X2.5	RONDELLE SCHEIBE BELT FIX WASHER ARANDELA RONDELLA
10	22 965 039	04 DIAM 8.5X24X2	RONDELLE PLATE FLACHSCHEIBE PLAIN WASHER ARANDELA PLANA RONDELLA PIATTA

.../...

26/11/80  
 3191 03-4420-10  
 PAGE : 2  
 K10 ↓

**DIRECTION - CARTER - BARRES**  
**LENKUNG - LENKGEHAEUSE UND STANGEN**  
**STEERING BOX AND RODS**  
**CAJA DE DIRECCION Y BARRAS**  
**SCATOLA STERZO E BARRE**

**XT**

51

95 566 288

01 -CAD

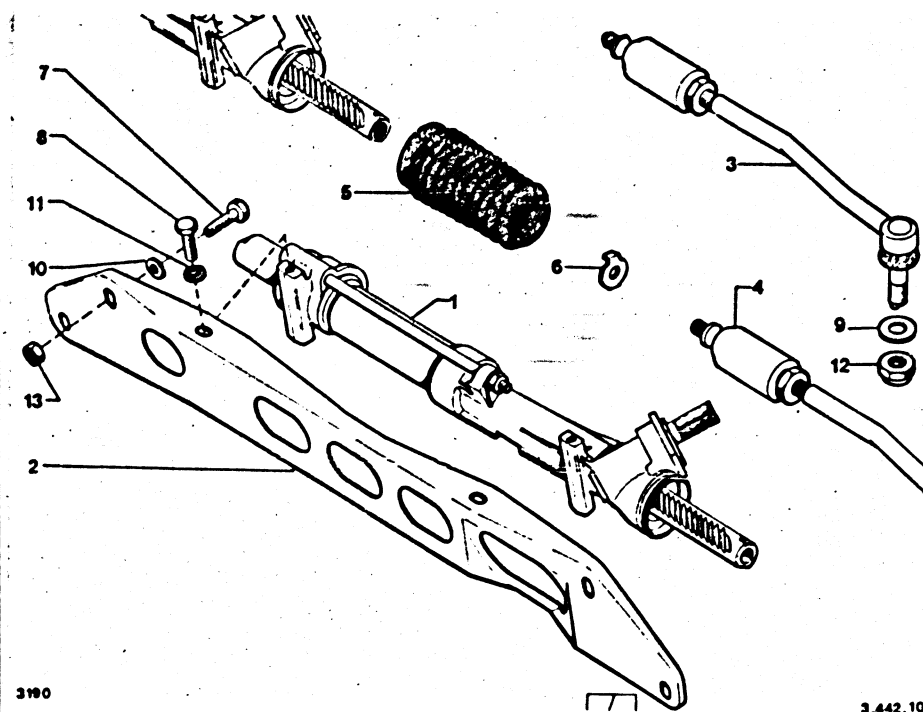
**CARTER DIRECTI.**  
**GEHAEUSE**  
**STEERING BOX**  
**CAJA DIRECCION**  
**SCATOLA**

52

95 545 621

01 -CAD

**TRAVERSE**  
**TRAVERSE**  
**STRG CROSSMEMBR**  
**TRAVERSA**  
**TRAVERSA**



3190

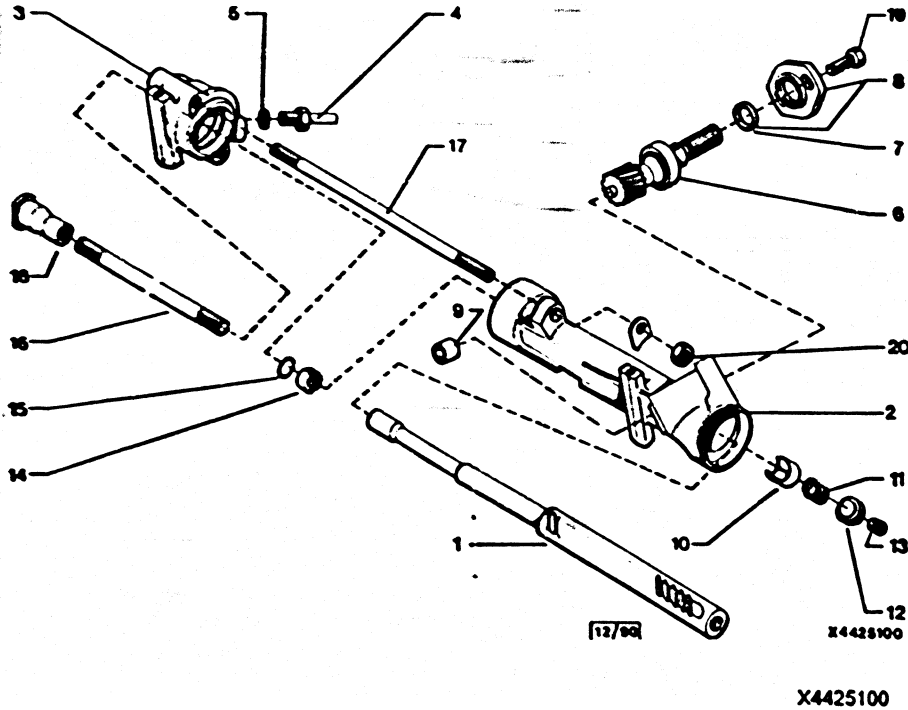
3.442.10

11	79 03 058 030	04	DIAM 8X18X1,4	RONDELLE A DENT ZAHNSCHEIBE SPRING WASHER ARANDELA RONDELLA DENTAT
12	79 03 034 009 RP 7903234046	02	HEF 14 X1,50	ECROU FREIN STOP-MUTTER SELF LOCKG NUT TUERCA FRENADA DADO FRENI
13	25 355 019	04	HEF 8X125	



26/11/90  
3191 03-4425-10  
PAGE : 1  
K09 ↓

DIRECTION - CARTER - CREMAILLERE  
LENKUNG - LENKBEHAUSE UND ZAHNSTANGE  
STEERING BOX AND RACK  
CAJA DE DIRECCION Y CREMALLERO  
SCATOLA STERZO E CREMAGLIERA



01 5 475 510

01 37DENTS LON 466  
-CAG

CREMAILLERE  
ZAHNSTANGE  
STEERING RACK  
CREMALLERA  
CREMAGLIERA

02 5 475 503

01 C-  
-CAG

CARTER DIRECTI.  
GEHAEUSE  
STEERING BOX  
CAJA DIRECCION  
SCATOLA

03 95 556 713

01 D-  
-CAG

04

5 410 333

01 DIAM 6X1,00

TUBE RACCORD  
VERB.-ROHR  
UNION TUBE  
TUBO RACOR  
TUBO RACCORDO

05

26 178 059

01 CU 6,2X10X1

RONDELLE PLATE  
FLACHSCHEIBE  
PLAIN WASHER  
ARANDELA PLANA  
RONDELLA PIATTA

06

5 439 708

01 13 DENTS  
-CAG

PIGNON  
RITZEL  
STEERING PINION  
PINON  
PIGNONE

07

26 125 609

01 DIAM 19X27X5

JOINT DE PIGNON  
RITZELDICHUNG  
PINION SEAL  
JUNTA DE PINON  
GUARNIZIONE PIG

08

5 446 282

01

BRIDE DE CARTER  
FLANSCH F.GEHAE  
HOUSING CLAMP  
BRIDA CAJA  
STAFFA SCATOLA

09

26 203 509

01 9X14X12

ROULEMENT  
LAGER  
PINION BEARING  
RODAMIENTO  
CUSCINETTO

10

5 439 711

01 DIAM 24 H 24,5

POUSSOIR  
STOESSEL  
RACK PISTON  
VASTAGO  
PUNTERIA

11

5 419 951

01 DIAM EXT 16.5

RESSORT  
FEDER  
PISTON SPRING  
MUELLE  
MOLLA

12

5 439 685

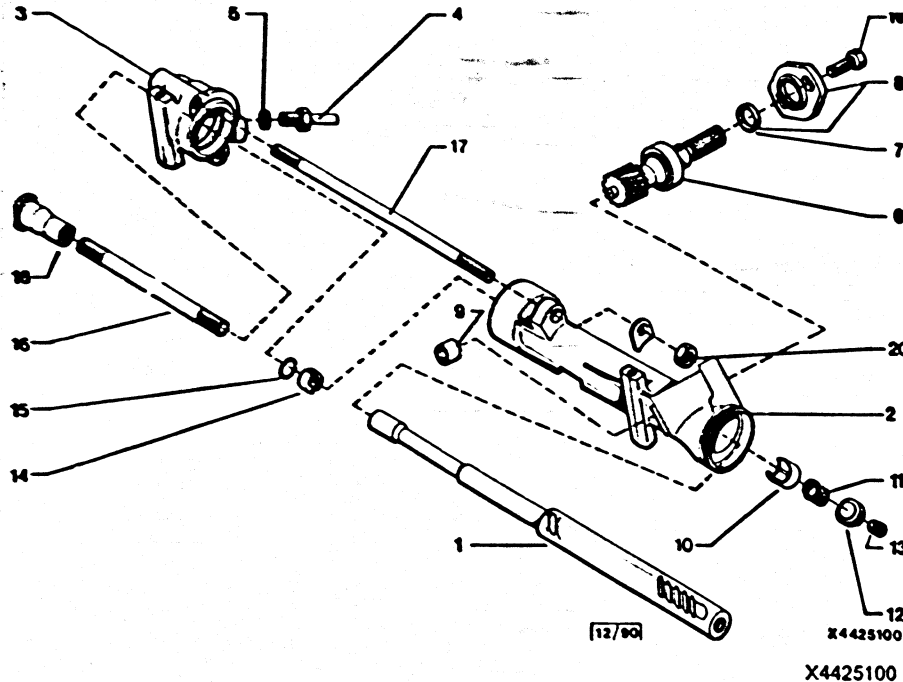
01 DIAM 26X1,50

ECROU  
MUTTER  
PISTON NUT  
TUERCA  
DADO

.../...

26/11/90  
 3191 03-4425-10  
 PAGE : 2  
 K03 ↓

DIRECTION - CARTER - CREMAILLIERE  
 LENKUNG - LENKBEHAUSE UND ZAHNSTANGE  
 STEERING BOX AND RACK  
 CAJA DE DIRECCION Y CREMALLERO  
 SCATOLA STERZO E CREMAGLIERA

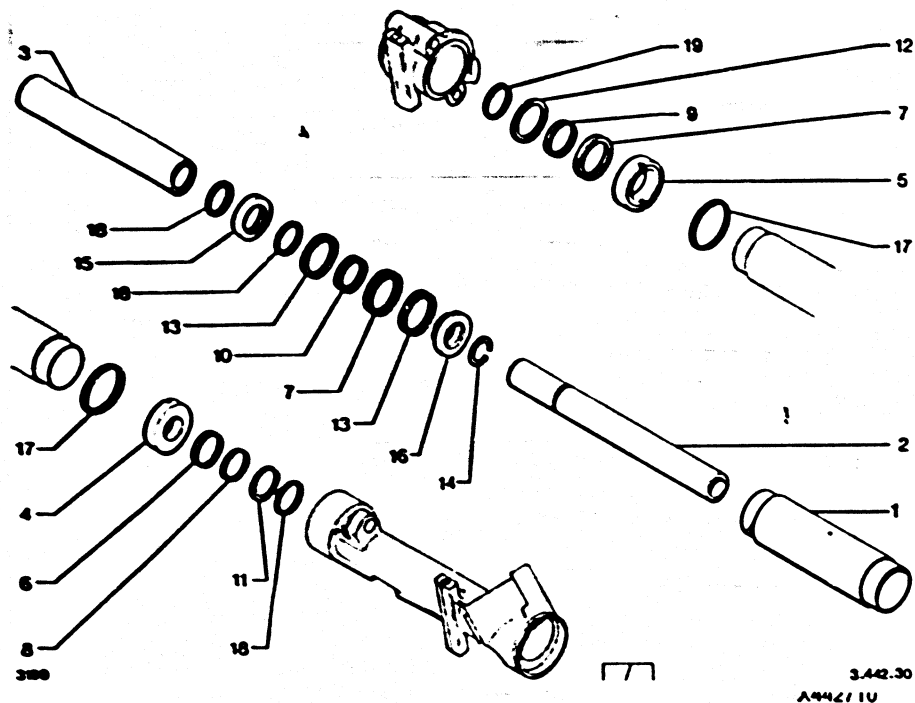


13	5 411 162	01	CAOUTCHOUC	OBTURATEUR STOPFEN PLUG OBTURADOR OTTURATORE
14	5 483 591	01	12.2X18.3X20.4X7.5	RONDELLE APPUI STUETZSCHEIBE THRUST WASHER ARANDELA RONDELLA

15	5 439 704	01	DIAM FIL 2	JONC SPRENGRING RACK WASHR RING ANILLO RONDELLA
16	26 165 239	01	2 DIAM 12X1,25-23	GOUJON STEBBOLZEN CONNECTION STUD ESPARRAGO ERNO
17	26 162 599	02	2 DIAM 9X1,25-290,25	-
18	5 475 511	01	1DIAM12ET14X1,25 H36	MANCHON MUFFE STUD SLEEVE MANGUITO MANICOTTO
19	23 464 019 RP 7903101755	02	TH 7X1,00-22	VIS TH SCHRAUBE CAPSCREW TORNILLO TH VITE
20	95 623 753	02	DIAM 9X125 -7,5	ECROU HEXAGONAL SECHSKANTMUTTER HEXAGONAL NUT TUERCA DADO ESAGONALE
<b>XT</b>				
52	5 475 488	01	D- -CAD	CARTER DIRECTI. GEHAUSE STEERING BOX CAJA DIRECCION SCATOLA
56	5 446 953	01	13 DENTS -CAD	PIGNON RITZEL STEERING PINION PINON PIGNONE
67	26 165 379	02	2DIAM 9X1,25-204 -CAD	GOUJON STEBBOLZEN STRG RACK STUD ESPARRAGO PERNO

26/11/90  
 3191 03-4427-10  
 PAGE : 1  
 K07 ↓

DIRECTION - PISTON - ETANCHEITE  
 LENKUNG - LENKBEHAUESE UND ZAHNSTANGE  
 STEERING BOX AND RACK  
 CAJA DE DIRECCION Y CREMALLERO  
 SCATOLA STERZO E CREMAGLIERA



01	5 439 693	01	DIAM 42X47,3-176,9	TUBE DE PISTON KOLBENROHR STR PISTON TUBE TUBO PISTON TUBO PISTONE	03	5 475 508	01	D- DIAM 26X35-193	TUBE DE PISTON KOLBENROHR STR PISTON TUBE TUBO PISTON TUBO PISTONE
02	5 439 683	01	DIAM 19,5X26-249	TIGE DE PISTON KOLBENSTANGE PISTON ROD VARILLA PISTON ASTA PISTONE	04	5 439 680	01	G- 26X47,3X12	PALIER LAGER STR ROD BEARING CASQUILLO SUPPORTO
					05	5 439 694	01	D- 35X47,3X12	
					06	5 473 074	01	26,5X31,5X2,5 CAOUTCHOUC	JOINT DE PISTON DICHTUNG PISTON SEAL JUNTA DE PISTON GUARNIZIONE
					07	5 473 075	01	35X40,8X2,45 CAOUTCHOUC	
					08	5 473 081 NFP	01	25,9X27,5X3	JOINT DICHTUNG STRG SLIDG SEAL JUNTA GUARNIZIONE
					09	5 473 082	01	34,9X36,6X0,85	
					10	5 477 359	01	40,75X42,15X3	
					11	5 473 078	01	26X31,7X1,3	RONDELLE SCHEIBE PLASTIC WASHER ARANDELA RONDELLA
					12	5 473 076	01	35X41,7X1,3	
					13	5 473 077	02	DIAM 36X42X1,5	
					14	5 439 692	01		JONC D'ARRET SICHERUNGSRING PIST SNAP-RING ANILLO DE TOPE ANELLO ARRESTO
					15	95 561 438	01	26X41,4X6,6	ENTRETOISE ABSTANDSSTUECK PINION SPACER DISTANCIADOR DISTANZIALE

.../...

26/11/90  
 3191 03-4427-10  
 PAGE : 2  
 K06 ↓

**DIRECTION - PISTON - ETANCHEITE**  
**LENKUNG - LENKBEHAUSE UND ZAHNSTANGE**  
**STEERING BOX AND RACK**  
**CAJA DE DIRECCION Y CREMALLERO**  
**SCATOLA STERZO E CREMAGLIERA**

19

25 045 009

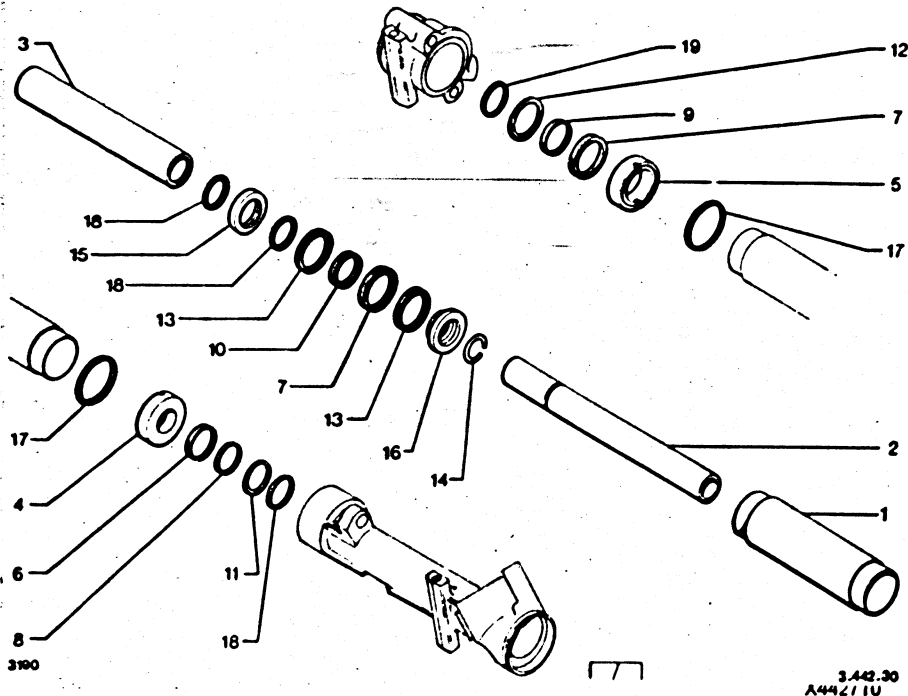
01 35X42,2X3,6 TO

**JOINT TORIQUE**  
**RINGDICHTUNG**  
**O-RING SEAL**  
**JUNTA TORICA**  
**GOMMINO STERZO**

75 516 586

01

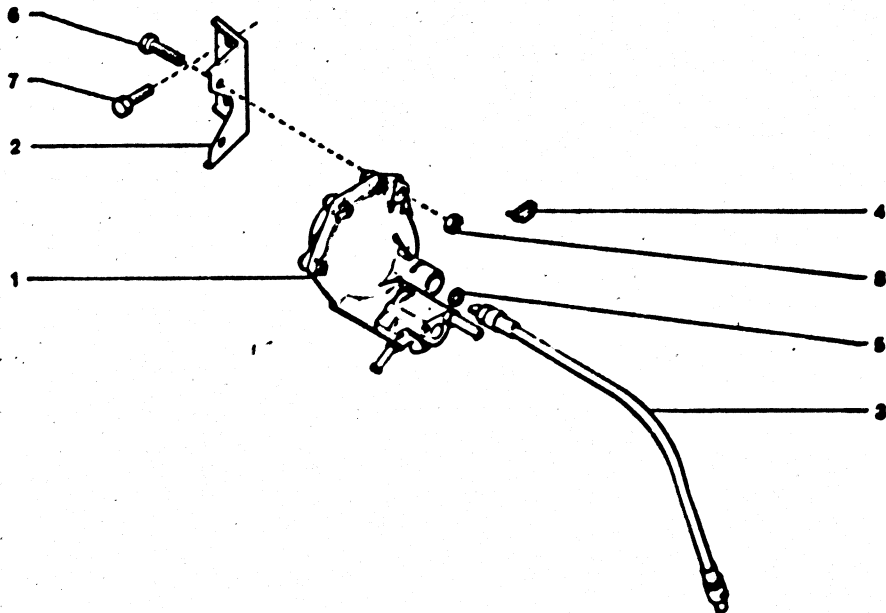
**POCHETTE JOINTS**  
**DICHTSATZ**  
**STRG GASKET KIT**  
**JUEGO DE JUNTAS**  
**SERIE GUARNIZ.**



16	95 541 351	01	26X41,4X13,8	PISTON KOLBEN STEERING PISTON PISTON PISTONE
17	25 063 009	02	DIAM 47,6X53X2,7 TO	JOINT TORIQUE RINGDICHTUNG O-RING SEAL JUNTA TORICA GOMMINO STERZO
18	25 061 009	03	DIAM 26,2X31,6X2,7TO	

26/11/80  
 3191 03-4429-10  
 PAGE : 1  
 K05 ↓

DIRECTION - REGULATEUR  
 LENKUNG - REGLER  
 TEERING - REGULATOR  
 DIRECCION - REGULADOR  
 STREZO - REGOLATORE



3190

3-442-40  
 ANNALETTU

01	5 508 582	01	REGULATEUR REGLER STRG REGULATOR REGULADOR REGOLATORE
02	5 447 131	01	-BVM4 SUPPORT HALTER REGULAT BRACKET SOPORTE SUPPORTO
	5 489 500	01	-BVA -BVMS

02	95 610 896	01	-ANTI BLOC.ROUE SUPPORT HALTER REGULAT BRACKET SOPORTE SUPPORTO
03	95 492 741	01	LON 395 FLEXIBLE REGUL. FLEXIBLE WELLE REGUL FLEXIBLE FLEXIBLE FLESSIBILE
	5 451 254	01	LON 370 -BVA
	95 631 244	01	LON 475 -ANTI BLOC.ROUE
04	75 419 847	01	EPINGLE SPANGE PIN GRUPILLA SPILO
05	79 03 065 153	01	12.1X15.9X1.9 JOINT DICHTUNG GRBX PLUG GASKT JUNTA DE TAPON GUARNIZIONE
06	79 03 001 835 RP 7903201021	02	DIAM 6X1.00-16 VIS TH SCHRAUBE CAPSCREW TORNILLO TH VITE
07	79 03 201 022 RP 7903201140	02	DIAM 6X1.00-20
08	95 623 781 RP 7903032036	02	ME 7X100 ECROU MUTTER NUT TUERCA DADO